

原子力発第02145号
平成15年2月7日

愛媛県知事
加戸守行 殿

四国電力株式会社
取締役社長 大西 淳

伊方発電所第1、2号機海水電解装置の不具合
他1件にかかる報告書の提出について

平成14年12月16日に発生しました伊方発電所第1、2号機海水電解装置の不具合
他1件につきまして、その後の調査結果がまとまりましたので、安全協定第11条
第2項に基づき、別添のとおり報告いたします。

今後とも伊方発電所の安全・安定運転に取り組んでまいりますので、ご指導賜り
ますようお願い申し上げます。

以 上

伊方発電所第 1、2 号機
海水電解装置の不具合について

平成 15 年 2 月
四国電力株式会社

1. 件名

伊方発電所第1、2号機 海水電解装置の不具合について

2. 事象発生の日時

平成14年12月16日 15時11分

3. 事象発生の設備

海水電解装置

4. 事象発生時の運転状況

通常運転中（1号機：出力582MW、2号機：出力582MW）

5. 事象の概要

伊方発電所第1、2号機は、通常運転中のところ、平成14年12月16日15時11分、海水電解装置の異常を示す警報が発信し、同装置が自動停止した。

調査の結果、海水電解装置制御盤内の電源装置を冷却するためのファン（整流器冷却ファン）の軸受に不具合が発生したことにより、負荷が増加し保護装置が作動したことが判明した。

このため、当該ファン一式を新品に取り替え、運転状態に異常の無いことを確認し、12月19日16時07分通常状態に復旧した。

なお、本事象によるプラントの運転への影響及び周辺環境への放射能の影響はなかった。
(添付資料 - 1)

6. 事象の時系列

12月16日

15時11分 中央制御室に「海水電解装置」警報発信
海水電解装置自動停止

15時21分頃 整流器冷却ファンの保護装置が作動していることを確認

16時25分頃 整流器冷却ファン点検開始

16時30分頃 整流器冷却ファンの故障を確認

17時30分頃 整流器冷却ファン点検終了

12月19日

10時00分頃 整流器冷却ファン取替開始

11時00分頃 整流器冷却ファン取替完了

13時44分 海水電解装置試運転開始

16時07分 試運転終了、通常状態に復帰

7. 調査結果

(1) 現地調査

整流器冷却ファンの保護装置が作動していたことから、当該ファン及び保護装置について以下の調査を実施した。

a. 整流器冷却ファンの調査

(a) 分解前調査

当該ファンを手動により回転させたところ、部分的に重たい箇所がありスムーズに回転しなかった。

なお、回転部と静止部の接触跡や損傷等の異常は認められなかった。

(b) 分解調査

当該ファンを分解し、各部の調査を行った結果は、以下のとおりであった。

) 分解時、組立状態について確認した結果、軸受のガタツキ、傾き等の異常は認められなかった。

) 下部軸受(密封軸受*)に以下の損傷が認められた。

・ 軸受内の玉を均等に配置している保持器が損傷するとともに、破片が軸受内に散乱していた。

・ 玉表面及び内輪、外輪の軌道面に微小な傷が多数認められるとともに褐色に変色していた。

なお、軸受内輪の内表面(主軸との接触面)、外輪の外表面(インペラボス部内面との接触面)とも磨耗やゴミ噛み等の異常は認められなかった。

また、軸受に封入されていた潤滑グリスは、分解時には軸受外に漏出した状況であった。

) 上部軸受、主軸等その他の構成部品についての異常は認められなかった。

(添付資料 - 2)

* 密封軸受

軸受製造時にあらかじめ潤滑用グリスを封入し、側面に取り付けたシールドによりグリスを密封した軸受

(c) 巻線抵抗及び絶縁抵抗測定

電動機の巻線抵抗及び絶縁抵抗を測定した結果、何れも管理値を満足しており異常は認められなかった。

b. 保護装置の調査

過負荷検知回路の動作確認試験を行った結果、異常は認められなかった。

以上のことから、当該冷却ファンは下部軸受が焼き付きにより損傷し、負荷が

増加したことから、保護装置が作動して停止したものと考えられる。

(2) 保修履歴の調査

当該ファンについては、2 定期点検毎にファン一式の取替を実施することとしている。至近では平成 13 年 3 月の定期点検において取替を行い、その際試運転において異常のないことを確認していた。

なお、今回は平成 15 年 1 月に予定している定期点検においてファン一式を取り替える予定であった。

(3) 軸受寿命についての評価

一般的に密封軸受の寿命の目安とされる潤滑グリスの劣化による寿命は、当該軸受の運転条件においては約 2 万 7 千時間以上であり、当該ファンの前回の取替から事象発生までの運転時間（約 1 万 5 千時間）に対し余裕のある値であった。

しかしながら、軸受本体の寿命は、運転条件や軸受製造時の個体差により、ある程度のばらつきを有することから、これにより通常より早く軸受の寿命に到達する可能性が考えられる。

8. 推定原因

整流器冷却ファンの下部軸受損傷により負荷が増加し、保護装置が作動して当該ファンが停止したことに伴い、海水電解装置が自動停止した。

当該ファンの軸受が損傷した原因としては、運転条件や軸受製造時の個体差に起因した要因により、通常よりも早く、軸受の寿命に到達したものと推定される。

9. 対策

整流器冷却ファン一式を新品に取り替えた後、試運転を行い、運転状態に異常がないことを確認した。

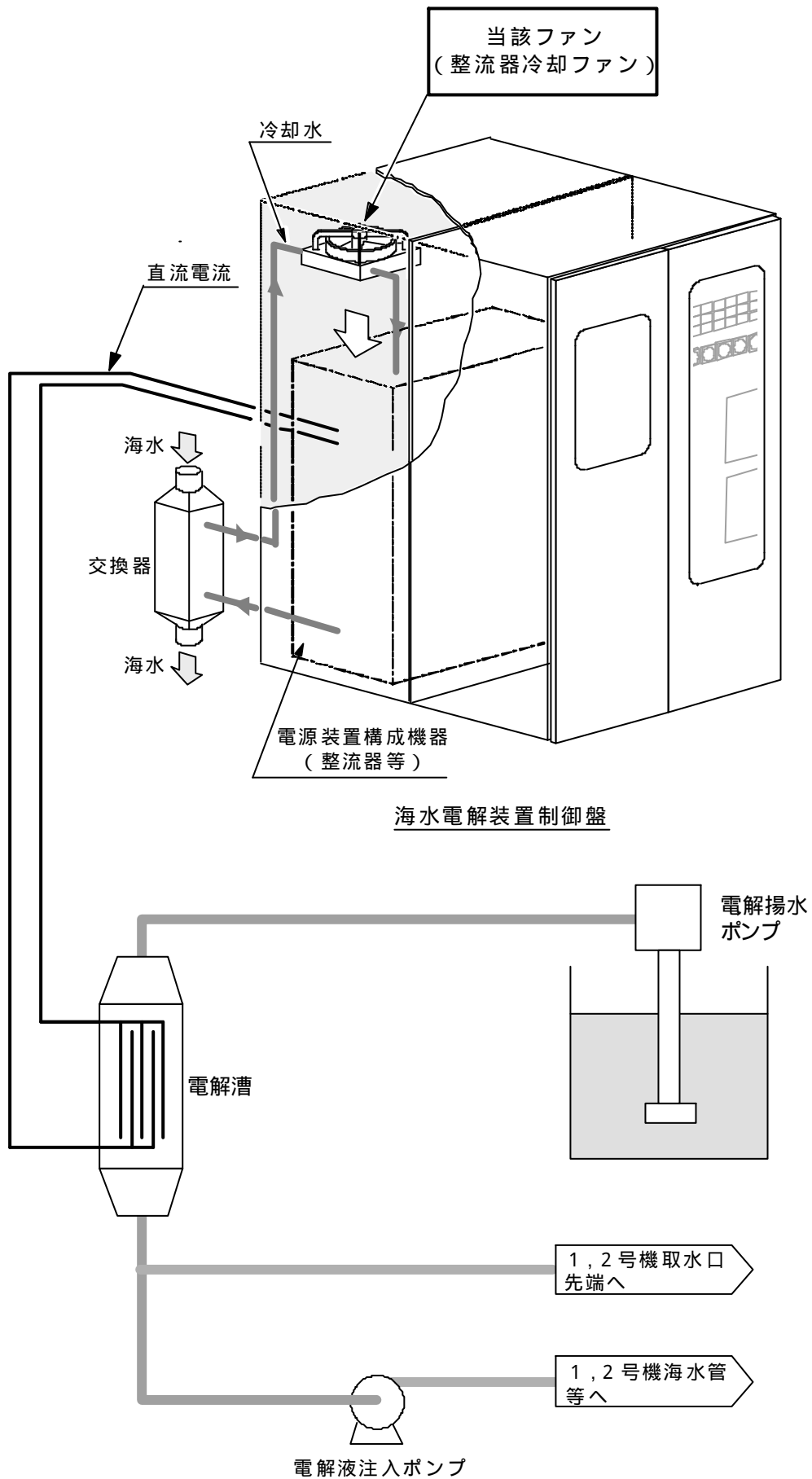
以上

添 付 資 料

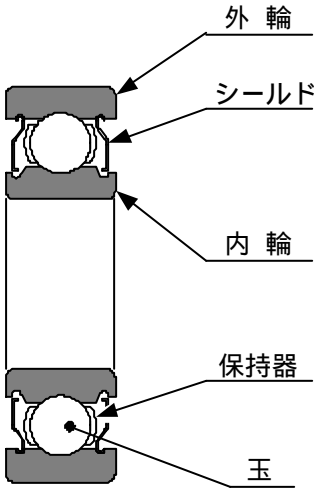
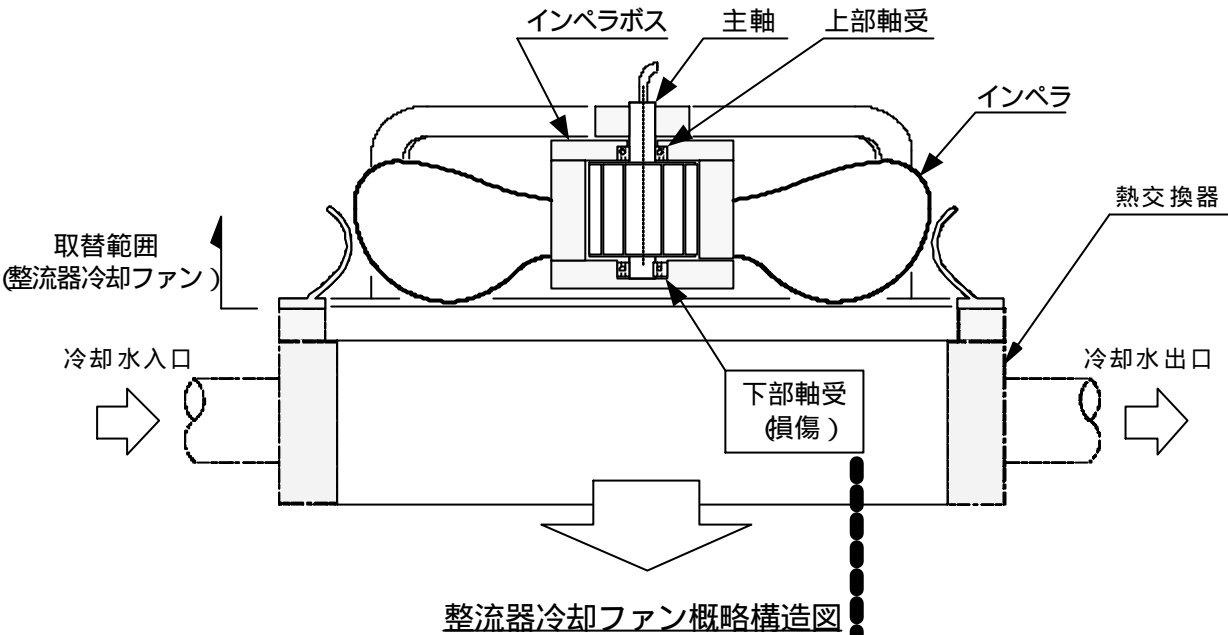
添付資料 - 1 海水電解装置不具合箇所概略図

添付資料 - 2 整流器冷却ファンの調査結果

海水電解装置不具合箇所概略図



整流器冷却ファンの調査結果



密封軸受の概略構造

