

原子力発第02173号
平成15年3月7日

愛媛県知事
加戸守行 殿

四国電力株式会社
取締役社長 大西 淳

伊方発電所第3号機使用済燃料ピットエリアモニタの不具合
他3件にかかる報告書の提出について

平成15年1月に発生しました伊方発電所第3号機使用済燃料ピットエリアモニタの不具合他1件、平成14年2月14日に発生しました伊方発電所第2号機脱気器水面計用配管からの漏えい及び平成14年10月1日に発生しました伊方発電所第2号機タービン油冷却器冷却水系統手動弁の不具合につきまして、その後の調査結果がまとまりましたので、安全協定第11条第2項に基づき、別添のとおり報告いたします。

今後とも伊方発電所の安全・安定運転に取り組んでまいりますので、ご指導賜りますようお願い申し上げます。

なお、平成15年1月4日に発生しました伊方発電所第1号機湿分分離加熱器マンホールからの漏えいにつきましては、第21回定期検査において調査を実施することとしており、結果がまとまりましたら報告いたします。

以 上

伊方発電所第1、2号機
純水装置真空脱気器ポンプ出口流量計からの
漏えいについて

平成15年3月
四国電力株式会社

1. 件名

伊方発電所第1、2号機

純水装置真空脱気器ポンプ出口流量計からの漏えいについて

2. 事象発生の日時

平成15年1月24日 14時00頃(発見)

3. 事象発生の設備

純水装置真空脱気器ポンプ出口流量計

4. 事象発生時の運転状況

通常運転中(1号機:出力583MW、2号機:出力585MW)

5. 事象の概要

伊方発電所第1、2号機は、通常運転中のところ、平成15年1月24日14時00分頃、保修員が純水装置エリアの床面に、純水装置真空脱気器ポンプの出口流量計から漏えいしたと思われる水ぬれ跡があることを発見した。

調査の結果、当該流量計のサイトグラス(アクリル製)にき裂が発生し、当該部から純水が漏えいしたものであることが判明した。

なお、水ぬれ跡発見時には、漏えいは停止していた。

このため、サイトグラスを含め流量計一式を新品に取り替えることとし、取り替えるまでの措置として、流量計を取り外し、仮設配管及び仮設流量計を設置し、1月29日13時45分、真空脱気装置が異常なく運転できることを確認した。

なお、本事象によるプラントの運転への影響及び周辺環境への放射能の影響はなかった。
(添付資料-1)

6. 事象の時系列

1月24日

9時54分 真空脱気装置起動

13時51分 真空脱気装置停止

14時00分頃 保修員が純水装置エリア床面に水ぬれ跡があることを発見
真空脱気器ポンプの出口流量計付近からの漏えいであることを確認

1月27日 当該流量計取り外し

1月28日 仮設配管設置

1月29日

12時00分頃 仮設流量計設置完了

13時35分 真空脱気装置起動

13時45分 真空脱気装置の運転状態に異常がないことを確認

7. 調査結果

(1) 現地調査

a. 分解前調査

当該流量計のサイトグラスを取り外す前に各部の調査を行った結果は、以下のとおりであった。

(a) 外観目視調査

サイトグラスには、サイトグラスの流れ方向全長(180mm)にわたって、内面から外面に貫通した幅約0.5mmのき裂が認められた。

また、サイトグラス及び流量計本体の外表面に、外部からの衝撃が加わったような傷は認められなかった。

(b) サイトグラスの取付状態確認

目視及び寸法測定により、サイトグラスの取付状態を確認した結果、締め付け部の傾き等、取付状態の異常は認められなかった。

(添付資料 - 2)

b. 分解調査

当該流量計からサイトグラスを取り外し、目視による外観調査を行った結果、内外面とも、き裂以外の傷、流体による摩耗等は認められなかった。

(2) 運転条件及び流量計設計仕様の調査

事象発生当日は、1、2号機の1次系純水タンクに水張りを行うため、真空脱気装置を運転したものであったが、この運転操作は通常実施しているものであり、特殊な運転操作ではなかった。

また、当該流量計の設計仕様を調査した結果、最高使用圧力は6kgf/cm²、最高使用温度は60℃であり、脱気装置運転時の運転条件(通水温度:約50℃、内圧:約4.2kgf/cm²)を満足するものであった。

(3) 保守状況の調査

当該流量計については、毎定期点検時、外観目視点検を実施し異常のないことを確認している。

また、当該流量計は、屋外に設置されており、日光(紫外線)、周囲温度の変化及び風雨等の影響によるサイトグラスの劣化が想定されることから、4定期点検毎にサイトグラスの取替を行うこととしていた。

なお、至近では、第15回定期点検時(平成9年2月)に取替を実施しており、次回は第19回定期点検(平成15年12月)において取替を行う予定であった。

8 . 推定原因

当該流量計のサイトガラスが、日光（紫外線）、周囲温度の変化及び風雨等の影響により経年劣化したことから、真空脱気装置の起動、停止に伴う当該流量計内部流体の圧力変動等によりサイトガラスにき裂が発生し、漏えいに至ったものと推定される。

9 . 対 策

当該流量計を新品に取り替え、健全性を確認したうえ復旧した。

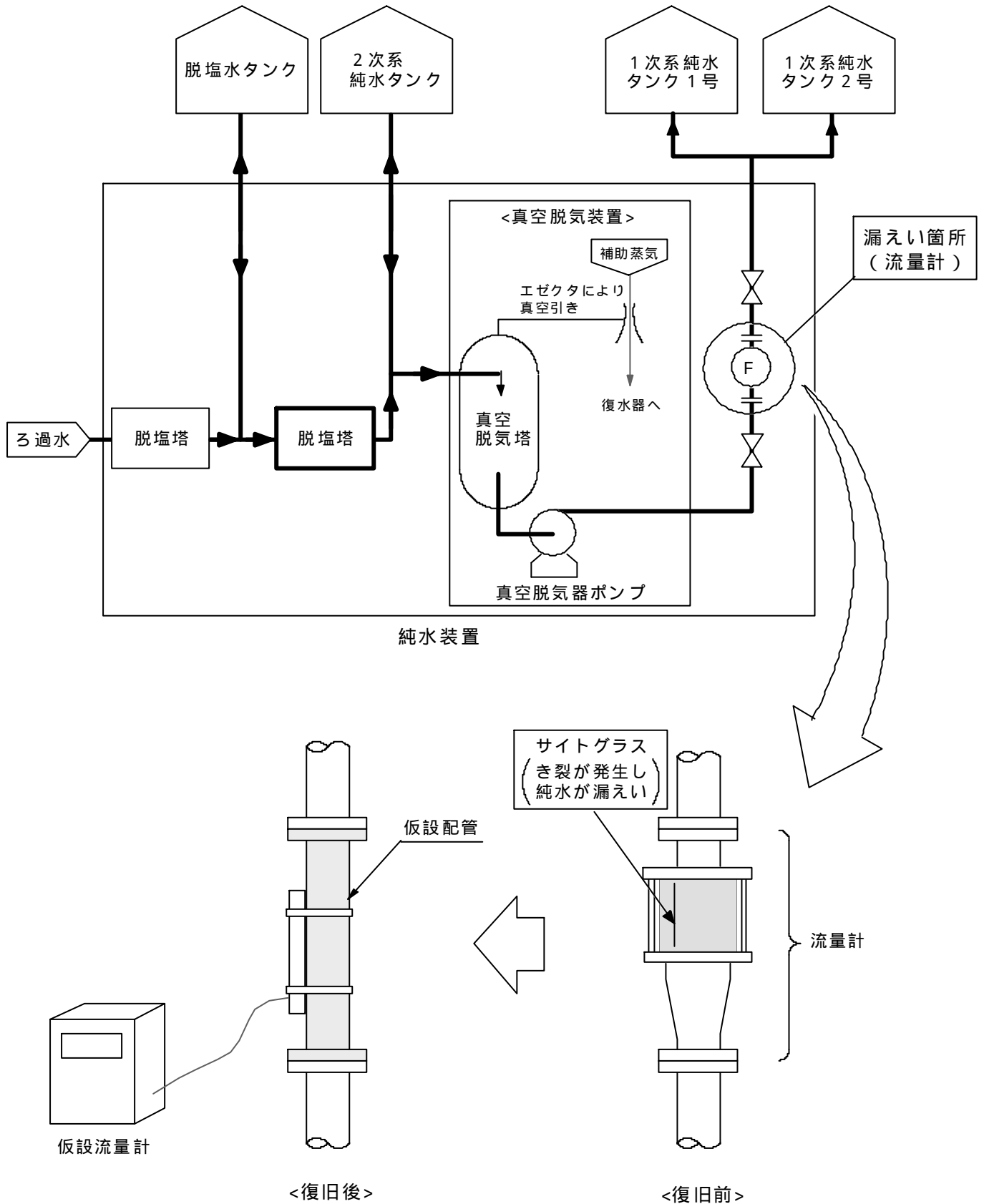
なお、取替にあたっては、環境条件の影響を受けにくくする観点より、従来の面積式流量計から、アクリル製のサイトガラスを持たない分流式流量計へ型式変更を行った。
(添付資料 - 3)

以 上

添 付 資 料

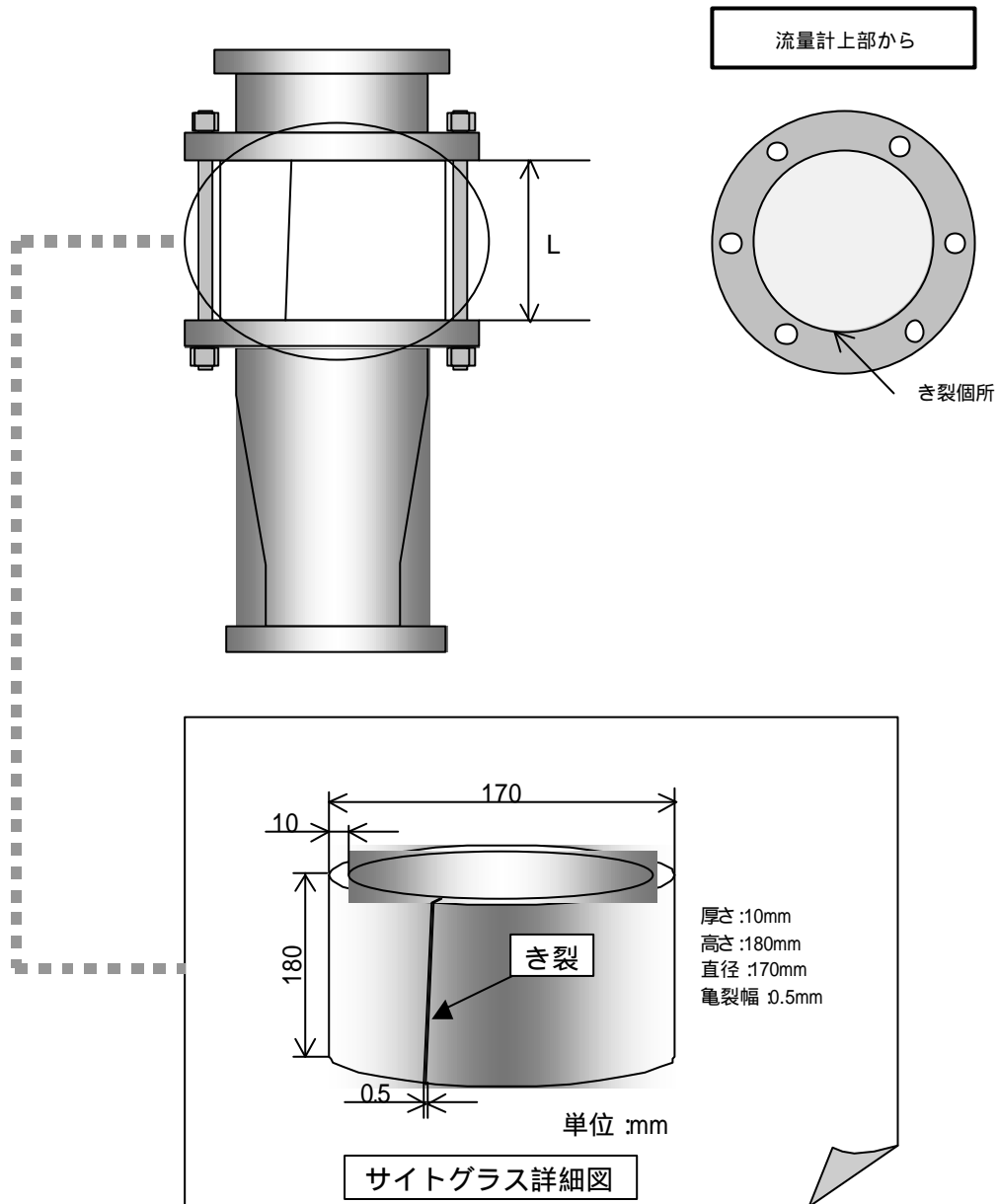
- 添付資料 - 1 伊方発電所第1、2号機純水装置まわり概略系統図
- 添付資料 - 2 純水装置真空脱気器ポンプ出口流量計の調査結果
- 添付資料 - 3 純水装置真空脱気器ポンプ出口流量計（型式変更後）

伊方発電所第1、2号機純水装置まわり概略系統図



純水装置真空脱気器ポンプ出口流量計の調査結果

き裂発生状況



サイトグラスフランジ面高さ測定結果

サイトグラス フランジ面高さ [L]	測定箇所			
	173.3mm	173.5mm	173.3mm	173.4mm

純水装置真空脱気器ポンプ出口流量計（型式変更後）

