

原子力発第05256号  
平成18年 2月16日

愛媛県知事  
加戸守行 殿

四国電力株式会社  
取締役社長 常盤百樹

伊方発電所第2号機 中央制御室への蒸気浸入に係る  
対応に関する国への調査結果の提出について

拝啓 時下ますますご清栄のこととお慶び申し上げます。平素は、当社事業につきまして格別のご理解を賜り、厚くお礼申し上げます。

さて、平成17年4月4日付で経済産業省原子力安全・保安院長から指示のありました「中央制御室への蒸気浸入に係る対応について」(平成17・03・31原院第3号)に基づき、伊方発電所第2号機における中央制御室への蒸気浸入に係る調査結果を提出いたしましたので、安全協定第10条第4項に基づき、別添のとおりご報告いたします。

敬 具

原子力発第05255号  
平成18年 2月15日

経 済 産 業 省  
原子力安全・保安院長  
広 瀬 研 吉 殿

四 国 電 力 株 式 会 社  
取締役社長 常 盤 百 樹

伊方発電所第2号機

中央制御室への蒸気浸入に係る調査結果の提出について

平成 17 年 4 月 4 日付け「中央制御室への蒸気浸入に係る対応について」(平成 17・03・31 原院第 3 号)に基づき、伊方発電所第 2 号機における中央制御室への蒸気浸入に係る調査を実施しましたので、別紙のとおり提出いたします。

別 紙

伊方発電所第 2 号機 中央制御室への蒸気浸入に係る調査結果について

別 紙

伊方発電所第 2 号機

中央制御室への蒸気浸入に係る調査結果について

平成 1 8 年 2 月  
四国電力株式会社

## 1. 調査目的

経済産業省原子力安全・保安院文書（平成 17・03・31 原院第 3 号、NISA-134b-05-3）に基づき、美浜発電所 3 号機二次系配管破損事故において発生した中央制御室内への蒸気浸入に係る対応として、中央制御室の居住性を確保するため、中央制御室およびケーブル処理室につながるケーブルトレイおよび電線管の貫通部のシール施工の健全性を調査する。

## 2. 調査範囲

調査対象は、中央制御室およびケーブル処理室につながるケーブルトレイおよび電線管の壁貫通部および床貫通部とする。ただし、ケーブル処理室については、床面が鉄板等のため気密性を確保できない場合は、気密性を確保可能な最小区画を調査対象とする。

なお、中央制御室の制御盤内のようなケーブル単体が通過する壁貫通部および床貫通部についても調査対象に含める。（添付資料 - 1）

## 3. 調査方法

貫通部のシール施工状況の確認を外観目視により行う。外観点検は各貫通部への接近性を考慮して少なくとも一方から点検することとし、目視可能な範囲のシール施工の状況を外観目視により確認する。

確認の結果、シール施工されていない場合、またはシール箇所欠けや浮き上がり等による隙間がある場合は「シール不適切箇所」として記録するとともに、シールの手直しを実施する。また、シール施工箇所に隙間が認められない場合は「シール健全箇所」として記録する。なお、シール性には問題がないが、念のためシール材の補充や手直し（予防保全）を実施する場合、「シール健全箇所（予防保全実施箇所）」として記録する。

（添付資料 - 2）

また、シールの手直しについては、添付資料 - 3 に示すシール施工方法に従い実施することとする。

#### 4. 調査結果および対策状況

伊方発電所第2号機第18回定期検査（平成17年9月5日解列）期間中の平成17年9月15日～平成17年12月20日の間で調査を実施したところ、下表のとおり点検結果となった。

点検の結果、シール不適切箇所およびシール健全箇所（予防保全実施）が確認された箇所については、上記期間内にシール手直しを実施した。

「シール不適切箇所」「シール健全箇所（予防保全実施箇所）」についての詳細は、添付資料 - 4, 5 を参照。

貫通部区分	貫通部の種類	貫通箇所数	×		
			シール健全箇所数	シール健全箇所数 (予防保全実施箇所)	シール不適切箇所数
2号中央制御室(床面)より ケーブル処理室(天井面)	ケーブル	89	89	0	0
	電線管	1	1	0	0
2号中央制御室(壁面)より 2号原子炉コントロール室	電線管	6	0	2	4
2号中央制御室(天井面)より 放射線管理室(床面)	電線管	17	0	0	17
2号中央制御室(壁面)より タービン建家	ケーブル	1	0	0	1
	電線管	3	1	0	2
2号継電器室(床面)より 蓄電池室(天井面)	電線管	19	18	0	1
	ケーブルトレイ	2	1	0	1
2号継電器室・ケーブル処理室 (壁面)より 2号安全補機開閉器室	電線管	22	4	0	18
	ケーブルトレイ	8	6	0	2
2号継電器室・ケーブル処理室 (壁面)より タービン建家	ケーブル	8	7	0	1
	電線管	5	0	0	5
	ケーブルトレイ	5	4	0	1
合 計		186	131	2	53

#### 5. 添付資料

- (1) 伊方発電所第2号機調査範囲
- (2) シール状況確認、手直しのフロー
- (3) シール施工方法
- (4) 調査結果 シール不適切箇所
- (5) 調査結果 シール健全箇所（予防保全実施箇所）

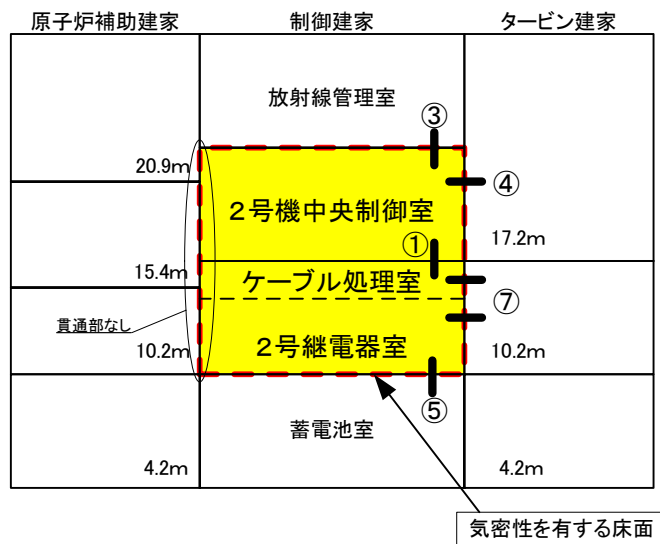
## 伊方発電所第2号機 調査範囲

調査対象は、中央制御室およびケーブル処理室につながるケーブルトレイおよび電線管の壁貫通部および床貫通部とする。

ただし、ケーブル処理室については、床面が鉄板等であり気密性を確保できないため、ケーブル処理室を含む最小区画を調査範囲とする。

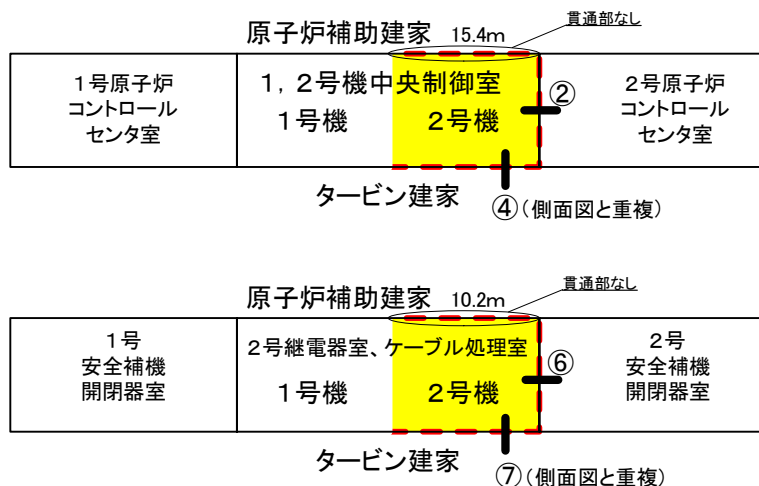
※ --- 部の貫通部が調査範囲

側面図



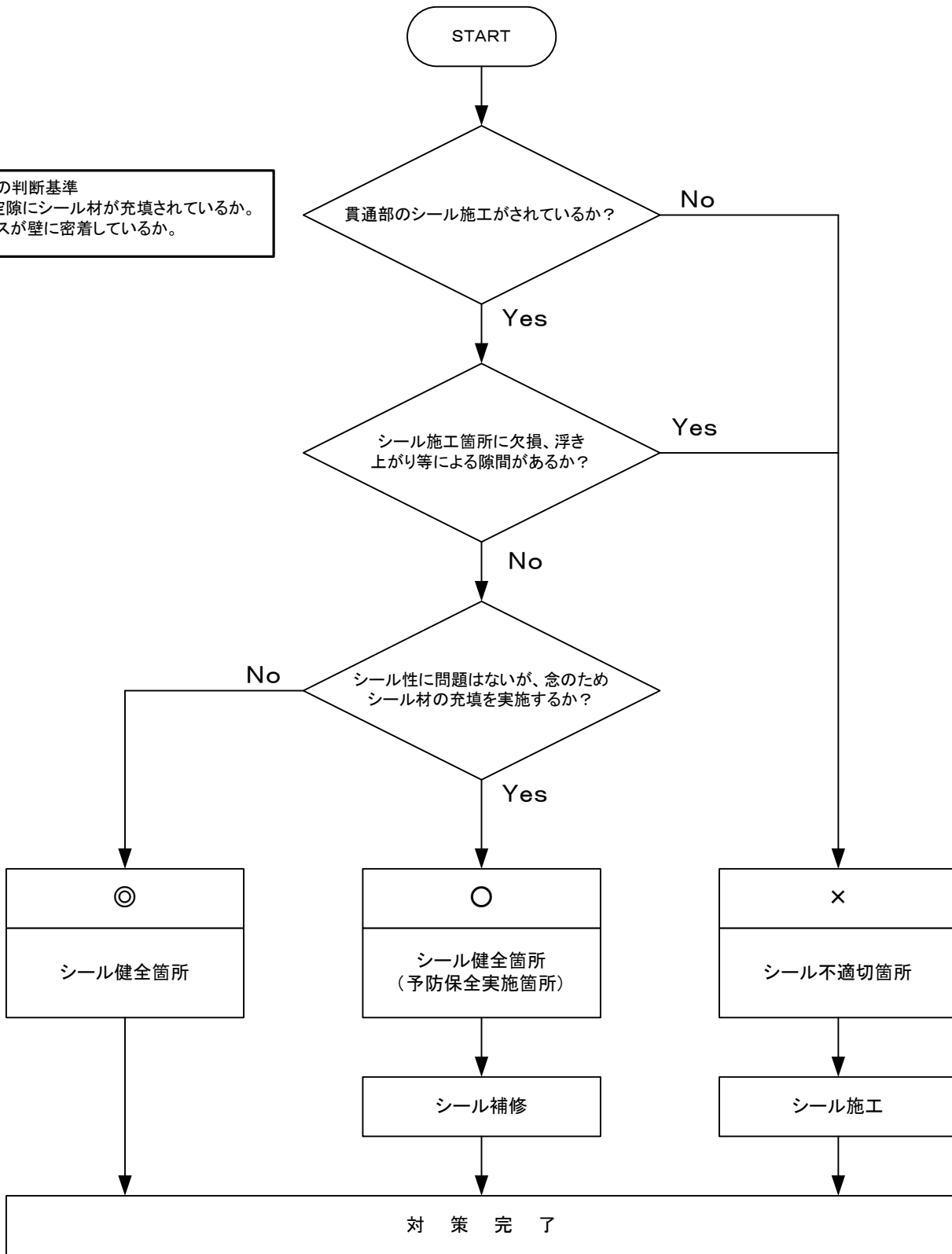
図中の①～⑦は前頁の点検結果一覧表中の貫通部区分に対応している。

平面図



シール状況確認、手直しのフロー

シール施工の判断基準  
 ・貫通部の空隙にシール材が充填されているか。  
 ・ブルボックスが壁に密着しているか。



「シール不適切箇所」の例  
 ・シール材が充填されるべき所にされていない。  
 ・シール材がひび割れ等により、全体又は一部が欠損している。  
 ・シール材に欠損はないが、隙間ができています。

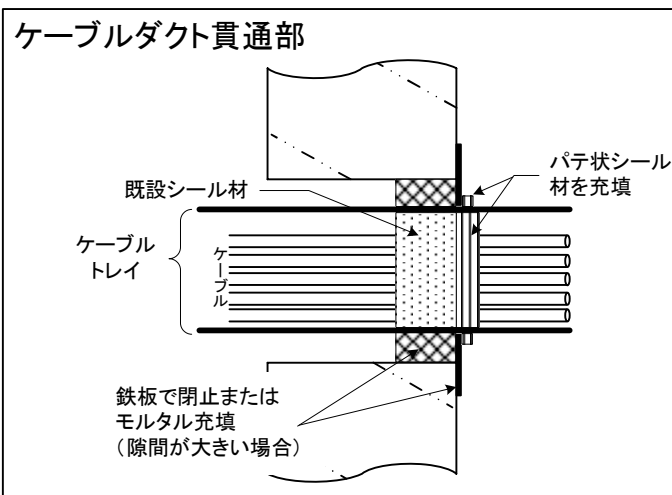
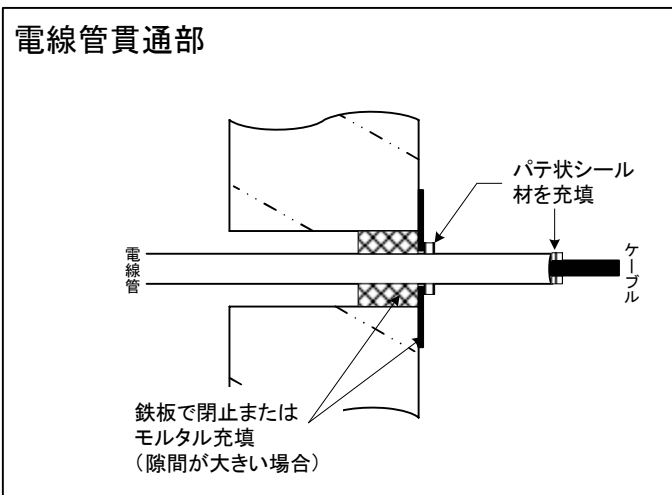
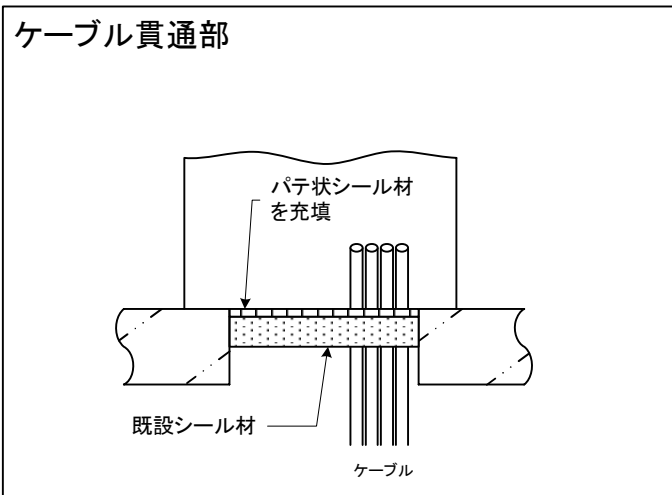
(補足)  
 貫通部への接近性から、既存シール施工箇所の状況が確認できない場合は、「シール不適切箇所」として記録し、シール施工を行う。

## シール施工方法

### シール施工方法



シール施工については、下記に準じて実施する。



(シール施工例)







### 調査結果 シール不適切箇所

場所			2号中央制御室(壁面) - 2号原子炉コントロールセンタ室		
実施日	平成17年11月28日	修繕方法	DFパテにて電線管貫通部をシール処置した。		
手直し前			手直し後		
2号中央制御室(壁面)側					
					


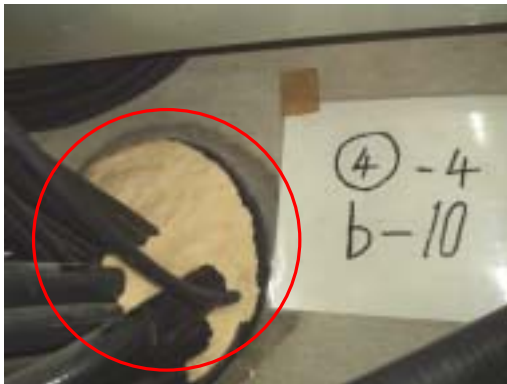
場所			2号中央制御室(天井面) - 放射線管理室(床面)		
実施日	平成17年11月28日	修繕方法	DFパテにて電線管貫通部をシール処置した。		
手直し前			手直し後		
2号中央制御室(天井面)					
					



## 調査結果 シール不適切箇所

場所			2号中央制御室(壁面) - タービン建家	
実施日	平成17年12月5日	修繕方法	DFパテにて電線管貫通部をシール処置した。	
手直し前			手直し後	
2号中央制御室(壁面)側				
				

場所			2号継電器室(床面) - 蓄電池室(天井面)	
実施日	平成17年11月14日	修繕方法	DFパテでケーブルトレイ貫通部をシール処置した。	
手直し前			手直し後	
2号継電器室(床面)側				
				

### 調査結果 シール不適切箇所

場所			2号ケーブル処理室(壁面) - 2号安全補機開閉器室		
実施日	平成17年12月5日	修繕方法	DFパテにて電線管貫通部をシール処置した。		
手直し前			手直し後		
2号ケーブル処理室(壁面)側					
					

場所			2号継電器室(壁面) - タービン建家		
実施日	平成17年12月20日	修繕方法	DFパテにてケーブル貫通部をシール処置した。		
手直し前			手直し後		
タービン建家側					
					

## 調査結果 シール健全箇所（予防保全実施箇所）

場所		2号中央制御室(壁面) - 2号原子炉コントロールセンター	
実施日	平成17年11月28日	修繕方法	シール性に問題ないが、念のためシール材の充填を実施した。
手直し前			手直し後
2号中央制御室(壁面)			
