

[異常時通報連絡の公表文 (様式 1 - 1)]

伊方 1号機の発電停止について

18 . 6 . 5
原子力安全対策推進監
(内線 2352)

[異常の区分]

国への法律に基づく報告対象事象		有 ・ 無 [評価レベル -]
県の公表区分		A ・ B ・ C
外部への放射能の放出・漏えい		有 ・ 無 [漏えい量 -]
異常の概要	発生日時	18年 6月 5日 10時30分
	発生場所	1号・2号・3号・共用設備 管理区域内 ・ 管理区域外
	種類	・ 設備の故障、異常 ・ 地震、人身事故、その他

[異常の内容]

6月5日(月)11時02分、四国電力(株)から、別紙のとおり、伊方発電所の異常に係る通報連絡がありました。その概要は、次のとおりです。

- 1 6月5日(月)10時30分頃、通常運転中の伊方1号機で、湿分分離加熱器1Bでの異音を保守員が確認したため、発電を停止して点検を行う。

その後、四国電力(株)から、その後の状況等について、次のとおり連絡がありました。

10時50分から負荷降下を開始し、11時49分送電を停止した。

18時頃原子炉を停止する予定である。

本事象による環境への放射能の影響はない。

県としては、八幡浜保健所職員が伊方発電所に立ち入り、現場の状況を確認しております。

(伊方発電所及び周辺の状況)

原子炉の運転状況	1号機	運転中(出力101%)	・ 停止中
	2号機	運転中(出力101%)	・ 停止中
	3号機	運転中(出力 %)	・ 停止中
発電所の排気筒・放水口モニタ値の状況		通常値	・ 異常値
周辺環境放射線の状況		通常値	・ 異常値

(参考)

1 国への法律に基づく報告対象事象

核原料物質、核燃料物質及び原子炉の規制に関する法律に基づき、国（経済産業省原子力安全・保安院等）に対し、一定レベル以上の事故・故障等を報告することが義務付けられている。

国への法律に基づく報告対象事象に該当すれば、国際原子力機関が定めた評価尺度に基づき、7から評価対象外までの9段階の評価レベルが示されるので、異常の程度を判断する目安となる。評価対象外以下のものについては、安全に関係しない事象とされている。

2 県の公表区分

区分	内 容
A	安全協定書第11条第2項第1号から第10号までに掲げる事態 （放射能の放出、原子炉の停止、出力抑制を伴う事故・故障、国への報告対象事象 等） 社会的影響が大きくなるおそれがあると認められる事態 （大きな地震の発生、救急車の出動要請、異常な音の発生 等） その他特に重要と認められる事態
B	管理区域内の設備の異常 発電所の運転・管理に関する重要な計器の機能低下、指示値の有意な変化 原子炉施設保安規定の運転上の制限が一時的に満足されないとき その他重要と認められる事態
C	区分A，B以外の事項

3 管理区域内・管理区域外

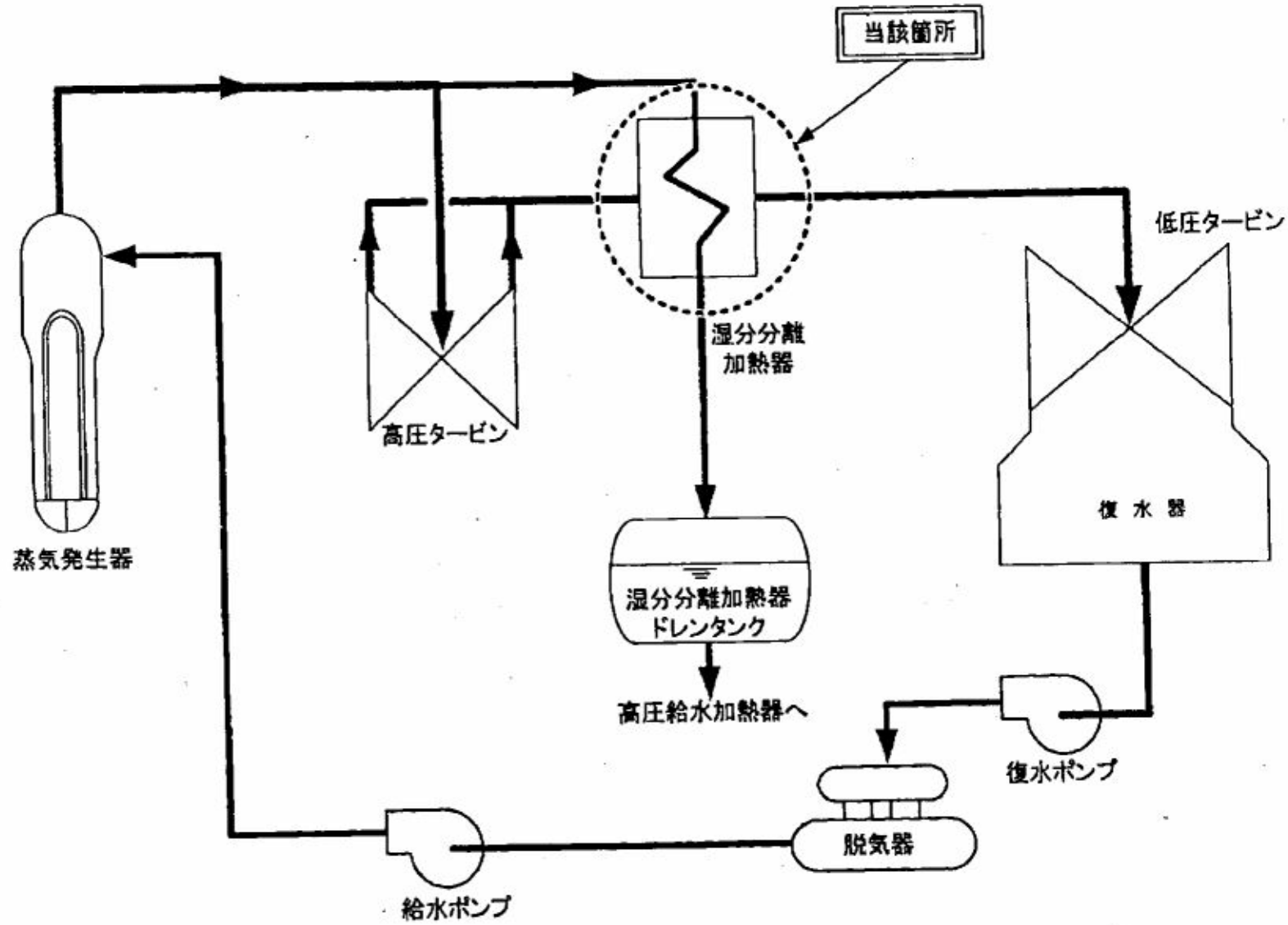
その場所に立ち入る人の被ばく管理等を適切に実施するため、一定レベル（3月間に1.3ミリシーベルト）を超える被ばくの可能性がある区域を法律で管理区域として定めている。原子炉格納容器内や核燃料、使用済燃料の貯蔵場所、放射能を含む一次冷却水の流れている系統の範囲、液体、気体、固体状の放射性廃棄物を貯蔵、処理廃棄する場所等が管理区域に該当する。

異常発生 の場所が管理区域の内か外かによって、異常の程度を判断する目安となる。

伊方発電所異常時通報連絡記録票（第1報）

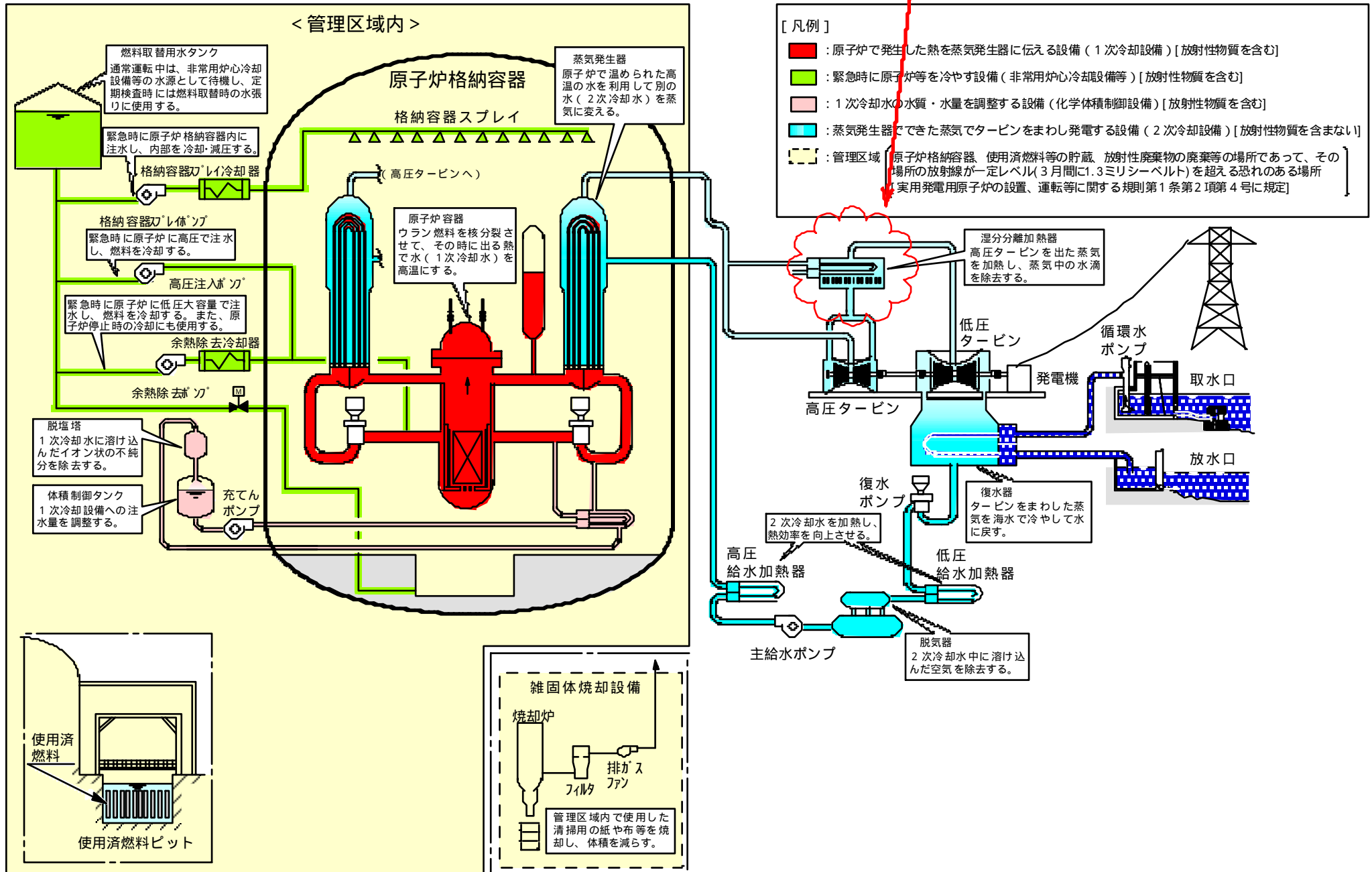
発信者	伊方発電所 増田	FAX発信日時	平成18年6月5日 11時22分
受信者		FAX受信日時	平成 年 月 日 時 分
号機(定格出力)	1号機 (56万6千kW) ・ 2号機 (56万6千kW) ・ 3号機 (89万kW)		
発生前の状況	1. 出力57万1千kWにて (通常運転・調整運転・出力上昇・出力降下) 中 2. 第一回定期検査中		
発生状況概要	設備のトラブル ・ 人身事故 ・ 火災 ・ その他		
	<p>1. 発生時間 6月5日 10時30分</p> <p>2. 場所 1号機タービン建家2階(管理区域外)</p> <p>3. 状況</p> <p>伊方1号機は、通常運転中のところ、湿分分離器加熱器1Bでの異音を保修員が確認したため、発電を停止して点検を行うこととします。</p> <p>4. 非常用炉心冷却系の作動 (なし) ・ あり)</p>		
環境への影響	放射能	外部への放射性物質の放出	(なし) ・ あり)
		放射性物質の放出量	(なし) ・ 微量 ・ 評価中)
		野外モニタ指示値	(異常なし) ・ 微小変化 ・ 変化)
		その他	
連絡の理由 該当番号を○で囲む。 複数可	<p>1. 電気関係報告規則第3条に基づく連絡</p> <p>2. 実用発電用原子炉の設置、運転に関する規則第19条の17に基づく連絡</p> <p>③ 安全協定第11条第2項に基づく連絡</p> <p>4. その他</p>		
当該機以外の運転状況	<p>1号機 (通常運転・調整運転・出力上昇・出力降下・定検停止) 中</p> <p>2号機 (通常運転・調整運転・出力上昇・出力降下・定検停止) 中</p> <p>3号機 (通常運転・調整運転・出力上昇・出力降下・定検停止) 中</p>		
備考			

伊方1号機 湿分分離加熱器まわり概略系統図



伊方発電所 基本系統図

発生場所



湿分分離加熱器 1 B 写真



用語の解説

湿分分離加熱器

高圧タービンと低圧タービンの間に設置され、蒸気中の水分を除去し、蒸気をさらに加熱するための装置。加熱するための蒸気には、蒸気発生器で発生した2次系蒸気を利用している。

周辺環境放射線調査結果

(県環境放射線テレメータ装置により確認)

平成18年6月5日(月)

(単位：ナノグレイ/時)

測定局	時刻	測定値(シンチレーション検出器)					平常の変動幅の最大値	
		10:10	10:20	10:30	10:40	10:50	降雨時	降雨時以外
愛媛県	モニタリングステーション(九町越)	1.7	1.7	1.7	1.6	1.7	4.1	1.8
	九町モニタリングポスト	2.3	2.3	2.3	2.3	2.2	4.3	2.4
	湊浦モニタリングポスト	1.4	1.5	1.5	1.4	1.4	3.3	1.6
	伊方越 モニタリングポスト	2.0	2.0	2.0	2.0	2.0	3.7	2.1
	川永田 モニタリングポスト	2.6	2.5	2.5	2.6	2.6	4.2	2.6
	豊之浦 モニタリングポスト	1.3	1.2	1.2	1.2	1.2	3.6	1.5
	加周モニタリングポスト	点検中	点検中	点検中	点検中	点検中	3.6	2.0
	大成モニタリングポスト	点検中	点検中	点検中	点検中	点検中	3.5	2.4
四国電力(株)	モニタリングステーション	1.4	1.5	1.4	1.4	1.4	3.7	1.6
	モニタリングポストNo.1	1.4	1.4	1.4	1.4	1.4	4.1	1.6
	モニタリングポストNo.2	1.4	1.3	1.3	1.4	1.4	4.1	1.6
	モニタリングポストNo.3	1.2	1.3	1.3	1.3	1.3	4.1	1.5
	モニタリングポストNo.4	1.4	1.4	1.4	1.4	1.4	4.0	1.6

降雨の状況：有・無

伊方発電所の排気筒モニタ等にも異常なかった。

(参考)

1 環境放射線の測定値は、降雨等の気象要因や自然条件の変化等により変動するので、原子力安全委員会の環境放射線モニタリング指針に基づき、測定値を「平常の変動幅」と比較して評価しています。

「平常の変動幅」は、過去2年間(平成13、14年度)の測定値を統計処理した幅(平均値±標準偏差の3倍)としており、一般に、測定値が「平常の変動幅」の最大値以下であれば、問題のない測定値と判断されます。

2 環境放射線は線量(グレイ)で表されますが、一般的に、これに0.8を乗じて、人の被ばくの程度を表す線量(ミリシーベルト)に換算しています。

例えば、線量率約20ナノグレイ/時の地点では、1年間に約0.14ミリシーベルト(ミリはナノの100万倍を表す)の自然放射線を受けることとなりますが、これは、胃のX線検診を1回受けた場合の4分の1程度の量です。

(放射線量の例)

