

[異常時通報連絡の公表文 (様式 1-1)]

伊方 3 号機 充てんポンプのミニマムフロー弁の異常について (第 2 報)

22. 3. 17
原子力安全対策推進監
(内線 2352)

[異常の区分]

国への法律に基づく報告対象事象	有 ・ 無 [評価レベル -]	
県の公表区分	A ・ B ・ C	
外部への放射能の放出・漏えい	有 ・ 無 [漏えい量 -]	
異常の概要	発生日時	22 年 3 月 15 日 9 時 30 分
	発生場所	1 号 ・ 2 号 ・ 3 号 ・ 共用設備
		管理区域内 ・ 管理区域外
種類	・ 設備の故障、異常 ・ 地震、人身事故、その他	

[異常の内容]

3 月 15 日 (月) 10 時 00 分、四国電力(株)から、別紙のとおり、伊方発電所の異常に係る通報連絡がありました。その概要は、次のとおりです。

- 調整運転中の伊方 3 号機において、充てんポンプ 3 A の検査準備として、運転員がミニマムフロー弁 (手動弁) を全閉しようとしたところ、閉操作の途中で当該弁の動きが重くなった。
- このため、保修員が当該弁を確認し、本日 9 時 30 分に当該弁を点検することとした。
- 今後、詳細を調査する。
- 本事象による環境への放射能の影響はない。

四国電力(株)から、その後の状況等について、次のとおり連絡がありました。

- 今後、当該弁については、隔離して点検を実施する。
- 当該弁は、運転中は常時開であり、ポンプの性能検査時のみ閉にするものであり、充てんポンプ 3 A の機能に問題はない。
- 通常、充てんポンプは、3 台のうち 2 台を運転しており、現在、3 B 及び 3 C が運転中。なお、充てんポンプは 1 台で必要な能力を有しており、運転への影響はない。
- 当該弁の事象確認は 3 月 12 日 16 時 30 分であり、潤滑剤の塗布等により保修可能であると判断していたが、3 月 15 日 9 時 30 分の所内会議において、今後のプラント運転に万全を期すため、分解点検を実施した方が良いと判断したものの。

[以上第 1 報でお知らせ済み]

[復旧状況等]

3 月 17 日 (水) 17 時 00 分、四国電力(株)から、復旧状況等について、次のとおり連絡がありました。

- 当該弁の点検の結果、弁棒表面のグランド押さえ輪と接触する面及びグランド押さえ輪内面に傷が確認された。それ以外の異常は確認されなかった。
- 傷は弁の開閉操作に伴う摺動により生じ、これにより弁が重くなったと推定。
- 傷の認められた弁棒、グランド押さえ輪については、磨き等の手入れにより、再使用可能であるが、念のため、新品に取り換えた。
- その後、当該弁の開閉操作に問題のないこと等を確認し、通常状態に復旧した。
- 今後、摺動が生じた原因等について、詳細を調査する。
- 本事象による環境への放射能の影響はない。

県では、八幡浜保健所の職員を伊方発電所に派遣し、復旧状況等を確認している。

また、本事象について、原子力安全・保安院に確認したところ、法律に基づく報告対象には該当しないとの判断であった。

(伊方発電所及び周辺の状況)

[事象発生時の状況]

原子炉の運転状況	1 号機	運転中 (出力 101%)	・ 停止中
	2 号機	運転中 (出力 101%)	・ 停止中
	3 号機	調整運転中 (出力 102%)	・ 停止中
発電所の排気筒・放水口モニタ値の状況		通常値	・ 異常値
周辺環境放射線の状況		通常値	・ 異常値

(参考)

1 国への法律に基づく報告対象事象

核原料物質、核燃料物質及び原子炉の規制に関する法律に基づき、国（経済産業省原子力安全・保安院等）に対し、一定レベル以上の事故・故障等を報告することが義務付けられている。

国への法律に基づく報告対象事象に該当すれば、国際原子力機関が定めた評価尺度に基づき、7から評価対象外までの9段階の評価レベルが示されるので、異常の程度を判断する目安となる。評価対象外以下のものについては、安全に関係しない事象とされている。

2 県の公表区分

区分	内 容
A	安全協定書第11条第2項第1号から第10号までに掲げる事態 （放射能の放出、原子炉の停止、出力抑制を伴う事故・故障、国への報告対象事象 等） 社会的影響が大きくなるおそれがあると認められる事態 （大きな地震の発生、救急車の出動要請、異常な音の発生 等） その他特に重要と認められる事態
B	管理区域内の設備の異常 発電所の運転・管理に関する重要な計器の機能低下、指示値の有意な変化 原子炉施設保安規定の運転上の制限が一時的に満足されないとき その他重要と認められる事態
C	区分A，B以外の事項

3 管理区域内・管理区域外

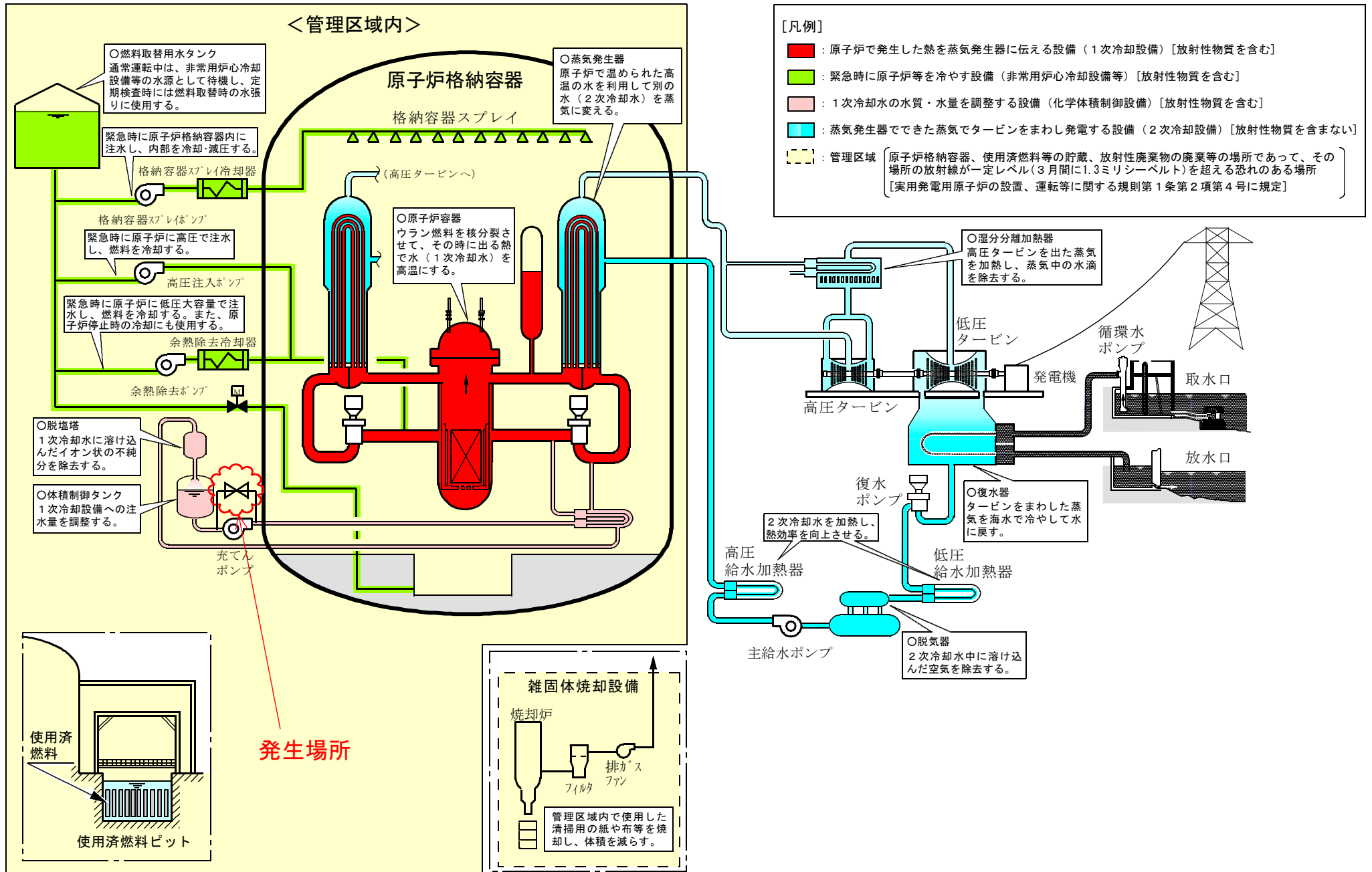
その場所に立ち入る人の被ばく管理等を適切に実施するため、一定レベル（3月間に1.3ミリシーベルト）を超える被ばくの可能性がある区域を法律で管理区域として定めている。原子炉格納容器内や核燃料、使用済燃料の貯蔵場所、放射能を含む一次冷却水の流れている系統の範囲、液体、気体、固体状の放射性廃棄物を貯蔵、処理廃棄する場所等が管理区域に該当する。

異常発生 の場所が管理区域の内か外かによって、異常の程度を判断する目安となる。

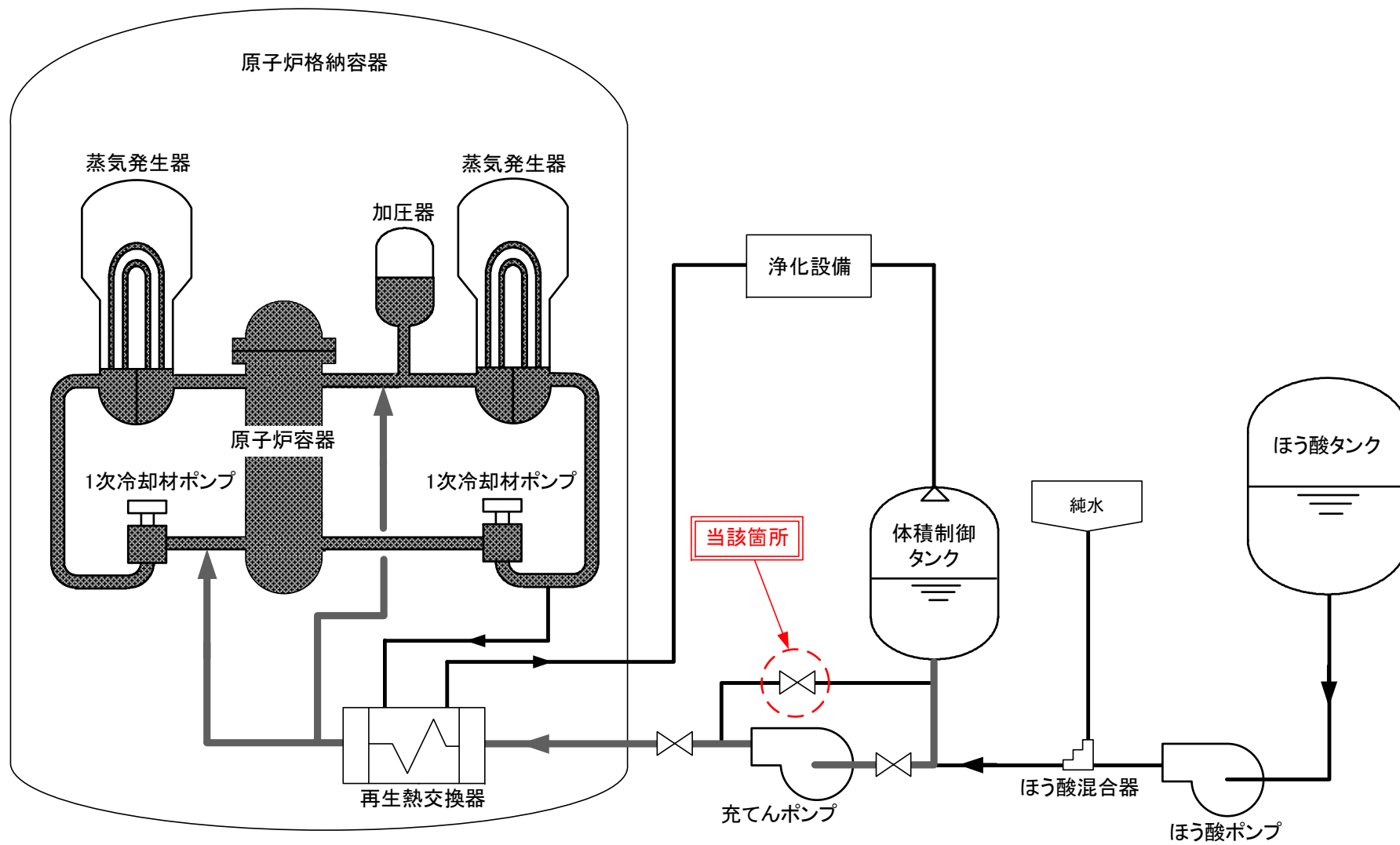
伊方発電所情報
(お知らせ、第2報)

発信年月日	平成 22年 3月17日(水) / 17時00分
発信者	伊方発電所 堀田
当該機	号機 (定格出力)
	発生時 状況
発生状況 概要	1号機(566MW)・2号機(566MW)・ 3号機(890MW)
	1. 3号機出力912MWにて(通常運転中・ 調整運転中 ・出力上昇中・出力降下中) 2. 1号機 1号機 第一回 定期検査中
発生状況 概要	設備トラブル ・ 人身事故 ・ 地震 ・ その他
	<p>1. 発生日時： 3月15日 9時30分</p> <p>2. 場 所： 3号機 補助建屋1階上部中間階(管理区域)</p> <p>3. 状 況：</p> <p>伊方発電所3号機は調整運転中のところ、充てんポンプ3Aの検査の準備作業において、運転員が、ミニマムフロー弁(手動弁)を全閉しようとしたところ、閉操作の途中で当該弁の動きが重くなりました。</p> <p>このため、係員が当該弁を確認し、本日9時30分に当該弁を点検することとしました。 [第1報にてお知らせ済み]</p> <p>当該弁の点検の結果、弁棒表面のグランド押さえ輪と接触する面、およびグランド押さえ輪内面に傷が確認されました。それ以外の異常は確認されませんでした。このため、傷は弁の開閉操作に伴う摺動により生じ、これにより弁が重くなったものと推定しました。傷の認められた弁棒、グランド押さえ輪については、磨き等の手入れにより、再使用可能であるものの、念のため、新品に取り替えました。</p> <p>その後、当該弁の開閉操作に問題のないこと等を確認し、通常状態に復旧しました。</p> <p>今後、摺動が生じた原因等について、詳細を調査することといたします。</p> <p>なお、本事象による環境への放射能の影響はありません。</p> <p>*1 グランド押さえ輪 弁内部の流体をシールするグランドパッキンを押さえる部品。</p>
運転状況	1号機： 通常運転中 ・調整運転中・出力上昇中・出力降下中・定検中 2号機： 通常運転中 ・調整運転中・出力上昇中・出力降下中・定検中 3号機：通常運転中・ 調整運転中 ・出力上昇中・出力降下中・定検中
備 考	

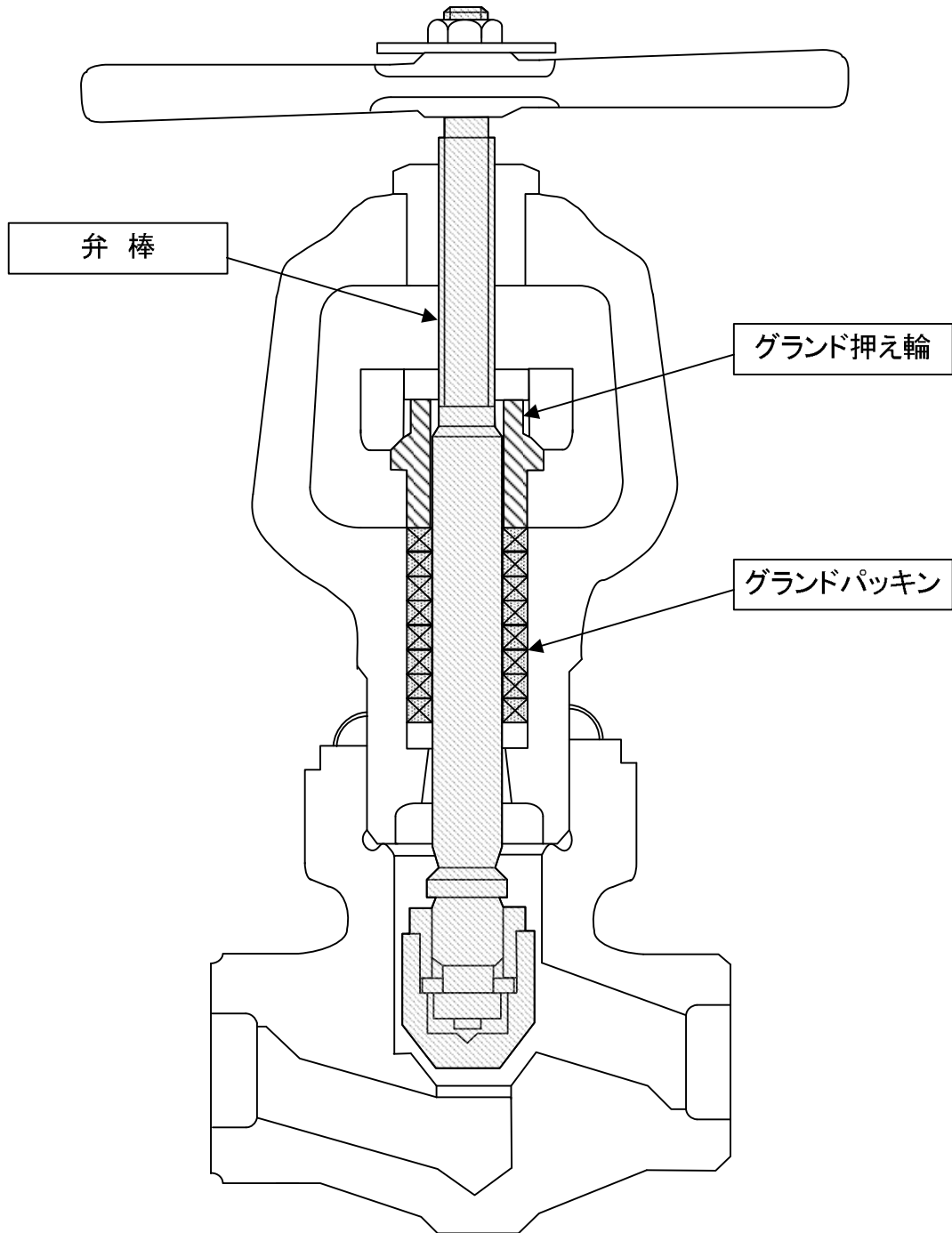
伊方発電所 基本系統図



伊方発電所3号機 1次冷却水充てん・抽出系統概略図



充てんポンプ3Aミニマムフロー弁





弁 棒



グランド押え輪

用語解説

○充てんポンプ

原子炉の主循環系統から一次冷却水を抽出し、浄化やホウ素濃度の調整等を行った後、再び主循環系統に戻すためのポンプ。伊方3号機には3台あり、通常2台で運転している。

○ミニマムフロー弁

送り先が閉塞した場合のポンプ保護のため、最小限の流量を循環する系統の弁

周辺環境放射線調査結果

(県環境放射線テレメータ装置により確認)

平成22年3月15日(月)

(単位：ナノグレイ/時)

測定局	時刻	測定値(シンチレーション検出器)					平常の変動幅の最大値	
		9:10	9:20	9:30	9:40	9:50	降雨時	降雨時以外
愛媛県	モニタリングステーション(九町越)	16	16	16	16	16	4.6	1.9
	九町モニタリングポスト	23	24	23	24	24	4.8	2.5
	湊浦モニタリングポスト	16	16	15	16	15	3.7	1.6
	伊方越 モニタリングポスト	18	18	19	18	18	4.6	2.2
	川永田 モニタリングポスト	22	22	23	22	23	5.1	2.7
	豊之浦 モニタリングポスト	11	11	12	12	12	4.3	1.4
	加周モニタリングポスト	24	24	23	23	23	5.4	3.0
	大成モニタリングポスト	21	21	21	21	21	3.6	2.2
四国電力(株)	モニタリングステーション	14	14	14	14	14	4.1	1.7
	モニタリングポストNo.1	13	13	13	13	13	4.4	1.6
	モニタリングポストNo.2	13	13	13	13	13	4.5	1.6
	モニタリングポストNo.3	12	12	11	11	12	4.6	1.5
	モニタリングポストNo.4	13	13	13	13	13	4.4	1.6

※降雨の状況：有・無

伊方発電所の排気筒モニタ等にも異常なかった。

(参考)

- 環境放射線の測定値は、降雨等の気象要因や自然条件の変化等により変動するので、原子力安全委員会の環境放射線モニタリング指針に基づき、測定値を「平常の変動幅」と比較して評価しています。

「平常の変動幅」は、過去2年間(平成18、19年度)の測定値を統計処理した幅(平均値±標準偏差の3倍)としており、一般に、測定値が「平常の変動幅」の最大値以下であれば、問題のない測定値と判断されます。

- 環境放射線は線量(グレイ)で表されますが、一般的に、これに0.8を乗じて、人の被ばくの程度を表す線量(シーベルト)に換算しています。

例えば、線量率約20ナノグレイ/時の地点では、1年間に約0.14ミリシーベルト(ミリはナノの100万倍を表す)の自然放射線を受けることとなりますが、これは、胃のX線検診を1回受けた場合の4分の1程度の量です。

(放射線量の例)

