

原子力発第10064号
平成22年 6月 4日

愛媛県知事
加戸守行 殿

四国電力株式会社
取締役社長 千葉 昭

伊方発電所放射性液体廃棄物処理系排水管の誤接続の有無に関する
調査結果の報告書の国への提出について

拝啓 時下ますますご清栄のこととお慶び申し上げます。平素は、当社事業につきまして格別のご理解を賜り、厚くお礼申し上げます。

さて、平成22年2月2日付「放射性廃棄物処理系排水管の誤接続に係る対応について（指示）」(22原企課第6号)において、経済産業省原子力安全・保安院から指示のありました、放射性廃棄物処理系排水管の誤接続に係る調査の結果について、本日、国に提出しましたので、安全協定第10条第4項に基づきご報告いたします。

敬 具

伊方発電所
放射性液体廃棄物処理系排水管の誤接続の有無に関する
調査結果について
(報告)

平成22年6月
四国電力株式会社

1. 調査目的

平成22年2月2日付け、経済産業省原子力安全・保安院からの指示文書「放射性廃棄物処理系排水管の誤接続に係る対応について(指示)」(22原企課第6号)に基づき、伊方発電所1, 2, 3号機の管理区域内において非放射性液体廃棄物の排水管と放射性液体廃棄物の排水管との誤接続がないか調査を実施した。

2. 調査期間

伊方発電所：平成22年3月8日～平成22年4月23日

3. 調査体制

原子力部設備・技術グループにおいて全体取り纏めを行い、伊方発電所品質保証グループおよび保修グループにおいて調査を実施した。

4. 調査対象および調査内容

調査対象となる「放射性液体廃棄物が排水された場合に放射性物質が管理されない状態で放出される可能性がある管理区域内の非放射性液体廃棄物を処理する系統」を設計図書(系統線図)より抽出した。

その結果、1号機および2号機の湧水・非放射性ドレン系の目皿やスタンドパイプが調査対象に該当し、3号機については、該当する排水管がないことを確認した。(添付資料-1、2)

調査は、抽出された非放射性液体廃棄物を処理する系統の目皿やスタンドパイプについて、放射性液体廃棄物の排水管から流入する配管が接続されていないことを現地調査により確認する方法により実施した。

5. 調査結果

調査結果を表1に示す。

表1. 調査結果一覧

対象号機	調査対象箇所数	誤接続が確認された箇所
伊方発電所1号機	21箇所	0箇所
伊方発電所2号機	17箇所	0箇所
伊方発電所3号機	—	—

以上のとおり、伊方発電所1, 2, 3号機の管理区域内において非放射性液体廃棄物の排水管と放射性液体廃棄物の排水管との誤接続はないことを確認した。

【添付資料】

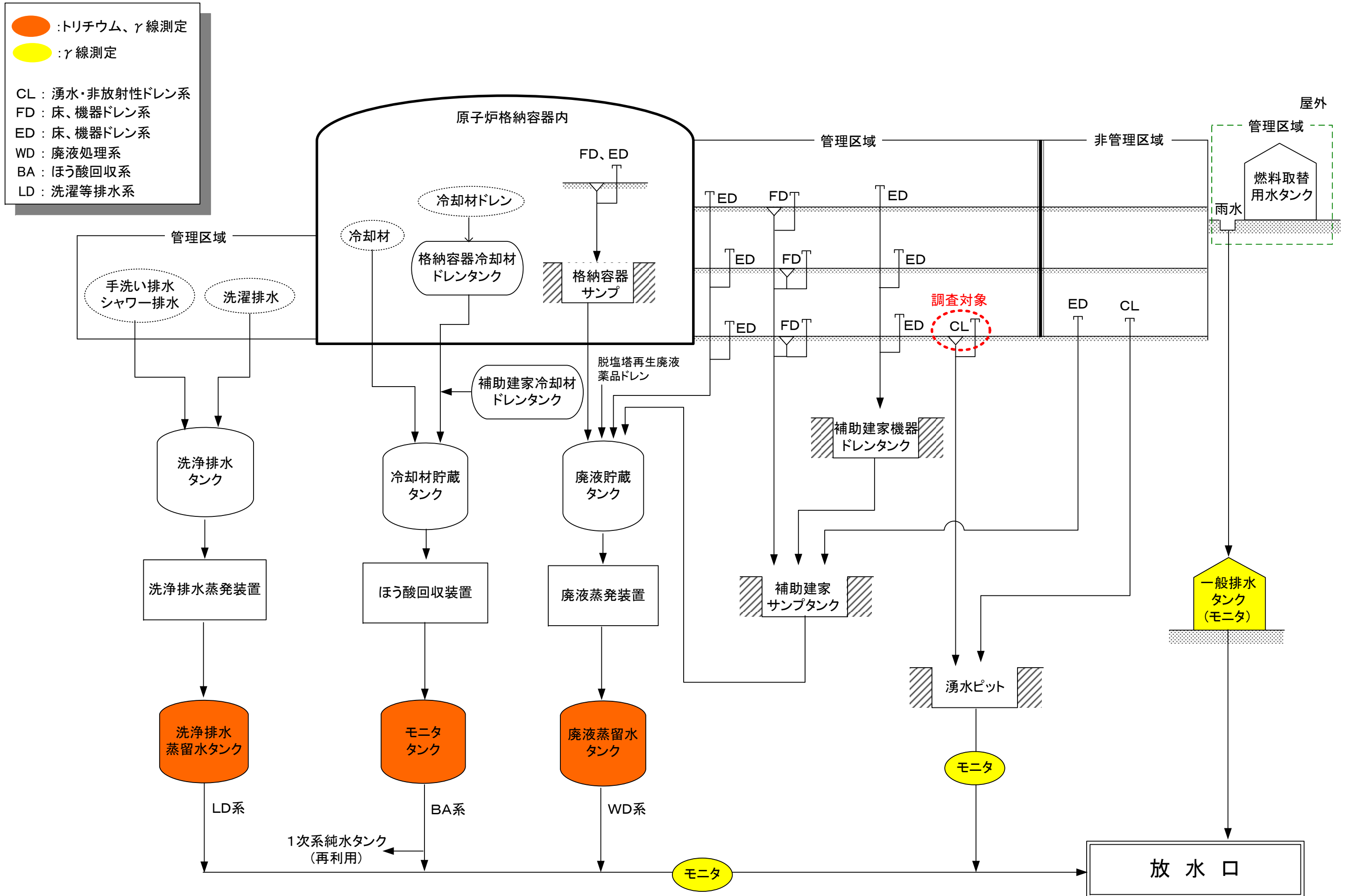
1. 伊方発電所 1, 2, 3 号機 調査対象系統一覽表
2. 伊方 1, 2 号機 液体廃棄物処理系統概要
伊方 3 号機 液体廃棄物処理系統概要

伊方発電所1, 2, 3号機 調査対象系統一覧表

系統名称	設置場所	放出ラインの有無	放出実績の有無	分析の有無 ※1	設備設置号機			調査対象	備 考
					1	2	3		
湧水・非放射性ドレン系(CL)	管理区域	有	有	△	●	●	—	対象	
床、機器ドレン系(FD、ED)	管理区域(C/V内)	※2	※2	※2	●	●	●	対象外	※2 廃液処理系に接続
床、機器ドレン系(FD、ED)	管理区域	※2	※2	※2	●	●	●	対象外	※2 廃液処理系に接続
廃液処理系(WD)	管理区域	有	有	○	●	●	●	対象外	
ほう酸回収系(BA)	管理区域	有	有	○	●	●	●	対象外	
洗濯等排水系(LD)	管理区域	有	有	○	●※3	●※3	●	対象外	※3 1, 2号機間で1基の設備を共有して系統を構成している。
燃料取替用水タンク床雨水ドレン系	屋外管理区域	有	有	△	●	●	—	対象外※4	※4 当該雨水ドレン系は、系統構成上放射性液体廃棄物を含む排水配管が接続されることはない。

※1 分析の種類
 ○：α線、β線、（トリチウム含む）、γ線測定
 △：γ線測定
 ×：測定無し

伊方1, 2号機 液体廃棄物処理系統概要



伊方3号機 液体廃棄物処理系統概要

