

伊方発電所第3号機  
火災感知器の不具合について

平成24年2月

四国電力株式会社

1. 件 名

伊方発電所第3号機 火災感知器の不具合について

2. 事象発生の日時

平成23年12月24日 10時19分（信号発信）

3. 事象発生の設備

伊方発電所第3号機 火災感知器および誘導灯設備

4. 事象発生時の運転状況

第13回定期検査中

5. 事象発生の状況

12月24日10時19分、定期検査中の伊方発電所3号機において、原子炉補助建屋1階（管理区域外）に設置されている火災報知器の一部の応答が無いことを示す信号が発信した。

調査の結果、作業員が定期検査中に使用する仮設電源用の作業用ケーブルを通すための壁貫通口設置工事中に、火災感知器および誘導灯のケーブルを切断したことにより、原子炉補助建屋に設置している火災感知器13台の信号が中央制御室に発信しない状態となったこと、および誘導灯46個が消灯したことを確認した。（添付資料-1）

このため、同日17時32分、切断箇所については仮設ケーブルを敷設して仮復旧を行い、同日18時35分、火災報知機の信号が正常に発信する状態であること、および誘導灯の点灯を確認した。その後、ケーブルの取り替えを行い1月13日に本復旧した。

なお、本事象によるプラントへの影響および周辺環境への放射能の影響はなかった。

6. 事象の時系列

平成23年12月19日 電磁波レーダーを用いた埋設調査実施

平成23年12月24日

10時00分頃 コア抜き作業開始

10時19分 中央制御室に火災感知器無応答の信号発信

10時56分 八幡浜消防署に連絡

16時58分 誘導灯仮復旧

17時32分 火災感知器仮復旧

18時35分 火災感知器および誘導灯の正常状態を確認

平成24年 1月13日 本復旧

## 7. 調査結果

壁貫通口のコア抜き作業で火災感知器および誘導灯のケーブルを切断した原因について、以下の調査を行い、要因の検討を実施した。

### (1) 作業状況に関する調査

作業状況について、聞き取りを行った。

#### a. 作業準備段階

コア抜き施工を行う壁7箇所について、設計図面で鉄筋の配筋間隔と大まかな火災感知器や誘導灯の埋設配管の位置を確認していた。(埋設配管は強度部材ではなく、厳密な高さ位置の設置基準が無いため、現場施工においては、設計図面の高さどおりに設置されていない場合がある)

埋設配管があることから、作業要領書に基づき、コア抜き施工を行う壁(壁厚:約30cm)の両面から電磁波レーダー(探知深さ:約30cm)を用いて壁の鉄筋および埋設配管等の状況について調査を行い、壁面上に埋設された鉄筋や埋設配管等のマーキングを行った。(添付資料-2)

埋設配管の大まかな位置は設計図面で確認していたが、同じ位置に鉄筋が存在したため、電磁波レーダーでは埋設配管と鉄筋との識別ができていなかった。

#### b. 作業状況

埋設調査の結果、設計図面の情報により当初予定していたコア抜き施工位置に、埋設配管と思われる不明瞭な影が認められたことから、この影を避けた位置でコア抜きを行うこととした。

変更位置にあたり、上部ならびに水平方向に作業干渉物があり、また、下部方向は、仮設ケーブル敷設時に歩行時の干渉やケーブル損傷の可能性があることから、大幅なコア抜き位置の変更が出来なかった。このため、コア抜き径が配筋間隔未満の小口径であることから埋設配管と思われる不明瞭な影を避けた当初計画位置直下の構造上重要な縦筋ではない横筋上に位置を変更し、コア抜きを行ったところ、鉄筋背面の深さ約13cmの地点で誘導灯ケーブル、約16cmの地点で火災感知器ケーブルを切断した。

(添付資料-3、4)

### (2) 作業要領に関する要因

コア抜き作業においては、電磁波レーダー等を用いて、埋設物調査を行い、慎重に作業を行うことと定められていた。しかし、電磁波レーダーでは、鉄筋背面に埋設配管等が存在しても鉄筋との識別ができないが、作業要領書では鉄筋の切断について明確に取り扱いを定めていなかった。

## 8. 推定原因

電磁波レーダーでは、鉄筋背面に埋設配管等が存在しても鉄筋との識別ができないが、作業要領書では鉄筋の切断について明確に取り扱いを定めていなかった。そのため、当初計画位置に確認された不明瞭な影を避け、コア抜き位置を鉄筋上に変更して、鉄筋背面に存在した埋設配管を誤って切断したものと推定される。なお、不明瞭な影については、鉄筋の組立て時に使用する段取り鉄筋<sup>\*1</sup>と推定される。

※1 段取り鉄筋

構造上必要ではないが、鉄筋を組立て配置するまでに、鉄筋が動かないよう固定用に使用する鉄筋

9. 対策

- (1) 切断した火災感知器および誘導灯ケーブルについては、取替えを行い本復旧した。
- (2) 鉄筋背面に埋設された配管等は、電磁波レーダー等での識別が難しいことから鉄筋を切断するコア抜きを行わない。また、計画範囲に確実にコア抜きができる場所がない場合は、さらに広範囲で電磁波レーダー等による埋設物調査を行い、埋設配管等が存在しない個所をコア抜き個所として選定することとする。
- (3) 上記対策を「伊方発電所作業要領書作成手引き<sup>※2</sup>」ならびに作業要領書に反映し、改正内容を作業関係者全員に周知する。

※2 伊方発電所作業要領書作成手引き

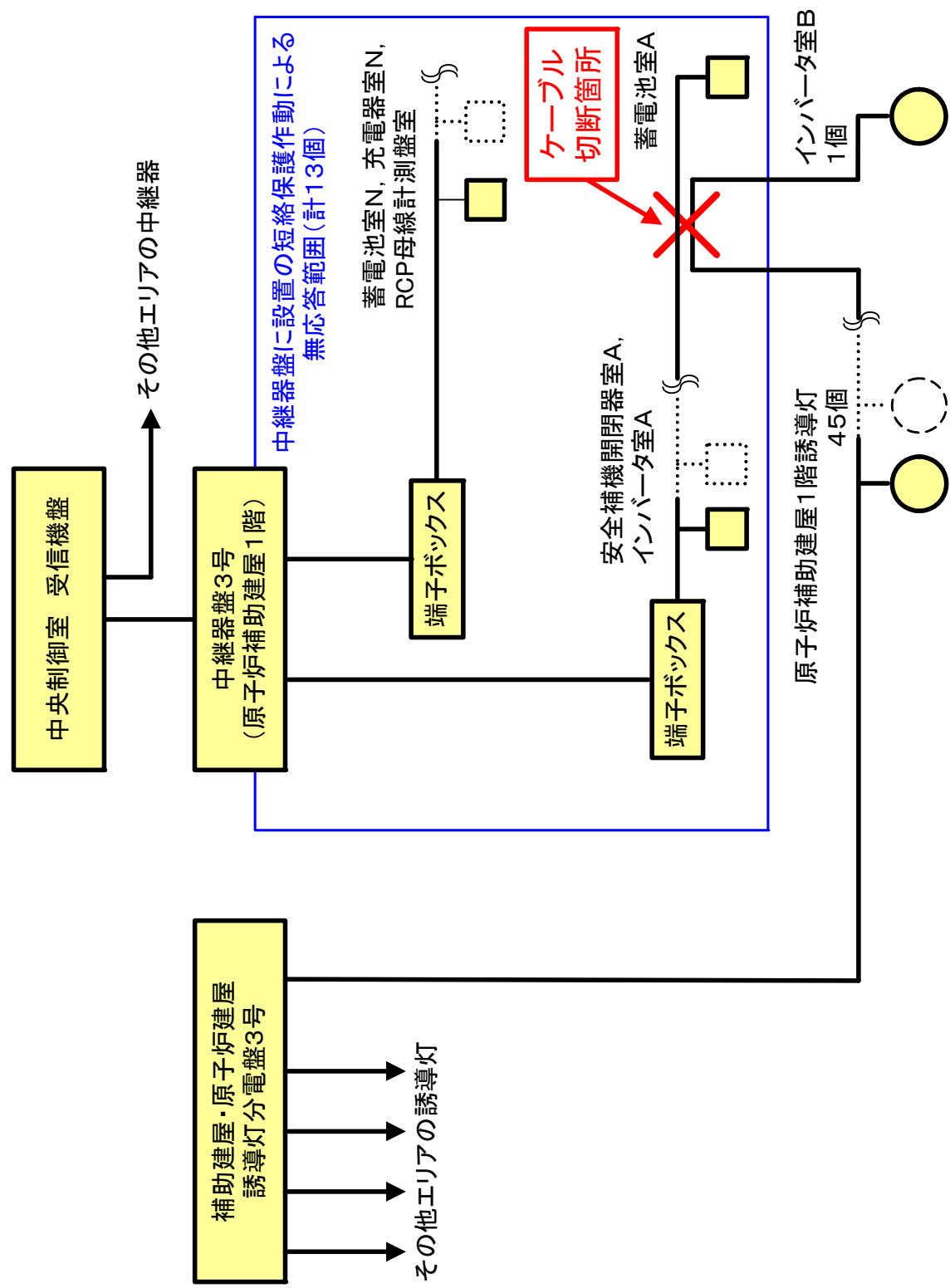
伊方発電所において実施する工事に関して、受注者が行う作業要領書作成時に反映すべき事項を示すとともに、当社の行う審査（承認）のチェックポイントを明確にして、適切な作業要領書を作成し運用することを目的とするもの

以 上

## 添 付 資 料

- 添付資料－ 1    3号機    火災感知器・誘導灯ケーブル切断位置図
- 添付資料－ 2    電磁波レーダー操作方法について
- 添付資料－ 3    3号機    火災感知器および誘導灯ケーブル切断状況写真
- 添付資料－ 4    3号機    火災感知器および誘導灯ケーブル切断状況

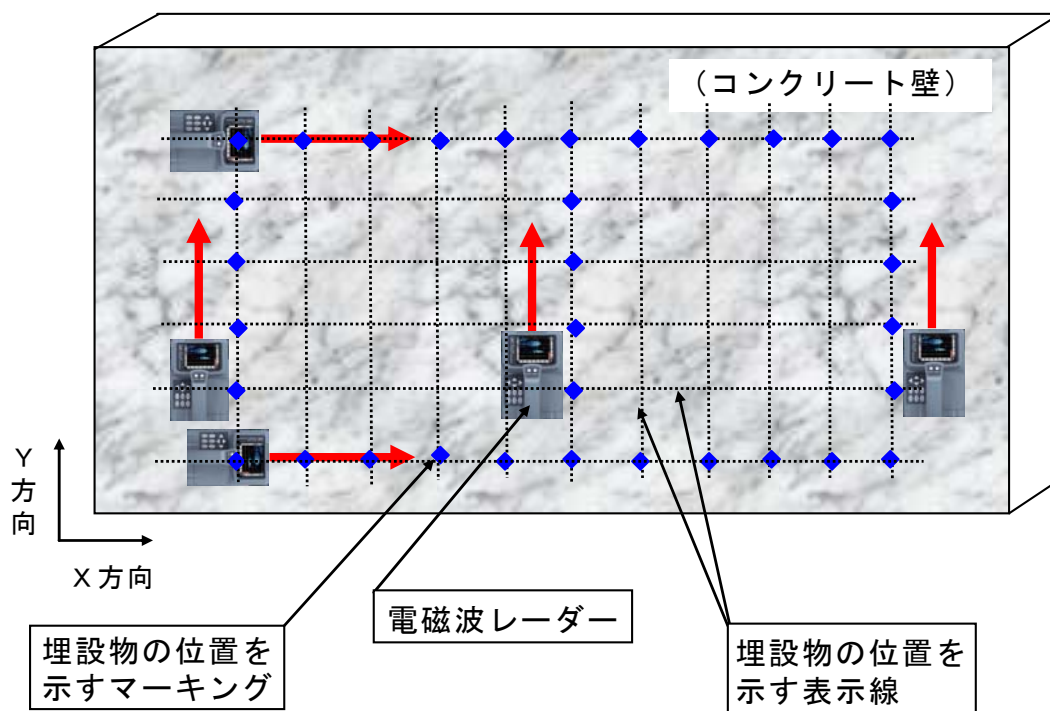
### 3号機 火災感知器・誘導灯ケーブル切断位置図



## 電磁波レーダー操作方法について

### ○操作手順

- ①コンクリート壁の埋設調査範囲を確認する。
- ②電磁波レーダーをコンクリート壁面に向かい、X方向、Y方向それぞれについて移動させて埋設物を探査する。  
(X方向：上下2ヶ所、Y方向：両端部と中心部の3ヶ所)
- ③電磁波レーダーの画面で埋設物の位置を確認し、コンクリート壁面にマーキングして埋設物の位置を示す線をコンクリート壁面に表示する。



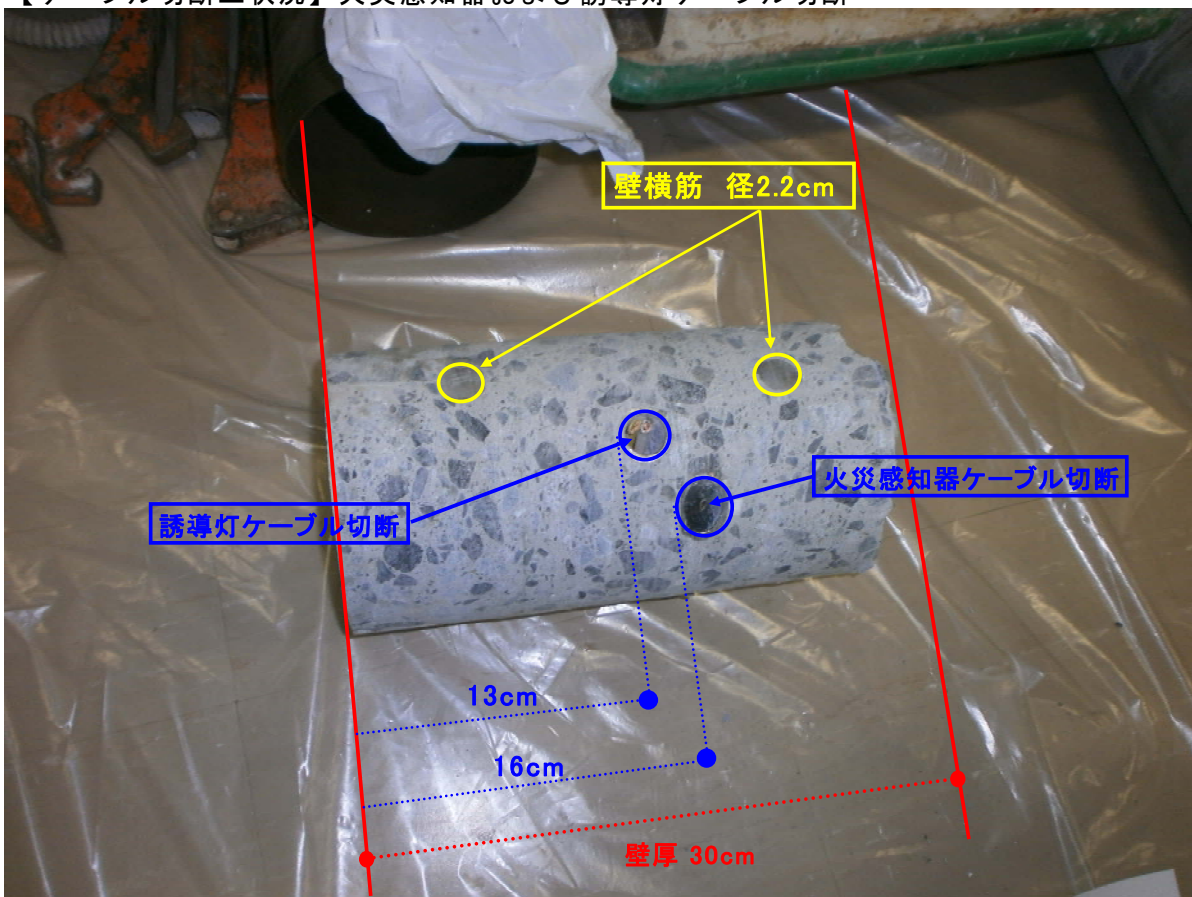
〔電磁波レーダー操作イメージ図〕

### 3号機 火災感知器および誘導灯ケーブル切断状況写真

【コア抜き施工状況】火災感知器および誘導灯ケーブル切断箇所

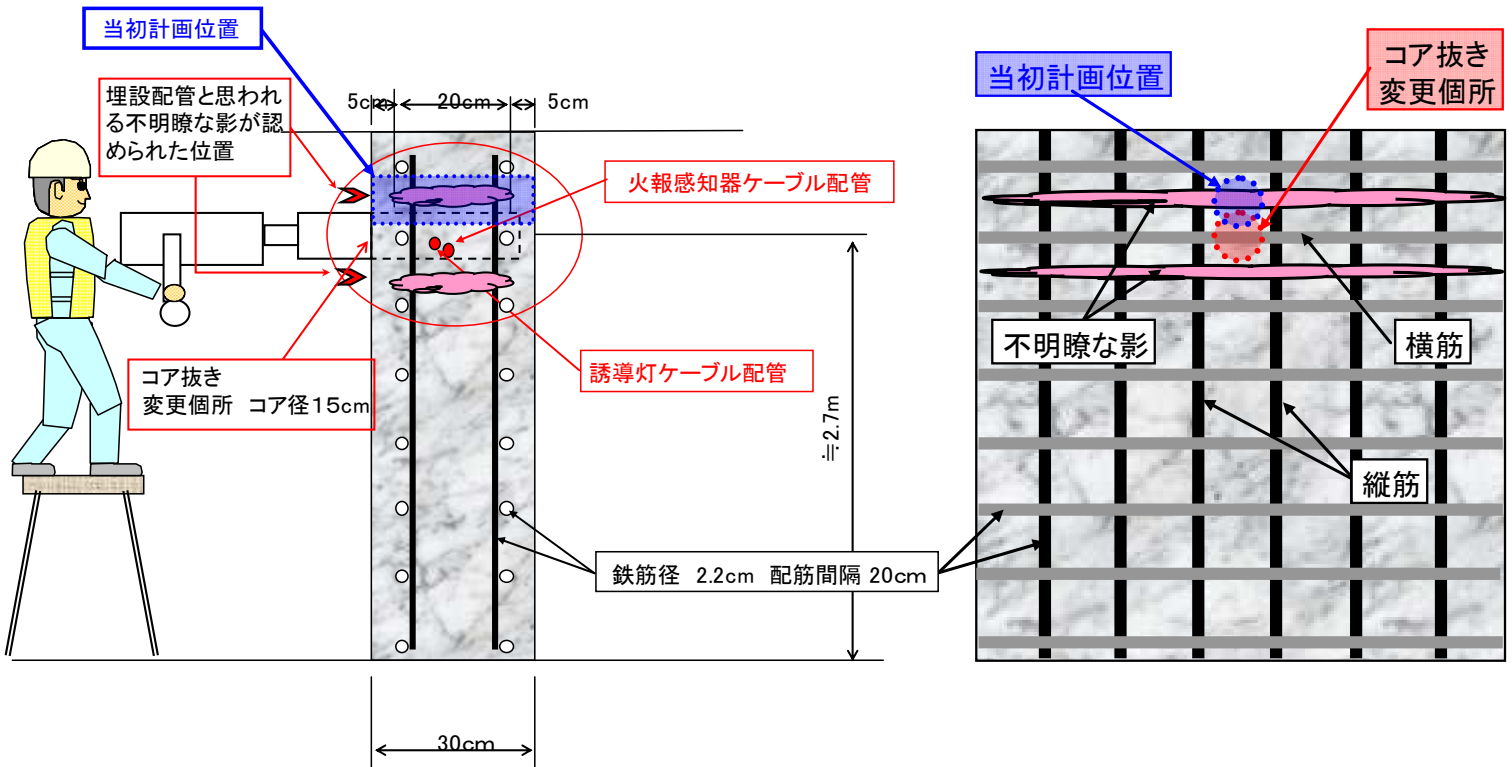


【ケーブル切断工状況】火災感知器および誘導灯ケーブル切断



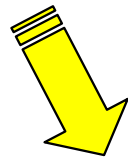


### 3号機 火報感知器・誘導灯ケーブル切断状況



壁断面図

壁正面図



【拡大図】

