

[異常時通報連絡の公表文（様式1-1）]

伊方2号機格納容器じんあい・ガスモニタの故障について

13. 8. 20  
環境政策課  
(内線2443)

[異常の区分]

国への法律・通達に基づく報告対象事象		有 ・ 無 [評価レベル]
県の公表区分		A ・ <u>B</u> ・ C
外部への放射能の放出・漏えい		有 ・ 無 [漏えい量]
異常の概要	発生日時	13年 8月20日 6時45分
	発生場所	1号・ <u>2号</u> ・3号・共用設備
		<u>管理区域内</u> ・ 管理区域外
種類	<ul style="list-style-type: none"> <li>・ <u>設備の故障、異常</u></li> <li>・ 地震、人身事故、その他</li> </ul>	

[異常の内容]

8月20日7時45分、四国電力(株)から、別紙のとおり、伊方発電所の異常に係る通報連絡がありました。その概要は、次のとおりです。

- 1 8月20日6時45分、伊方2号機で「プロセスモニタ故障」の信号が発生し、調査の結果、格納容器じんあい・ガスモニタのサンプル流量低が要因と判明した。
- 2 詳細は調査中である。
- 3 格納容器排気筒ガスモニタ及びエリアモニタの指示値には異常ない。
- 4 環境への放射能の影響はない。

[異常の原因及び復旧対策]

その後、8月20日11時45分、四国電力から次のとおり連絡がありました。

- 1 格納容器じんあい・ガスモニタのサンプル流量低の原因は、測定用空気を採取するための真空ポンプの故障によるものと判明した。
- 2 このため、真空ポンプを予備品と取替え、11時18分、正常状態に復旧した。

県としては、八幡浜中央保健所職員が、  
 ○格納容器排気筒ガスモニタ及びエリアモニタ等の指示値に異常がないこと  
 ○真空ポンプが取替えられ、正常状態に復旧したこと  
 を確認しました。

(伊方発電所及び周辺の状況)

原子炉の運転状況	1号機	<b>運転中 (出力100%)</b> ・ 停止中
	2号機	<b>運転中 (出力100%)</b> ・ 停止中
	3号機	<b>運転中 (出力100%)</b> ・ 停止中
発電所の排気筒・放水口モニタ値の状況		<b>通常値</b> ・ 異常値
周辺環境放射線の状況		<b>通常値</b> ・ 異常値

## 伊 方 発 電 所 情 報 (お知らせ)

発信年月日	平成13年 8月20日 (月) 7時 45分	
発信者	伊方発電所 海老原	
当該機	当号機 (定格出力)	1号機 (566 MW) ・ <b>2号機 (566 MW)</b> ・ 3号機 (890 MW)
	発生時 状況	1.出力 566MWにて( <b>出力運転中</b> ・調整運転中・出力上昇中・出力降下中) 2.第一回定期検査中
発生状況概要		<b>設備トラブル</b> ・ 人身事故 ・ 地震 ・ モニタ関係 ・ その他
		1. 発生日時： 8月20日 6時 45分 2. 場 所： 伊方2号機
		3. 状 況： 伊方2号機は定格出力で運転中のところ、本日6時45分「プロセスモニタ故障」の信号が発信しました。調査の結果、格納容器じんあい・ガスモニタ(R-11、12)のサンプル流量低が信号発信の要因であることが判明しました。

	<p>原因は調査中です。</p> <p>なお、格納容器排気筒ガスモニタおよびエリアモニタの指示値には異常はなく、環境への放射能の影響はありません。</p>
運転状況	<p>1号機：<b>出力運転中</b>・調整運転中・出力上昇中・出力降下中・定検中</p> <p>2号機：<b>出力運転中</b>・調整運転中・出力上昇中・出力降下中・定検中</p> <p>3号機：<b>出力運転中</b>・調整運転中・出力上昇中・出力降下中・定検中</p>
備考	<p>○添付資料－1:伊方2号機 格納容器じんあい・ガスモニタ位置図</p>

## 伊 方 発 電 所 情 報 (お知らせ、第2報)

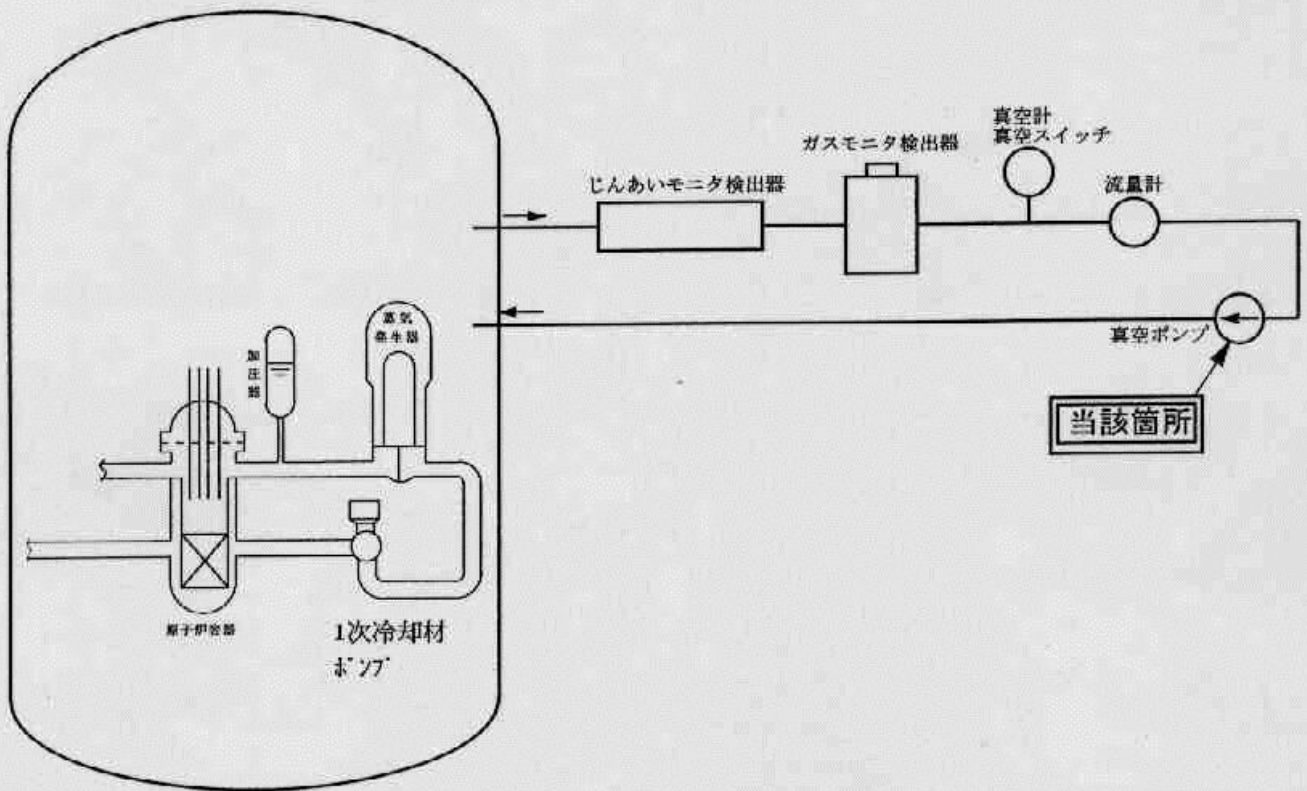
発信年月日	平成13年 8月20日 (月) 11時 45分
発信者	伊方発電所 海老原
当該機	<p>当 号 機</p> <p>(定格出力)</p> <p>1号機 (566 MW) ・<b>2号機 (566 MW)</b> ・3号機 (890 MW)</p>
	<p>発生時</p> <p>1.出力 566MWにて(<b>出力運転中</b>・調整運転中・出力上昇中・出力降下中)</p> <p>2.第一回定期検査中</p>
機 状 況	

設備トラブル ・ 人身事故 ・ 地震 ・ モニタ関係 ・ その他	
発生状況概要	<p>1. 発生日時： 8月20日 6時 45分</p> <p>2. 場 所： 伊方2号機 原子炉補助建家E L 3 2 m （管理区域）</p> <p>3. 状 況：</p> <p>伊方2号機は定格出力で運転中のところ、本日6時45分「プロセスモニタ故障」の信号が発信しました。調査の結果、格納容器じんあい・ガスモニタ（R-11、12）のサンプル流量低が信号発信の要因であることが判明しました。</p> <p>なお、格納容器排気筒ガスモニタおよびエリアモニタの指示値には異常はありません。</p> <p style="text-align: right;">[第1報にてお知らせ済]</p> <p>その後の調査の結果、サンプル流量低が発信した原因は、格納容器内の測定用空気を採取するためのポンプ（真空ポンプ）の故障であることが判明しました。</p> <p>このため、当該ポンプを予備品に取替え、11時18分、通常状態に復旧しました。</p> <p>本事象による環境への放射能の影響ならびにプラント運転への影響はありません。</p> <p>本事象に関するお知らせは、本報をもって終了させていただきます。</p>
運転状況	<p>1号機：<b>出力運転中</b>・調整運転中・出力上昇中・出力降下中・定検中</p> <p>2号機：<b>出力運転中</b>・調整運転中・出力上昇中・出力降下中・定検中</p> <p>3号機：<b>出力運転中</b>・調整運転中・出力上昇中・出力降下中・定検中</p>
備考	<p>○添付資料-1：伊方2号機 格納容器じんあい・ガスモニタ位置図</p> <p style="padding-left: 2em;"><a href="#">-2：伊方2号機 格納容器じんあい・ガスモニタ系統図</a></p> <p style="padding-left: 2em;"><a href="#">-3：伊方2号機 エリアモニタ記録</a></p>

[県の公表区分の説明など](#) [周辺環境放射線確認結果](#) [異常発生箇所（系統図）](#)  
[格納容器モニタ系統図](#) [写真](#) [用語解説](#)

# 伊方発電所第2号機格納容器じんあい・ガスモニタ系統図

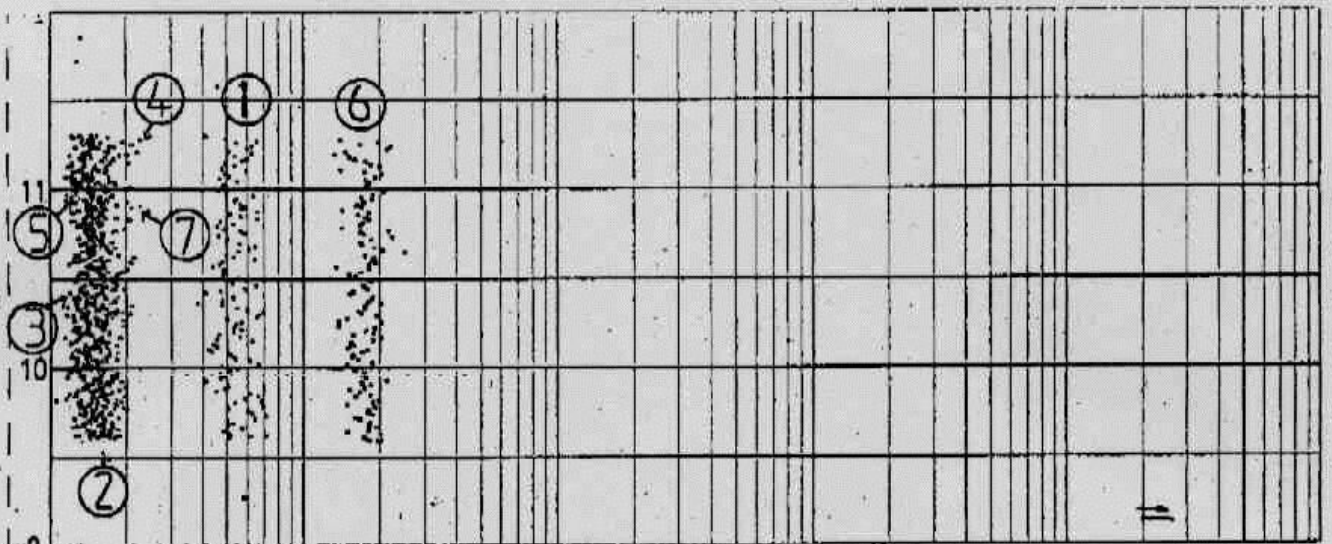
## 原子炉格納容器



# エリアモニタ記録 (2RR-1)

添付資料-3

1. 紫	2R-2	格納容器内入口	エリアモニタ	$10^{-1} \sim 10^3$ msv/h
2. 赤	2R-4A	充てんポンプ室A	"	$10^{-1} \sim 10^3$ msv/h
3. 緑	2R-4B	" B	"	$10^{-1} \sim 10^3$ msv/h
4. 青	2R-4C	" C	"	$10^{-1} \sim 10^3$ msv/h
5. 茶	2R-5	使用済燃料ピット	"	$10^{-1} \sim 10^3$ msv/h
6. 黒	2R-7	炉内核計装区域	"	$10^{-1} \sim 10^3$ msv/h
7. 黄	2R-8	ドラム防装置制御室	"	$10^{-1} \sim 10^3$ msv/h



(参考)

1 国への法律・通達に基づく報告対象事象

核原料物質、核燃料物質及び原子炉の規制に関する法律及び大臣通達等に基づき、国（経済産業省原子力安全・保安院等）に対し、一定レベル以上の事故・故障等を報告することが義務付けられている。

国への法律・通達に基づく報告対象事象に該当すれば、国際原子力機関が定めた評価尺度に基づき、7から評価対象外までの9段階の評価レベルが示されるので、異常の程度を判断する目安となる。評価対象外以下のものについては、安全に関係しない事象とされている。

2 県の公表区分

区分	内 容
A	○安全協定書第11条第2項第1号から第10号までに掲げる事態 （放射能の放出、原子炉の停止、出力抑制を伴う事故・故障、国への報告対象事象 等） ○社会的影響が大きくなるおそれがあると認められる事態 （大きな地震の発生、救急車の出動要請、異常な音の発生 等） ○その他特に重要と認められる事態
B	○管理区域内の設備の異常 ○発電所の運転・管理に関する重要な計器の機能低下、指示値の有意な変化 ○原子炉施設保安規定の運転上の制限が一時的に満足されないとき ○その他重要と認められる事態
C	○区分A, B以外の事項

3 管理区域内・管理区域外

その場所に立ち入る人の被ばく管理等を適切に実施するため、一定レベル（3月間に1.3ミリシーベルト）以上の被ばくの可能性がある区域を法律で管理区域として定めている。原子炉格納容器内や核燃料、使用済燃料の貯蔵場所、放射能を含む一次冷却水の流れている系統の範囲、液体、気体、固体状の放射性廃棄物を貯蔵、処理廃棄する場所等が管理区域に該当する。

異常発生の場所が管理区域の内か外かによって、異常の程度を判断する目安となる。



**周辺環境放射線調査結果**  
(県環境放射線テレメータ装置により確認)

平成13年8月20日(月)

(単位：ナグレイ/時)

測定局	時刻	測定値					平常の変動幅の 最大値	
		6:30	6:40	6:50	7:00	7:10	降雨時	降雨時 以外
愛媛県	モニタリングステーション	1.7	1.6	1.7	1.7	1.7	4.0	1.8
	九町モニタリングポスト	5.3	5.3	5.3	5.3	5.3	7.6	5.9
	湊浦モニタリングポスト	4.5	4.5	4.5	4.4	4.4	6.3	5.3
	伊方越モニタリングポスト	1.8	1.7	1.8	1.8	1.8	-	-
	川永田モニタリングポスト	2.2	2.2	2.2	2.2	2.2	-	-
	豊之浦モニタリングポスト	1.2	1.2	1.2	1.2	1.2	-	-
	加周モニタリングポスト	1.8	1.8	1.8	1.8	1.8	-	-
	大成モニタリングポスト	1.9	1.9	1.9	1.9	1.9	-	-
四国電力(株)	モニタリングステーション	1.4	1.5	1.4	1.5	1.4	3.6	1.7
	モニタリングポストNo.1	1.4	1.5	1.5	1.4	1.5	3.8	1.7
	モニタリングポストNo.2	1.4	1.4	1.4	1.4	1.4	3.8	1.6
	モニタリングポストNo.3	1.3	1.3	1.4	1.3	1.3	3.8	1.5
	モニタリングポストNo.4	1.3	1.4	1.4	1.4	1.4	3.8	1.6

※降雨の状況：有・無

※格納容器排気筒モニタ等にも異常なし。その後、正常状態に復旧するまでの間の周辺環境放射線等にも異常なし。

(参考)

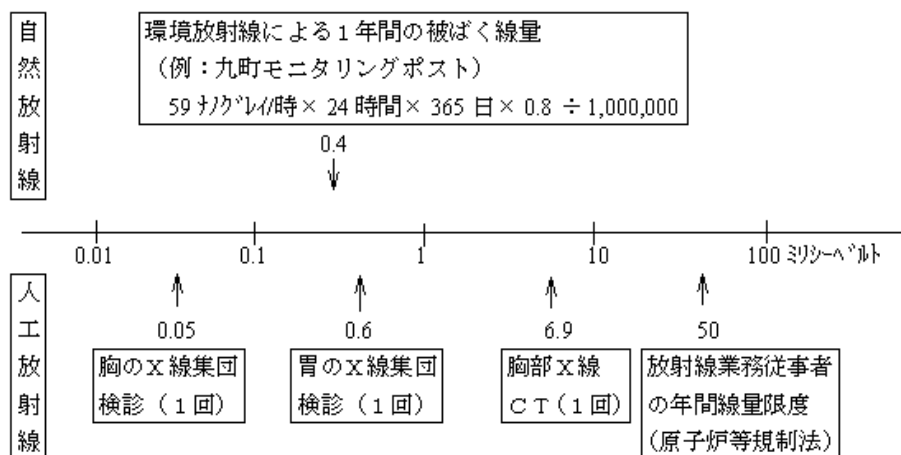
1 環境放射線の測定値は、降雨等の気象要因や自然条件の変化等により変動するので、原子力安全委員会の環境放射線モニタリング指針に基づき、測定値を「平常の変動幅」と比較して評価しています。

「平常の変動幅」は、過去2年間の測定値を統計処理した幅(平均値±標準偏差の3倍)としており、一般に、測定値が「平常の変動幅」の最大値以下であれば、問題のない測定値と判断されます。

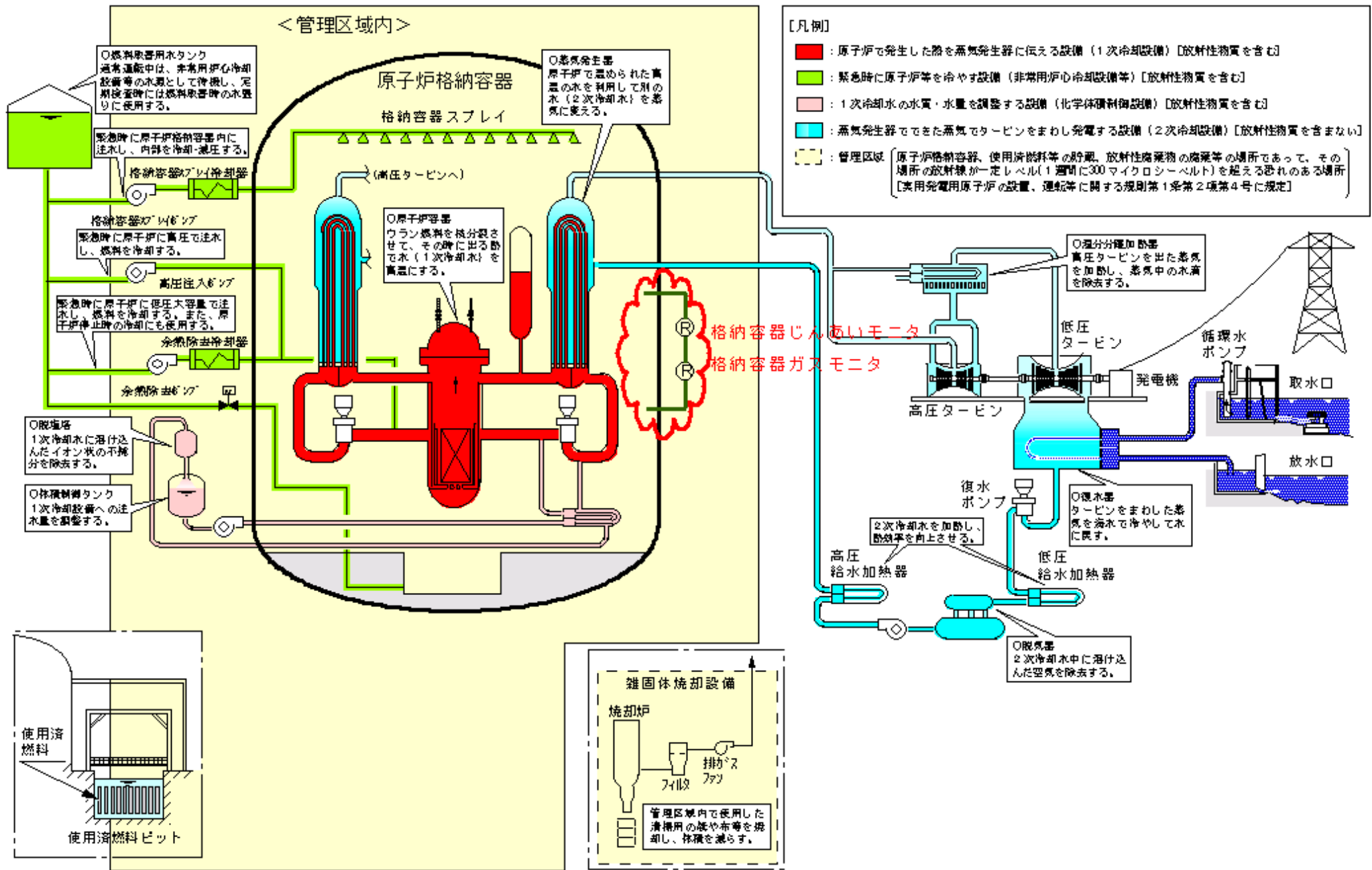
2 環境放射線は線量(グレイ)で表されますが、一般的に、これに0.8を乗じて、人の被ばくの程度を表す線量(シーベルト)に換算しています。

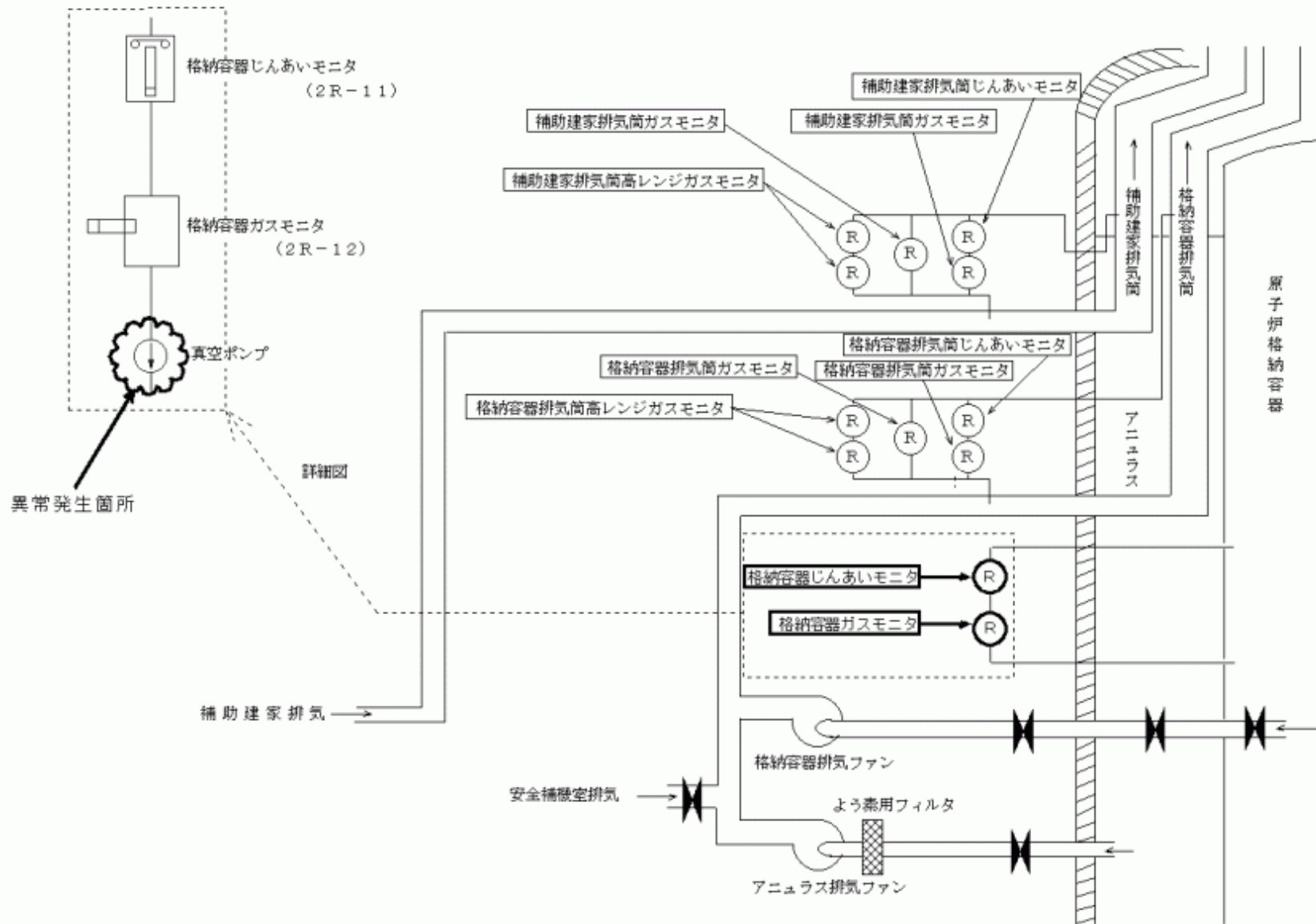
例えば、九町モニタリングポスト(線量率59ナグレイ/時)付近では、1年間に約0.4ミリシーベルト(ミリはナノの100万倍を表す)の自然放射線を受けることとなりますが、これは、胃のX線検診を1回受けた場合とほぼ同じ程度の量です。

(放射線量の例)



# 伊方発電所 基本系統図





格納容器モニタ系統図



伊方2号機格納容器じんあいモニタ及びガスモニタ（右奥）



真空  
ポンプ

伊方2号機格納容器じんあい・ガスモニタ用真空ポンプ

## 用語の解説

### ○格納容器ガスモニタ

格納容器内の空気中の放射線量を測定する装置。格納容器内の空気をポンプで吸引して、放射線の測定器（プラスチックシンチレーション検出器）で常時測定している。

### ○格納容器じんあいモニタ

格納容器内の空気中の放射エネルギーを測定する装置。格納容器内の空気をポンプで吸引して、集塵装置でじんあいを捕集したろ紙を放射線の測定器（NaIシンチレーション検出器）で常時測定している。