

[異常時通報連絡の公表文（様式1-2）]

伊方発電所から通報連絡のあった異常について
（平成14年10月分）

14. 11. 11
環境政策課
（内線2443）

1 平成14年10月に、安全協定に基づき四国電力(株)から県へ通報連絡があった異常は次のとおりですので、お知らせします。

県の公表区分	異常事項	通報連絡年月日	概要	管理区域該当	国への報告	備考
C	タービン油冷却器冷却水システムの弁異常 （2号機）	14.10.1	通常運転中、タービン軸受等を循環している油を冷やすため純水を供給する系統の手動弁から異音がしているのを確認。調査の結果、駆動部のギアの噛み合わせが悪くなり、がたついているものと判明。固定治具により弁を全開位置で固定し復旧。次回定期検査において分解点検を実施。プラント運転及び環境への影響はなかった。	外	×	今回公表
C	地震の観測	14.10.13	伊方発電所で3ガル(1号機)、5ガル(2号機)及び5ガル(3号機)の地震を観測。プラントへの影響はなく、運転を継続。	外	×	今回公表
C	発電機内水素ガス圧力の異常信号の発信 （3号機）	14.10.18	通常運転中、発電機内の水素ガス圧力の異常信号が発信。現地の圧力計により、発電機内の水素ガス圧力は正常であることを確認。調査の結果、水素ガス圧力を測定するラインに設置している安全保持器の故障と判明。当該安全保持器を取替え通常状態に復旧。プラント運転及び環境への影響はなかった。	外	×	今回公表
C	系統ショックによる電気出力の瞬間変動 （1, 2号機）	14.10.28	送電系統への落雷による電力系統の変動により、瞬間的な電気出力の変動（最大9.2%）が発生。変動は瞬時に復帰し、設備等への影響はなかった。	外	×	今回公表
C	系統ショックによる電気出力の瞬間変動 （1, 2号機）	14.10.28	送電系統への落雷による電力系統の変動により、瞬間的な電気出力の変動（最大10.1%）が発生。変動は瞬時に復帰し、設備等への影響はなかった。	外	×	今回公表

C	グランド蒸気排風機の故障 (1号機)	14.10.29	通常運転中、2台あるグランド蒸気排風機の定期切替のためB号機を起動したところ、異常信号が発信し自動停止。調査の結果、排風機吸込部に水が溜まりモータの負荷が上昇し保護装置が作動したものと推定。溜まり水を抜き取り通常状態に復旧。プラント運転及び環境への影響はなかった。	外	×	今 回 公 表
C	ろ過水配管からの漏水 (1, 2号機)	14.10.29	通常運転中、純水装置エリアでろ過水配管取替工事のための掘削中、埋設配管からろ過水が漏えいしているのを発見。当該配管の弁を閉止したところ漏水は停止。漏えい箇所を切断し閉止蓋を取付け復旧。プラント運転及び環境への影響はなかった。	外	×	今 回 公 表

2 いずれの事象も、外部への放射能漏れや周辺環境放射線への影響はないものでした。

[異常時通報連絡の公表文(様式1-1)]

伊方2号機タービン油冷却器冷却水系統の弁異常について

14. 11. 11
環境政策課
(内線2443)

[異常の区分]

国への法律・通達に基づく報告対象事象		有 ・ 無 [評価レベル]
県の公表区分		A ・ B ・ <u>C</u>
外部への放射能の放出・漏えい		有 ・ 無 [漏えい量]
異常の概要	発生日時	14年10月 1日10時30分
	発生場所	1号・2号・3号・共用設備
		管理区域内 ・ 管理区域外
	種類	・ <u>設備の故障、異常</u> ・ 地震、人身事故、その他

[異常の内容]

10月1日(火)11時15分、四国電力(株)から、次のとおり、伊方発電所の異常に係る通報連絡があった。

- 1 10月1日10時30分頃、通常運転中の伊方2号機のタービン油冷却器の冷却水系統の手動弁から異音が発生していたため調査を行ったところ、当該弁の駆動部に異常があることが判明した。
- 2 詳細は、調査中である。
- 3 本事象によるプラント運転への影響及び環境への放射能の影響はない。

[異常の原因及び復旧状況]

10月3日(木)19時00分、四国電力(株)から、原因及び復旧状況について、次のとおり連絡がありました。

- 1 駆動部の点検の結果、弁棒と弁ハンドル軸を連結する歯車部に摩耗が認められたため、10月3日18時40分頃、固定治具により弁棒を全開位置で固定した。
- 2 当該弁は通常運転中に開閉操作を行う必要は無いことから、この状態で運転を継続し、次回の定検にて分解点検を実施する。
- 3 本事象によるプラント運転への影響及び環境への放射能の影響はない。

県としては、八幡浜中央保健所職員を伊方発電所に派遣し、復旧状況等を確認しました。

(伊方発電所及び周辺の状況)

原子炉の運転状況	1号機	運転中 (出力101%) ・ 停止中
	2号機	運転中 (出力101%) ・ 停止中
	3号機	運転中 (出力103%) ・ 停止中
発電所の排気筒・放水口モニタ値の状況		通常値 ・ 異常値
周辺環境放射線の状況		通常値 ・ 異常値

伊 方 発 電 所 情 報 (お知らせ)

発信年月日	平成14年10月1日(火)11時15分	
発信者	伊方発電所 渡辺	
当該機	当号機 (定格出力)	1号機(566MW)・ 2号機(566MW) ・3号機(890MW)
	発生時 状況	1.出力570MWにて(出力運転中・調整運転中・出力上昇中・出力降下中)

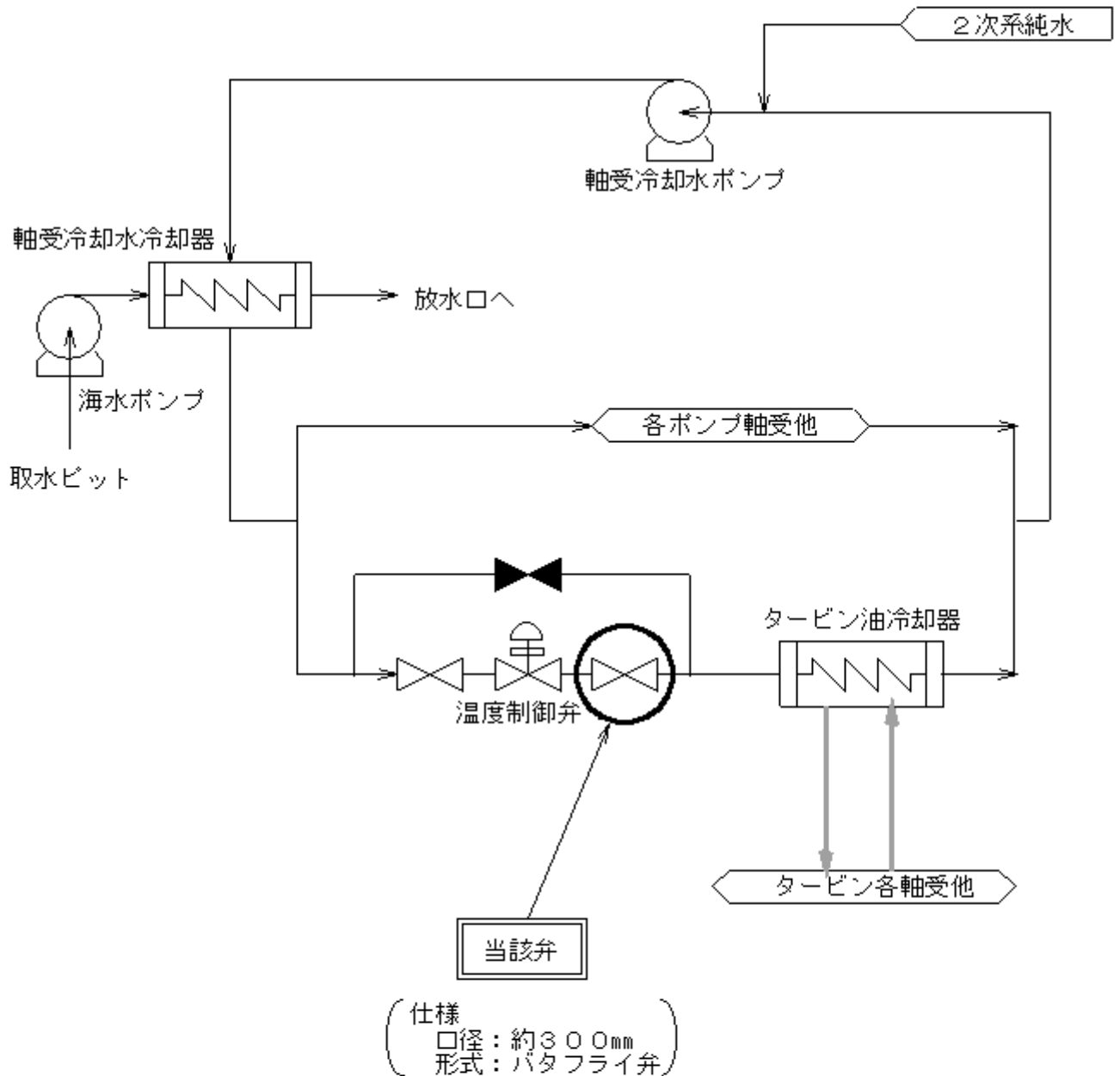
	2.第 一 回 定期検査中
発生状況 概要	設備トラブル ・ 人身事故 ・ 地震 ・ その他
	1. 発生日時：10月 1日 10時 30分頃（確認）
	2. 場 所： 2号機 タービン建家地下1階（管理区域外）
	3. 状 況：
	<p>伊方発電所第2号機は通常運転中のところ、本日、10時30分頃、タービン油冷却器の冷却水系統の手動弁から異音が発生していたため調査を行ったところ、当該弁の駆動部に異常があることがわかりました。</p> <p>詳細は調査中です。</p> <p>なお、本事象によるプラント運転への影響及び環境への放射能の影響はありません。</p>
運転状況	<p>1号機：出力運転中・調整運転中・出力上昇中・出力降下中・定検中</p> <p>2号機：出力運転中・調整運転中・出力上昇中・出力降下中・定検中</p> <p>3号機：出力運転中・調整運転中・出力上昇中・出力降下中・定検中</p>
備考	

発信年月日		平成 14 年 10 月 3 日 (木) 19 時 00 分
発信者		伊方発電所 渡辺
当該機	号機 (定格出力)	1号機 (566 MW) ・ <u>2号機 (566 MW)</u> ・ 3号機 (890 MW)
	発生時 状況	1.出力 570MWにて(<u>出力運転中</u> ・調整運転中・出力上昇中・出力降下中) 2.第一回定期検査中
発生状況 概要		設備トラブル ・ 人身事故 ・ 地震 ・ その他
		1. 発生日時：10月 1日 10時 30分頃 (確認)
		2. 場 所： 2号機 タービン建家地下1階 (管理区域外)
		3. 状 況：
		伊方発電所第2号機は通常運転中のところ、10月1日、10時30分頃、タービン油冷却器の冷却水系統の手動弁から異音が発生していたため調査を行ったところ、当該弁の駆動部に異常があることがわかりました。 [第1報にてお知らせ済み]
		駆動部の点検を実施したところ、弁棒と弁ハンドル軸を連結する歯車部に摩耗が認められたため、本日、18時40分頃、固定治具により弁棒を全開位置で固定しました。 当該弁は通常運転中に開閉操作を行う必要がない弁であることから、この状態で運転を継続し、次回の定検にて分解点検を実施することとします。 なお、本事象によるプラントの運転への影響及び環境への放射能の影響はありません。 本事象に関するお知らせは本報をもって終了させていただきます。
		1号機： <u>出力運転中</u> ・調整運転中・出力上昇中・出力降下中・定検中

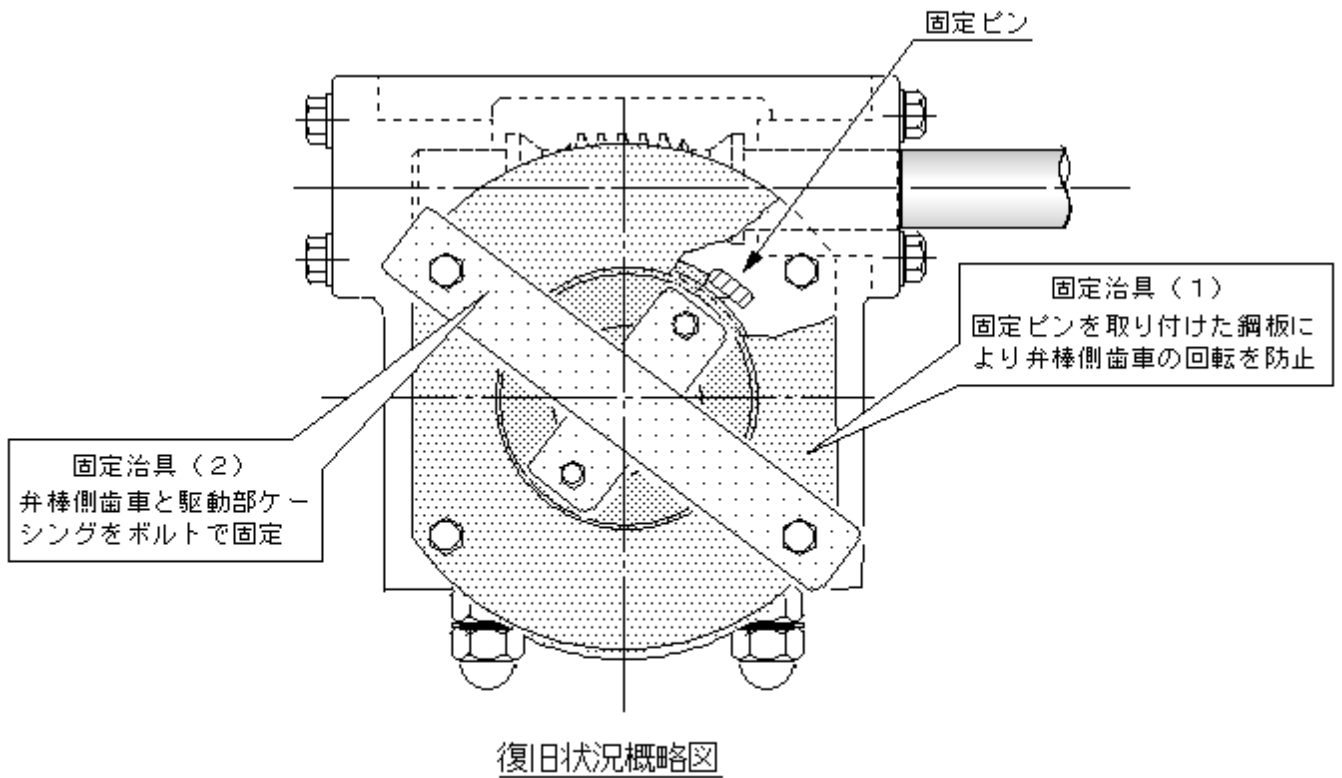
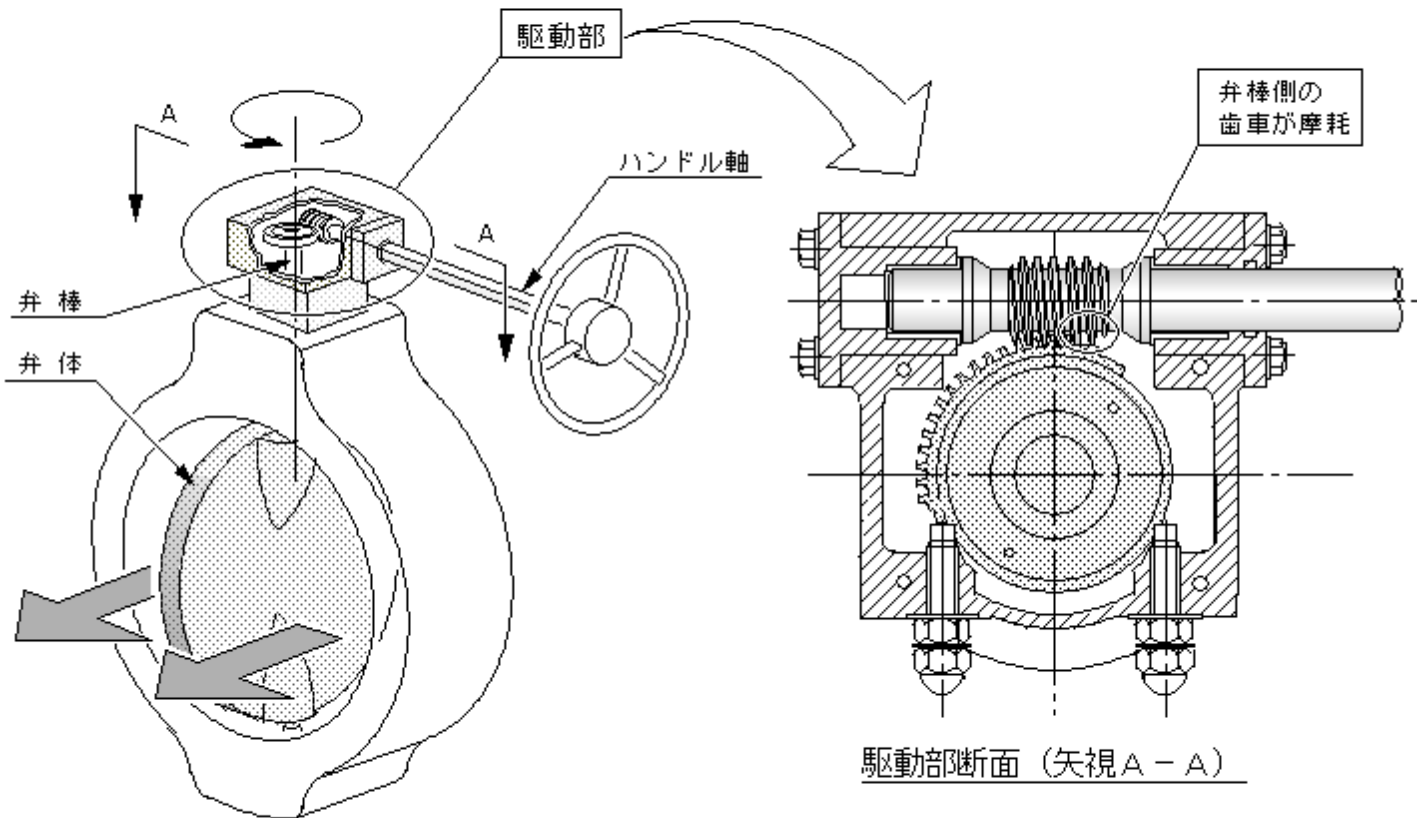
運転状況	2号機： 出力運転中 ・調整運転中・出力上昇中・出力降下中・定検中 3号機： 出力運転中 ・調整運転中・出力上昇中・出力降下中・定検中
備考	添付資料-2 伊方発電所第2号機 タービン油冷却器周り概略系統図 添付資料-3 伊方発電所第2号機 タービン油冷却器手動弁復旧状況図

[県の公表区分の説明など](#) [周辺環境放射線確認結果](#) [異常発生箇所（系統図）](#)
[写真](#) [用語解説](#)

伊方発電所第2号機 タービン油冷却器周り概略系統図



伊方発電所第2号機タービン油冷却器手動弁復旧状況図



(参考)

1 国への法律・通達に基づく報告対象事象

核原料物質、核燃料物質及び原子炉の規制に関する法律及び大臣通達等に基づき、国（経済産業省原子力安全・保安院等）に対し、一定レベル以上の事故・故障等を報告することが義務付けられている。

国への法律・通達に基づく報告対象事象に該当すれば、国際原子力機関が定めた評価尺度に基づき、7から評価対象外までの9段階の評価レベルが示されるので、異常の程度を判断する目安となる。評価対象外以下のものについては、安全に関係しない事象とされている。

2 県の公表区分

区分	内 容
A	○安全協定書第11条第2項第1号から第10号までに掲げる事態 （放射能の放出、原子炉の停止、出力抑制を伴う事故・故障、国への報告対象事象 等） ○社会的影響が大きくなるおそれがあると認められる事態 （大きな地震の発生、救急車の出動要請、異常な音の発生 等） ○その他特に重要と認められる事態
B	○管理区域内の設備の異常 ○発電所の運転・管理に関する重要な計器の機能低下、指示値の有意な変化 ○原子炉施設保安規定の運転上の制限が一時的に満足されないとき ○その他重要と認められる事態
C	○区分A, B以外の事項

3 管理区域内・管理区域外

その場所に立ち入る人の被ばく管理等を適切に実施するため、一定レベル（3月間に1.3ミリシーベルト）以上の被ばくの可能性がある区域を法律で管理区域として定めている。原子炉格納容器内や核燃料、使用済燃料の貯蔵場所、放射能を含む一次冷却水の流れている系統の範囲、液体、気体、固体状の放射性廃棄物を貯蔵、処理廃棄する場所等が管理区域に該当する。

異常発生の場所が管理区域の内か外かによって、異常の程度を判断する目安となる。

周辺環境放射線調査結果 (県環境放射線テレメータ装置により確認)

平成14年10月1日(火)

(単位：ナグレイ/時)

測定局	時刻	測定値					平常の変動幅 の最大値	
		10:10	10:20	10:30	10:40	10:50	降雨時	降雨時 以外
愛 媛 県	モニタリングステーション	1.8	1.9	1.8	1.8	1.9	4.1	1.8
	九町モニタリングポスト	5.5	5.5	5.6	5.7	5.4	7.6	6.0
	湊浦モニタリングポスト	4.7	4.8	4.7	4.9	4.8	6.4	5.4
	伊方越 モニタリングポスト	2.0	2.1	2.1	2.0	2.0	-	-
	川永田 モニタリングポスト	2.5	2.5	2.5	2.5	2.5	-	-
	豊之浦 モニタリングポスト	1.4	1.4	1.4	1.4	1.4	-	-
	加周モニタリングポスト	2.4	2.4	2.3	2.4	2.3	-	-
	大成モニタリングポスト	2.2	2.3	2.3	2.3	2.3	-	-
四 国 電 力 (株)	モニタリングステーション	1.6	1.6	1.5	1.6	1.6	3.7	1.6
	モニタリングポストNo.1	1.6	1.6	1.6	1.6	1.6	3.9	1.6
	モニタリングポストNo.2	1.6	1.6	1.6	1.6	1.6	3.9	1.6
	モニタリングポストNo.3	1.5	1.4	1.5	1.4	1.4	3.9	1.5
	モニタリングポストNo.4	1.6	1.5	1.5	1.6	1.6	4.0	1.6

※降雨の状況：有・無

伊方発電所の排気筒モニタ等にも異常なかった。

(参考)

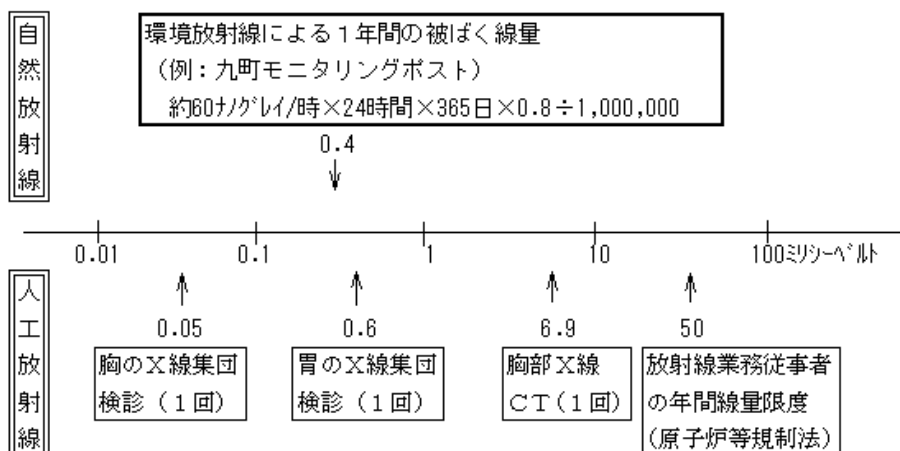
- 環境放射線の測定値は、降雨等の気象要因や自然条件の変化等により変動するので、原子力安全委員会の環境放射線モニタリング指針に基づき、測定値を「平常の変動幅」と比較して評価しています。

「平常の変動幅」は、過去2年間の測定値を統計処理した幅（平均値±標準偏差の3倍）としており、一般に、測定値が「平常の変動幅」の最大値以下であれば、問題のない測定値と判断されます。

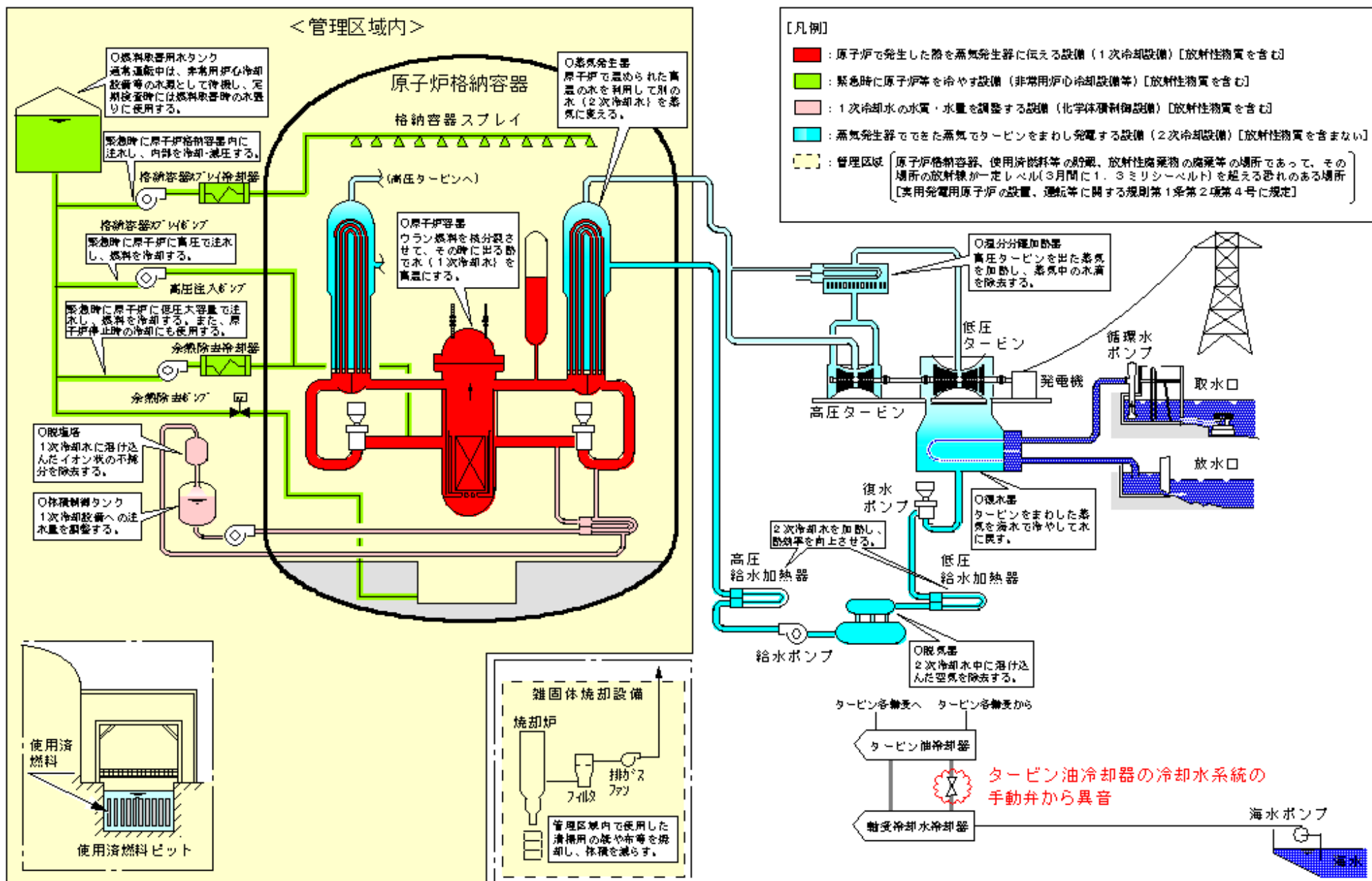
- 環境放射線は線量(グレイ)で表されますが、一般的に、これに0.8を乗じて、人の被ばくの程度を表す線量(シーベルト)に換算しています。

例えば、九町モニタリングポスト（線量率約60ナグレイ/時）付近では、1年間に約0.4シーベルト（ミリはナノの100万倍を表す）の自然放射線を受けることとなりますが、これは、胃のX線検診を1回受けた場合とほぼ同じ程度の量です。

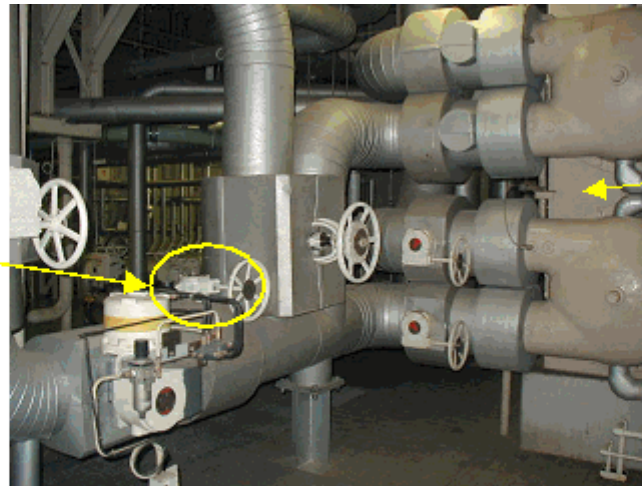
(放射線量の例)



伊方発電所 基本系統図

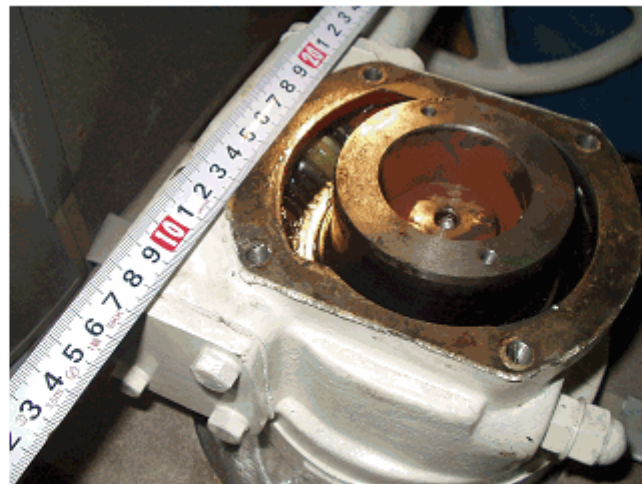


当該手動弁

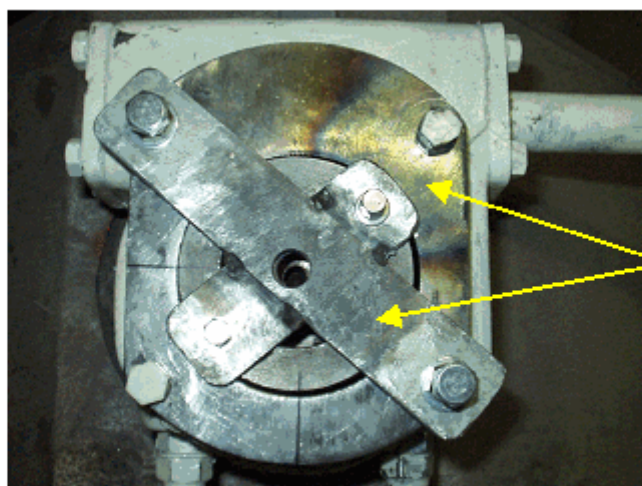


タービン油
冷却器

タービン油冷却器周辺



手動弁拡大写真
(上部蓋を取り外した状態)



固定治具

手動弁拡大写真
(治具で固定後)

用語解説

○タービン油冷却器冷却水系統

タービンの軸受等を潤滑するため、油が循環しているが、その油を冷却するため、タービン油冷却器があり、純水が供給されている。この純水を供給している系統を、タービン油冷却器冷却水系統という。なお、純水は、別の冷却器において、海水により冷却されている。