

[異常時通報連絡の公表文 (様式 1 - 1)]

伊方 3 号機主変圧器保護継電器の
自動診断装置の故障について

15 . 9 . 10
原子力安全対策推進監
(内線2352)

[異常の区分]

国への法律・通達に基づく報告対象事象		有 ・ 無 [評価レベル -]
県の公表区分		A ・ B ・ C
外部への放射能の放出・漏えい		有 ・ 無 [漏えい量 -]
異常の概要	発生日時	15年 8月20日 10時 2分
	発生場所	1号・2号・ 3号 ・共用設備
		管理区域内 ・ 管理区域外
種類	<ul style="list-style-type: none"> ・ 設備の故障、異常 ・ 地震、人身事故、その他 	

[異常の内容]

8月20日(水)10時42分、四国電力株から、別紙のとおり、伊方発電所の異常に係る通報連絡がありました。その概要は、次のとおりです。

- 1 8月20日10時02分、通常運転中の伊方3号機で、主変圧器保護継電器の異常を示す信号が発信した。
- 2 詳細は、調査中である。
- 3 本事象によるプラント運転への影響及び環境への放射能の影響はない。

[異常の原因及び復旧状況]

8月21日(木)17時50分、四国電力株から、原因及び復旧状況について、次の通り連絡がありました。

- 1 調査の結果、当該継電器に異常は見られなかったため、自動診断装置の不良と判断し、点検したところ、自動診断装置内の回路の一部に接触不良が発生して自動診断装置が正常に動作しなかったものと推定される。
- 2 このため当該装置の清掃を行い、回路の接触状況が良好であることを確認し、再度自動診断を実施し、問題ないことを確認した上で、8月21日16時00分通常状態に復旧した。
- 3 本事象によるプラント運転への影響及び環境への放射能の影響はない。

県としては、八幡浜中央保健所職員を伊方発電所に派遣し、復旧状況等を確認しました。

(伊方発電所及び周辺の状況)

原子炉の運転状況	1号機	運転中(出力101%) ・ 停止中
	2号機	運転中(出力101%) ・ 停止中
	3号機	運転中(出力104%) ・ 停止中
発電所の排気筒・放水口モニタ値の状況		通常値 ・ 異常値
周辺環境放射線の状況		通常値 ・ 異常値

(参考)

1 国への法律・通達に基づく報告対象事象

核原料物質、核燃料物質及び原子炉の規制に関する法律及び大臣通達等に基づき、国（経済産業省原子力安全・保安院等）に対し、一定レベル以上の事故・故障等を報告することが義務付けられている。

国への法律・通達に基づく報告対象事象に該当すれば、国際原子力機関が定めた評価尺度に基づき、7から評価対象外までの9段階の評価レベルが示されるので、異常の程度を判断する目安となる。評価対象外以下のものについては、安全に関係しない事象とされている。

2 県の公表区分

区分	内 容
A	安全協定書第11条第2項第1号から第10号までに掲げる事態 (放射能の放出、原子炉の停止、出力抑制を伴う事故・故障、国への報告対象事象 等) 社会的影響が大きくなるおそれがあると認められる事態 (大きな地震の発生、救急車の出動要請、異常な音の発生 等) その他特に重要と認められる事態
B	管理区域内の設備の異常 発電所の運転・管理に関する重要な計器の機能低下、指示値の有意な変化 原子炉施設保安規定の運転上の制限が一時的に満足されないとき その他重要と認められる事態
C	区分A, B以外の事項

3 管理区域内・管理区域外

その場所に立ち入る人の被ばく管理等を適切に実施するため、一定レベル（3月間に1.3ミリシーベルト）を超える被ばくの可能性がある区域を法律で管理区域として定めている。原子炉格納容器内や核燃料、使用済燃料の貯蔵場所、放射能を含む一次冷却水の流れている系統の範囲、液体、気体、固体状の放射性廃棄物を貯蔵、処理廃棄する場所等が管理区域に該当する。

異常発生場所が管理区域の内か外かによって、異常の程度を判断する目安となる。

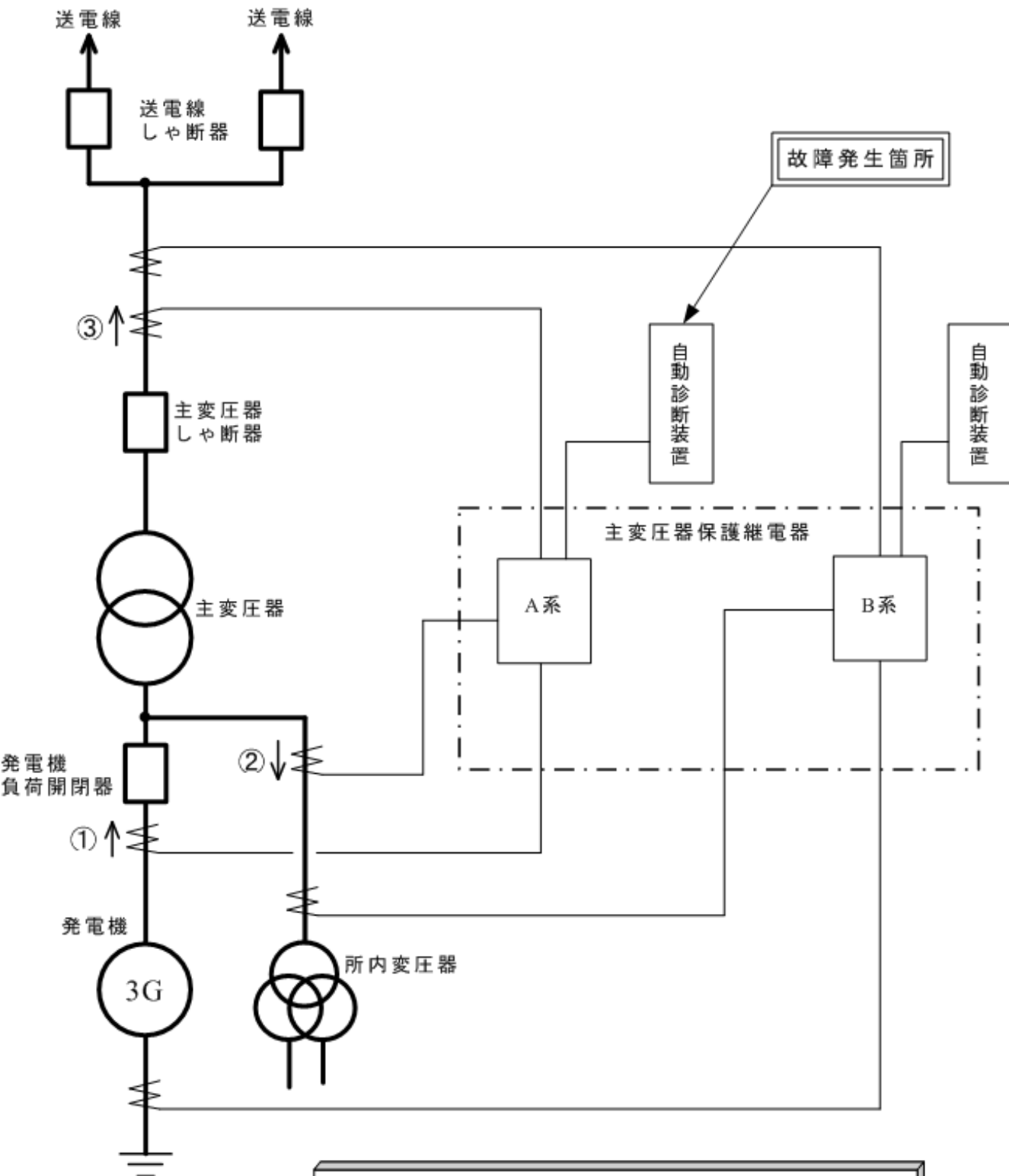
伊方発電所情報 (お知らせ)

発信年月日	平成15年 8月 20日(水) 10時 42分
発信者	伊方発電所 渡辺
当該機	号機 (定格出力)
	発生時 状況
発生状況 概要	1号機(566MW)・2号機(566MW)・ 3号機(890MW)
	1. 出力927MWにて(通常運転中 ・調整運転中・出力上昇中・出力降下中) 2. 第一回定期検査中
発生状況 概要	設備トラブル ・ 人身事故 ・ 地震 ・ その他
	1. 発生日時: 8月20日 10時 02分 2. 場 所: 3号機 2次系計装盤室(管理区域外) 3. 状 況: 伊方3号機は、通常運転中のところ、8月20日10時02分、主変圧器保護継電器の異常を示す信号が発信しました。 詳細は調査中です。 なお、本事象によるプラントの運転への影響及び環境への放射能の影響はありません。
運転状況	1号機: 通常運転中 ・ 調整運転中 ・ 出力上昇中 ・ 出力降下中 ・ 定検中 2号機: 通常運転中 ・ 調整運転中 ・ 出力上昇中 ・ 出力降下中 ・ 定検中 3号機: 通常運転中 ・ 調整運転中 ・ 出力上昇中 ・ 出力降下中 ・ 定検中
備 考	添付資料 - 1 伊方発電所第3号機 主変圧器保護継電器位置図

伊方発電所情報 (お知らせ、第2報)

発信年月日	平成15年 8月21日(水) 17時50分
発信者	伊方発電所 渡辺
当該機	号機 (定格出力)
	発生時 状況
発生状況 概要	1号機(566MW)・2号機(566MW)・ 3号機(890MW)
	1. 出力927MWにて(通常運転中 ・調整運転中・出力上昇中・出力降下中) 2. 第一回定期検査中
発生状況 概要	設備トラブル ・人身事故・地震・その他
	<p>1. 発生日時： 8月20日 10時02分</p> <p>2. 場 所： <u>3号機 2次系計装盤室(管理区域外)</u></p> <p>3. 状 況：</p> <p style="padding-left: 40px;">伊方3号機は、通常運転中のところ、8月20日10時02分、主変圧器保護継電器の異常を示す信号が発信しました。</p> <p style="text-align: center;">[第1報にてお知らせ済み]</p> <p>調査の結果、当該継電器に異常は見られなかったため、自動診断装置の不良と判断し、点検したところ、自動診断装置内の回路の一部に接触不良が発生して自動診断装置が正常に動作しなかったものと推定されます。</p> <p>このため、当該装置の清掃を行い、回路の接触状態が良好であることを確認し、再度自動診断を実施し、問題ないことを確認したうえで、本日16時00分、通常状態に復旧しました。</p> <p>なお、本事象は、当該継電器の自動診断において、2系列ある当該継電器のA系で故障が検知されたものですが、B系の保護機能は健全であるため、主変圧器の保護に問題はありません。</p> <p>本事象によるプラントの運転への影響及び環境への放射能の影響はありません。</p> <p>本事象に係るお知らせは、本報をもって終了させていただきます。</p>
運転状況	1号機： 通常運転中 ・調整運転中・出力上昇中・出力降下中・定検中 2号機： 通常運転中 ・調整運転中・出力上昇中・出力降下中・定検中 3号機： 通常運転中 ・調整運転中・出力上昇中・出力降下中・定検中
備 考	添付資料 - 1 伊方発電所第3号機 主変圧器保護継電器位置図 添付資料 - 2 伊方発電所第3号機 主変圧器保護継電器概略図

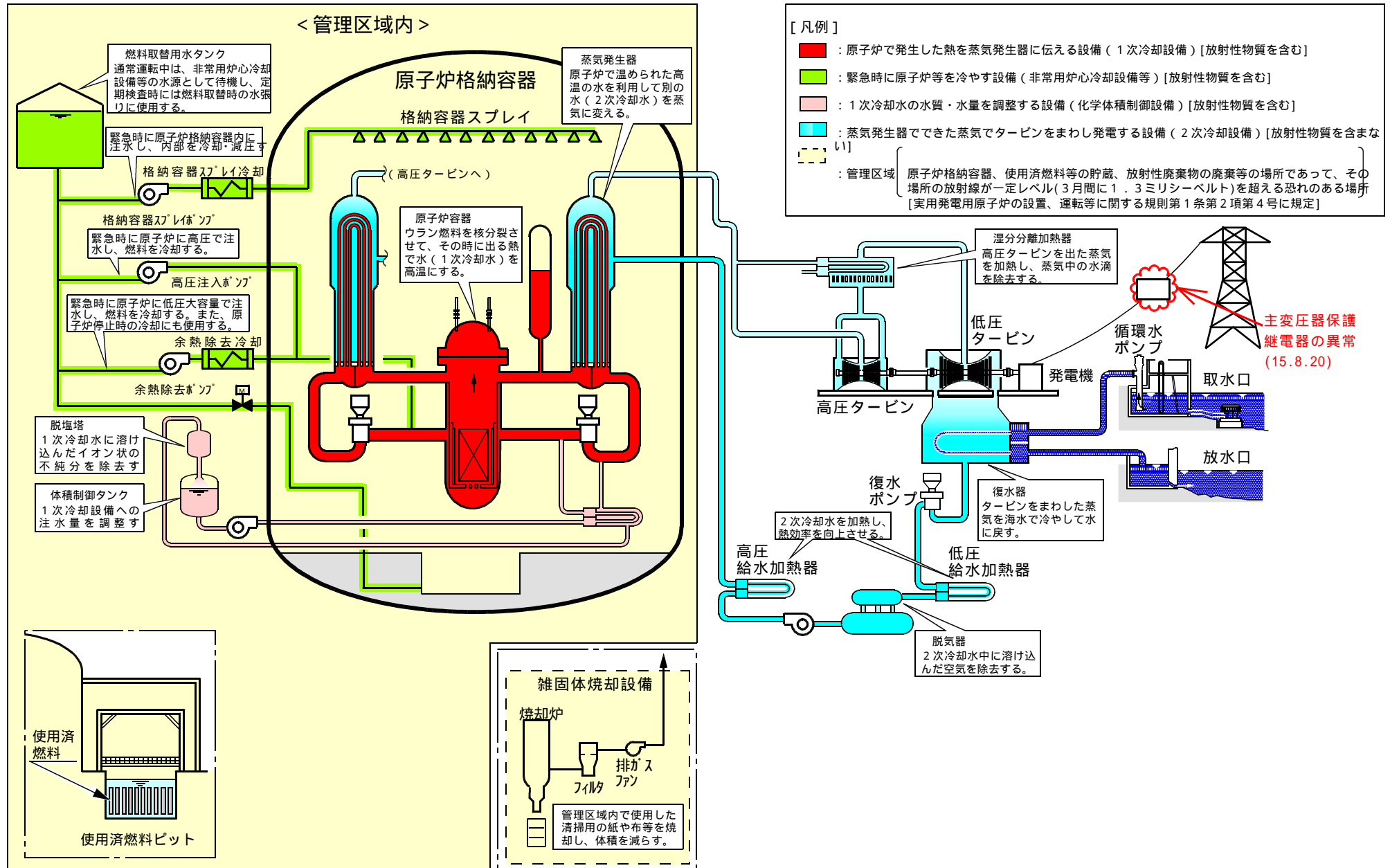
伊方発電所第3号機 主変圧器保護継電器概要図



主変圧器保護継電器(A系)

- ・中央制御室横の2次系計装盤室に設置している。
- ・主変圧器入口と出口の電流を比較し、差の有無を計測して変圧器の内部故障を監視する装置である。
- ・通常、①と②+③の電流差は「0」である。

伊方発電所 基本系統図





主变压器保护盘



诊断回路

用語の解説

主変圧器保護継電器

主変圧器は発電機がつくった電気を効率よく送るために、高い電圧に変える装置。保護継電器は、短絡事故などにおける過電流等から保護するため、主変圧器を遮断する装置。

周辺環境放射線調査結果

(県環境放射線テレメータ装置により確認)

平成15年8月20日(水)

(単位：ナノグレイ/時)

測定局	時刻	測定値					平常の変動幅の最大値	
		9:40	9:50	10:00	10:10	10:20	降雨時	降雨時以外
愛媛県	モニタリングステーション	1.5	1.5	1.5	1.5	1.5	4.1	1.8
	九町モニタリングポスト	5.3	5.2	5.3	5.3	5.3	7.6	6.0
	湊浦モニタリングポスト	4.3	4.5	4.4	4.4	4.4	6.4	5.4
	伊方越 モニタリングポスト	-	-	-	-	-	-	-
	川永田 モニタリングポスト	2.3	2.2	2.3	2.3	2.3	-	-
	豊之浦 モニタリングポスト	1.2	1.2	1.2	1.2	1.2	-	-
	加周モニタリングポスト	1.9	1.9	1.8	1.8	1.9	-	-
	大成モニタリングポスト	2.1	2.1	2.1	2.1	2.1	-	-
四国電力(株)	モニタリングステーション	1.4	1.3	1.3	1.3	1.3	3.7	1.6
	モニタリングポストNo.1	1.3	1.4	1.3	1.3	1.3	3.9	1.6
	モニタリングポストNo.2	1.2	1.3	1.2	1.2	1.3	3.9	1.6
	モニタリングポストNo.3	1.1	1.1	1.1	1.2	1.1	3.9	1.5
	モニタリングポストNo.4	1.2	1.2	1.3	1.3	1.2	4.0	1.6

降雨の状況：有・無

伊方発電所の排気筒モニタ等にも異常なかった。

(参考)

1 環境放射線の測定値は、降雨等の気象要因や自然条件の変化等により変動するので、原子力安全委員会の環境放射線モニタリング指針に基づき、測定値を「平常の変動幅」と比較して評価しています。

「平常の変動幅」は、過去2年間の測定値を統計処理した幅(平均値±標準偏差の3倍)としており、一般に、測定値が「平常の変動幅」の最大値以下であれば、問題のない測定値と判断されます。

2 環境放射線は線量(グレイ)で表されますが、一般的に、これに0.8を乗じて、人の被ばくの程度を表す線量(シーベルト)に換算しています。

例えば、九町モニタリングポスト(線量率約60ナノグレイ/時)付近では、1年間に約0.4ミリシーベルト(ミリはナノの100万倍を表す)の自然放射線を受けることとなりますが、これは、胃のX線検診を1回受けた場合とほぼ同じ程度の量です。

(放射線量の例)

