

[ 異常時通報連絡の公表文 (様式 1 - 1 ) ]

伊方 1 号機湿分分離加熱器 1 B の蒸気整流板の割れについて

19 . 4 . 16

原子力安全対策推進監  
(内線 2352)

[ 異常の区分 ]

国への法律に基づく報告対象事象	有 ・ 無	
県の公表区分	[ 評価レベル - ] A ・ B ・ C	
外部への放射能の放出・漏えい	有 ・ 無	
	[ 漏えい量 - ]	
異常の概要	発生日時	19 年 4 月 16 日 16 時 20 分
	発生場所	1 号・2 号・3 号・共用設備 管理区域内 ・ 管理区域外
	種 類	・ 設備の故障、異常 ・ 地震、人身事故、その他

[ 異常の内容 ]

4 月 16 日 ( 月 ) 16 時 45 分、四国電力 ( 株 ) から、別紙のとおり、伊方発電所の異常に係る通報連絡がありました。その概要は、次のとおりです。

- 4 月 16 日 ( 月 ) 16 時 20 分頃、定期点検中の伊方 1 号機で、湿分分離加熱器 1 B の蒸気整流板に割れがあることを保修員が確認した。
- 今後、1 A、1 C、1 D の当該部の確認をするとともに、詳細を調査する。
- 本事象によるプラント運転への影響及び環境への放射能の影響はない。

その後、四国電力 ( 株 ) から、その後の状況等について、次のとおり連絡がありました。

1 号機には 4 台 ( A、B、C、D ) の湿分分離加熱器があり、1 台の湿分分離加熱器に 2 基の蒸気整流板があるが、点検の結果、他の 7 基の蒸気整流板には異常はなかった。

1 号機の運転中には、異音等の異常は確認されていない。

通常運転中の 2 号機の湿分分離加熱器についても、異音等の異常はない。

県としては、八幡浜保健所の職員を伊方発電所に派遣し、現場の状況等を確認しております。

( 伊方発電所及び周辺の状況 )

原子炉の運転状況	1 号機	運転中 ( 出力 % ) ・ 停止中
	2 号機	運転中 ( 出力 102 % ) ・ 停止中
	3 号機	運転中 ( 出力 103 % ) ・ 停止中
発電所の排気筒・放水口モニタ値の状況		通常値 ・ 異常値
周辺環境放射線の状況		通常値 ・ 異常値

( 参考 )

## 1 国への法律に基づく報告対象事象

核原料物質、核燃料物質及び原子炉の規制に関する法律に基づき、国（経済産業省原子力安全・保安院等）に対し、一定レベル以上の事故・故障等を報告することが義務付けられている。

国への法律に基づく報告対象事象に該当すれば、国際原子力機関が定めた評価尺度に基づき、7から評価対象外までの9段階の評価レベルが示されるので、異常の程度を判断する目安となる。評価対象外以下のものについては、安全に関係しない事象とされている。

## 2 県の公表区分

区分	内 容
A	安全協定書第11条第2項第1号から第10号までに掲げる事態 （放射能の放出、原子炉の停止、出力抑制を伴う事故・故障、国への報告対象事象 等） 社会的影響が大きくなるおそれがあると認められる事態 （大きな地震の発生、救急車の出動要請、異常な音の発生 等） その他特に重要と認められる事態
B	管理区域内の設備の異常 発電所の運転・管理に関する重要な計器の機能低下、指示値の有意な変化 原子炉施設保安規定の運転上の制限が一時的に満足されないとき その他重要と認められる事態
C	区分A，B以外の事項

## 3 管理区域内・管理区域外

その場所に立ち入る人の被ばく管理等を適切に実施するため、一定レベル（3月間に1.3ミリシーベルト）を超える被ばくの可能性がある区域を法律で管理区域として定めている。原子炉格納容器内や核燃料、使用済燃料の貯蔵場所、放射能を含む一次冷却水の流れている系統の範囲、液体、気体、固体状の放射性廃棄物を貯蔵、処理廃棄する場所等が管理区域に該当する。

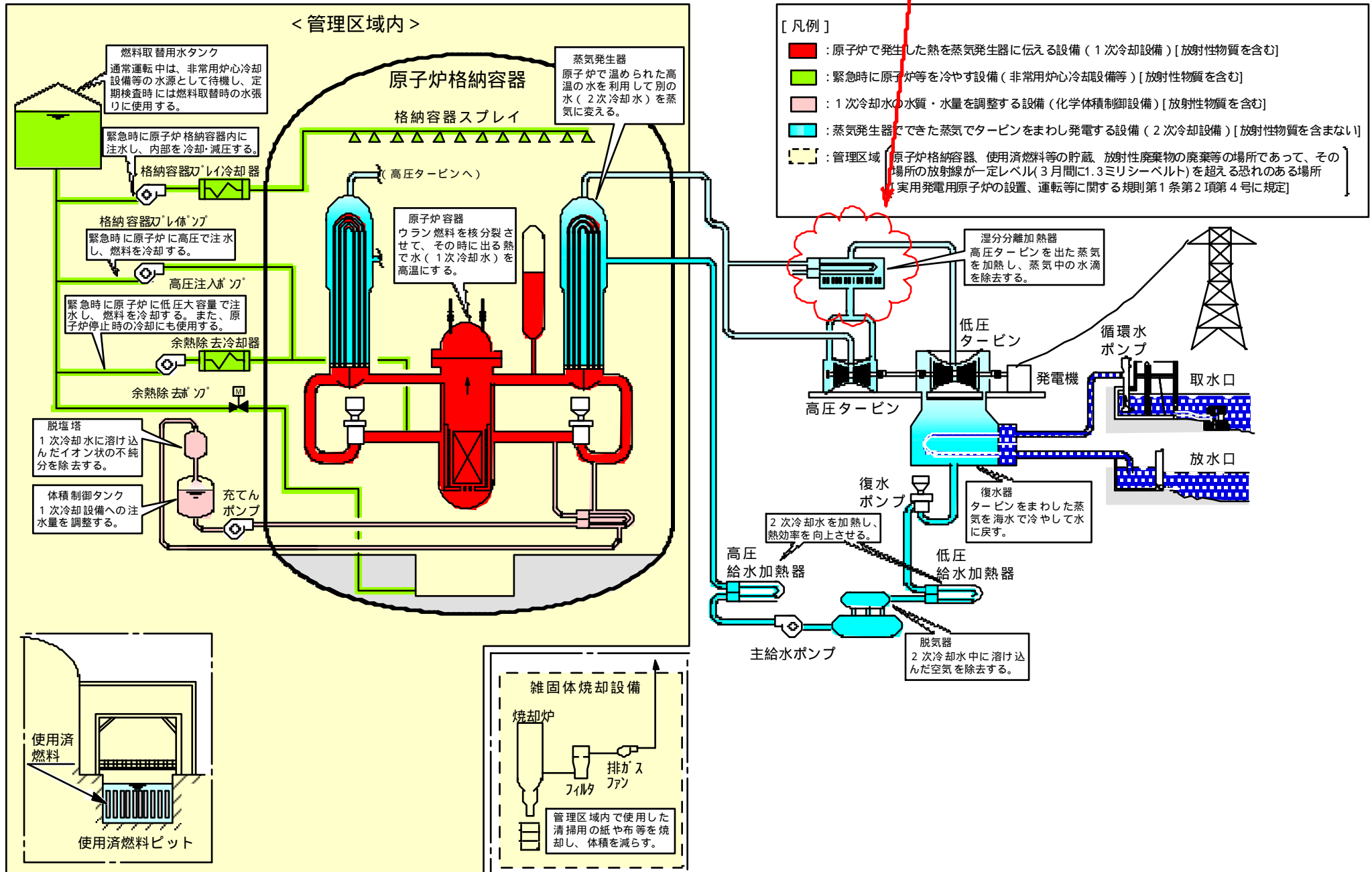
異常発生 の場所が管理区域の内か外かによって、異常の程度を判断する目安となる。

## 伊方発電所情報 (お知らせ)

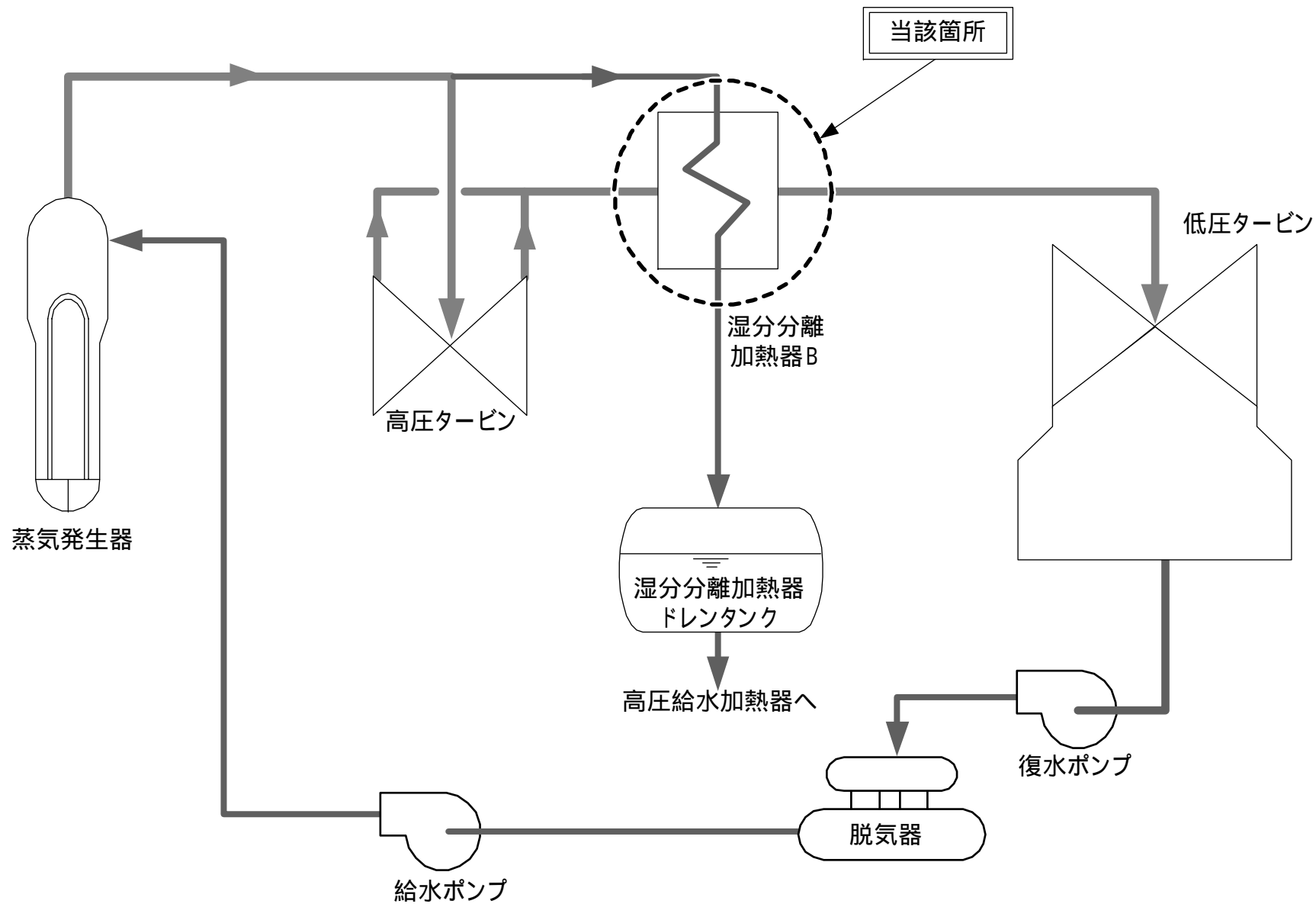
発信年月日	平成19年 4月16日(月) 16時45分	
発信者	伊方発電所 林	
当該機	号機 (定格出力)	1号機(566MW)・2号機(566MW)・3号機(890MW)
	発生時 状況	<del>1. 出力580MW(通常運転中・調整運転中・出力上昇中・出力降下中)</del> 2. 1号機 第24回 定期検査中
発生状況 概要		<p><b>設備トラブル</b>・人身事故・地震・その他</p> <p>1. 発生日時: 4月16日 16時 20分頃</p> <p>2. 場 所: 1号機 タービン建家(管理区域外)</p> <p>3. 状 況:</p> <p>伊方1号機は定期点検中のところ、本日16時20分、湿分分離加熱器1B※の蒸気整流板に割れがあることを保修員が確認しました。</p> <p>今後、1A, 1C, 1Dの当該部の確認をするとともに、詳細を調査することといたします。</p> <p>なお、本事象によるプラント運転への影響および環境への放射能の影響はありません。</p> <p>※湿分分離加熱器          高圧タービンで使用した蒸気を低圧タービンでもう一度使えるように、蒸気の湿分を取り除き、温度を上げる設備。          A, B, C, D4台設置している。</p>
	運転状況	1号機: 通常運転中・調整運転中・出力上昇中・出力降下中・ <b>定検中</b> 2号機: <b>通常運転中</b> ・調整運転中・出力上昇中・出力降下中・定検中 3号機: <b>通常運転中</b> ・調整運転中・出力上昇中・出力降下中・定検中
備 考		

# 伊方発電所 基本系統図

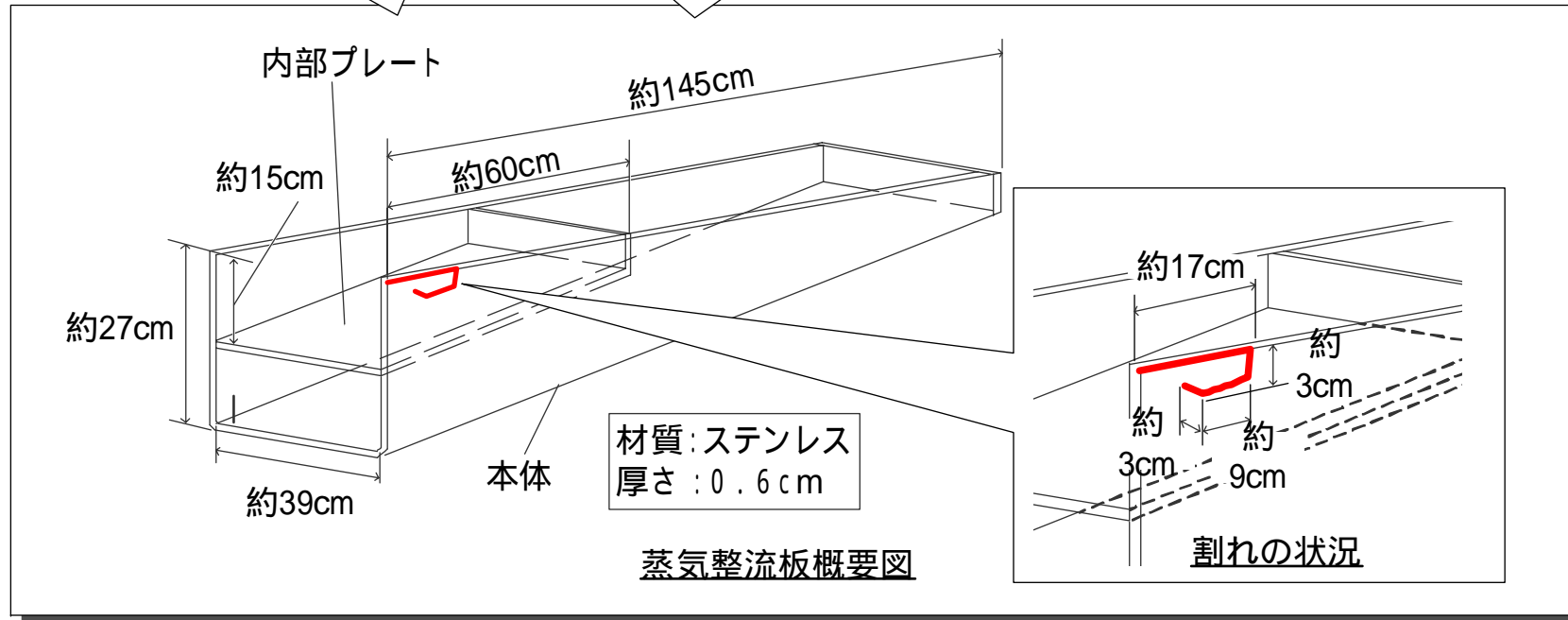
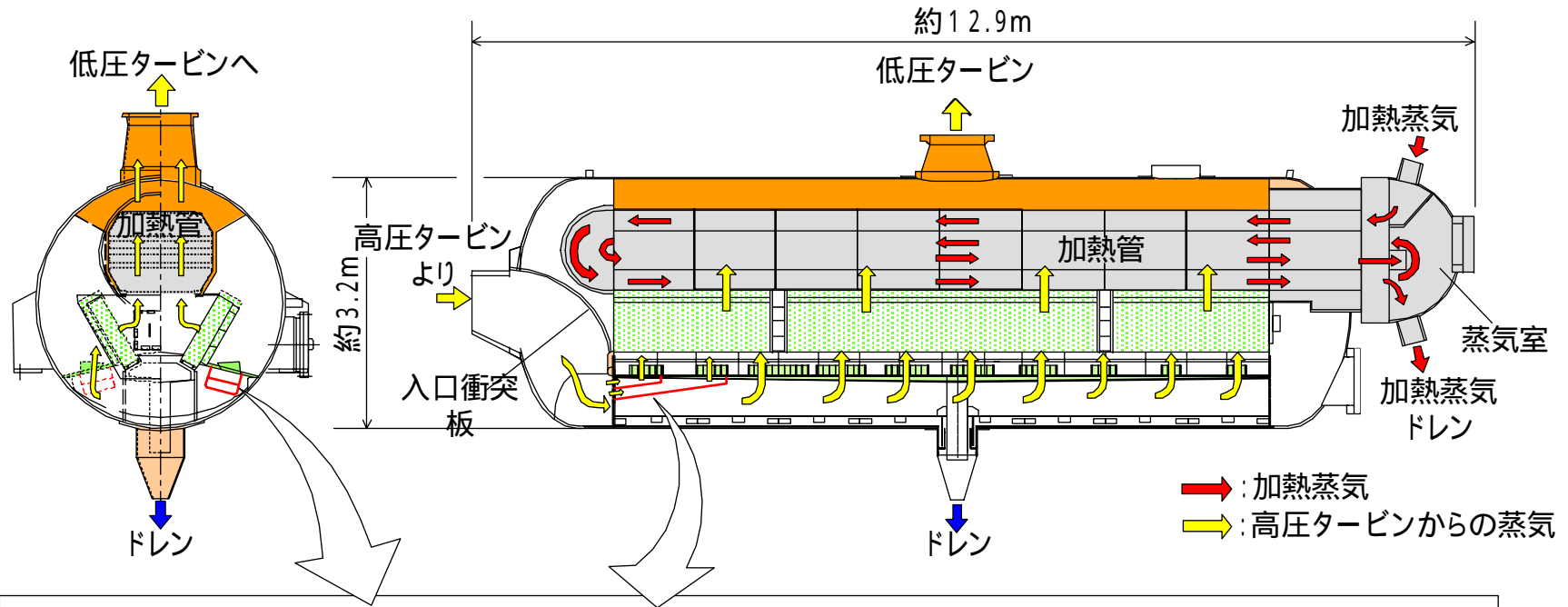
発生場所



伊方発電所1号機 湿分分離加熱器まわり概略系統図



# 伊方発電所1号機湿分分離加熱器概略図



## 湿分分離加熱器 1 B 写真



## 用語の解説

### 湿分分離加熱器

高圧タービンと低圧タービンの間に設置され、蒸気中の水分を除去し、蒸気をさらに加熱するための装置。A、B、C、D 4台設置している。加熱するための蒸気には、蒸気発生器で発生した2次系蒸気を利用している。

### 蒸気整流板

高圧タービンで使用した蒸気を湿分分離加熱器にて効率よく加熱するために、加熱器部分へ流れる蒸気量を均一に分離するためのもの。



# 周辺環境放射線調査結果

(県環境放射線テレメータ装置により確認)

平成19年4月16日(月)

(単位：ナノグレイ/時)

測定局	時刻	測定値(シンチレーション検出器)					平常の変動幅の最大値	
		16:00	16:10	16:20	16:30	16:40	降雨時	降雨時以外
愛媛県	モニタリングステーション(九町越)	1.7	1.7	1.7	1.7	1.7	4.1	1.8
	九町モニタリングポスト	2.3	2.3	2.3	2.3	2.3	4.6	2.4
	湊浦モニタリングポスト	1.5	1.5	1.5	1.5	1.5	3.5	1.6
	伊方越 モニタリングポスト	2.1	2.1	2.1	2.1	2.0	4.1	2.1
	川永田 モニタリングポスト	2.6	2.6	2.7	2.6	2.7	4.6	2.6
	豊之浦 モニタリングポスト	1.2	1.3	1.3	1.2	1.3	3.9	1.3
	加周モニタリングポスト	2.7	2.7	2.6	2.7	2.7	4.3	2.3
	大成モニタリングポスト	2.0	2.0	2.0	2.1	2.0	3.6	2.3
四国電力(株)	モニタリングステーション	1.5	1.5	1.5	1.4	1.5	3.9	1.6
	モニタリングポストNo.1	1.5	1.5	1.5	1.5	1.4	4.1	1.6
	モニタリングポストNo.2	1.5	1.4	1.5	1.4	1.4	4.1	1.5
	モニタリングポストNo.3	1.2	1.3	1.3	1.3	1.3	4.2	1.4
	モニタリングポストNo.4	1.4	1.4	1.4	1.4	1.4	4.1	1.6

降雨の状況：有・無

伊方発電所の排気筒モニタ等にも異常なかった。

(参考)

1 環境放射線の測定値は、降雨等の気象要因や自然条件の変化等により変動するので、原子力安全委員会の環境放射線モニタリング指針に基づき、測定値を「平常の変動幅」と比較して評価しています。

「平常の変動幅」は、過去2年間(平成15、16年度)の測定値を統計処理した幅(平均値±標準偏差の3倍)としており、一般に、測定値が「平常の変動幅」の最大値以下であれば、問題のない測定値と判断されます。

2 環境放射線は線量(グレイ)で表されますが、一般的に、これに0.8を乗じて、人の被ばくの程度を表す線量(ミリシーベルト)に換算しています。

例えば、線量率約20ナノグレイ/時の地点では、1年間に約0.14ミリシーベルト(ミリはナノの100万倍を表す)の自然放射線を受けることとなりますが、これは、胃のX線検診を1回受けた場合の4分の1程度の量です。

(放射線量の例)

