

[ 異常時通報連絡の公表文 (様式 1 - 1) ]

伊方1号機湿分分離加熱器1A出口フランジ部からの蒸気漏えいについて(第2報)

19.6.12  
原子力安全対策推進監  
(内線 2352)

[ 異常の区分 ]

国への法律に基づく報告対象事象	有 ・ 無	
県の公表区分	[ 評価レベル - ] A ・ B ・ C	
外部への放射能の放出・漏えい	有 ・ 無	
異常の概要	発生日時	19年 6月10日 2時20分
	発生場所	1号・2号・3号・共用設備 管理区域内 ・ 管理区域外
	種類	・ 設備の故障、異常 ・ 地震、人身事故、その他

[ 異常の内容 ]

- 6月10日(日)3時00分、四国電力(株)から、別紙のとおり、伊方発電所の異常に係る通報連絡がありました。その概要は、次のとおりです。
- 6月10日(日)2時20分、定期検査における起動操作中の伊方1号機で、湿分分離加熱器1Aの出口フランジ部から蒸気漏えいしていることを確認した。
  - 詳細は確認中である。
  - 本事象による環境への放射能の影響はない。

その後、四国電力(株)から、次のとおり連絡がありました。  
漏えい部の点検を実施するため、2時35分から原子炉出力降下を開始し(5.5%)、3時25分原子炉出力0%で整定している(原子炉は臨界状態)。  
詳細は今後調査する。

[以上第1報でお知らせ済み]

[ 点検結果・復旧方法等 ]

- 6月12日(火)17時45分、四国電力(株)から、点検結果・復旧方法等について、次のとおり第2報がありました。
- 点検の結果、1Aのフランジシート面とガスケットに隙間があり、そこから蒸気が漏えいしたものと推定された。
  - また、1B、1C、1Dのフランジを点検したところ、1Dについて微小な隙間の発生のおそれが確認された。1B、1Cについては、異常がなかった。
  - 今後、1A、1Dフランジ当たり面の手入れを行い、蒸気を通気して漏えいのないことを確認する予定である。また、当該フランジの組立にあたっては、従来のフランジ取付ボルトのトルク管理に加え、フランジ面間の隙間の管理を行うこととする。
  - 原因調査については、継続して行う。
  - 本事象による環境への放射能の影響はない。

県としては、八幡浜保健所の職員を伊方発電所に派遣し、復旧状況等を確認することとしています。

(伊方発電所及び周辺の状況)

[ 事象発生時の状況 ]

原子炉の運転状況	1号機	運転中(出力%) ・ 停止中
	2号機	運転中(出力100%) ・ 停止中
	3号機	運転中(出力103%) ・ 停止中
発電所の排気筒・放水口モニタ値の状況		通常値 ・ 異常値
周辺環境放射線の状況		通常値 ・ 異常値

( 参考 )

## 1 国への法律に基づく報告対象事象

核原料物質、核燃料物質及び原子炉の規制に関する法律に基づき、国（経済産業省原子力安全・保安院等）に対し、一定レベル以上の事故・故障等を報告することが義務付けられている。

国への法律に基づく報告対象事象に該当すれば、国際原子力機関が定めた評価尺度に基づき、7から評価対象外までの9段階の評価レベルが示されるので、異常の程度を判断する目安となる。評価対象外以下のものについては、安全に関係しない事象とされている。

## 2 県の公表区分

区分	内 容
A	安全協定書第11条第2項第1号から第10号までに掲げる事態 (放射能の放出、原子炉の停止、出力抑制を伴う事故・故障、国への報告対象事象 等) 社会的影響が大きくなるおそれがあると認められる事態 (大きな地震の発生、救急車の出動要請、異常な音の発生 等) その他特に重要と認められる事態
B	管理区域内の設備の異常 発電所の運転・管理に関する重要な計器の機能低下、指示値の有意な変化 原子炉施設保安規定の運転上の制限が一時的に満足されないとき その他重要と認められる事態
C	区分A, B以外の事項

## 3 管理区域内・管理区域外

その場所に立ち入る人の被ばく管理等を適切に実施するため、一定レベル（3月間に1.3ミリシーベルト）を超える被ばくの可能性がある区域を法律で管理区域として定めている。原子炉格納容器内や核燃料、使用済燃料の貯蔵場所、放射能を含む一次冷却水の流れている系統の範囲、液体、気体、固体状の放射性廃棄物を貯蔵、処理廃棄する場所等が管理区域に該当する。

異常発生 の場所が管理区域の内か外かによって、異常の程度を判断する目安となる。

伊方発電所情報  
(お知らせ、第2報)

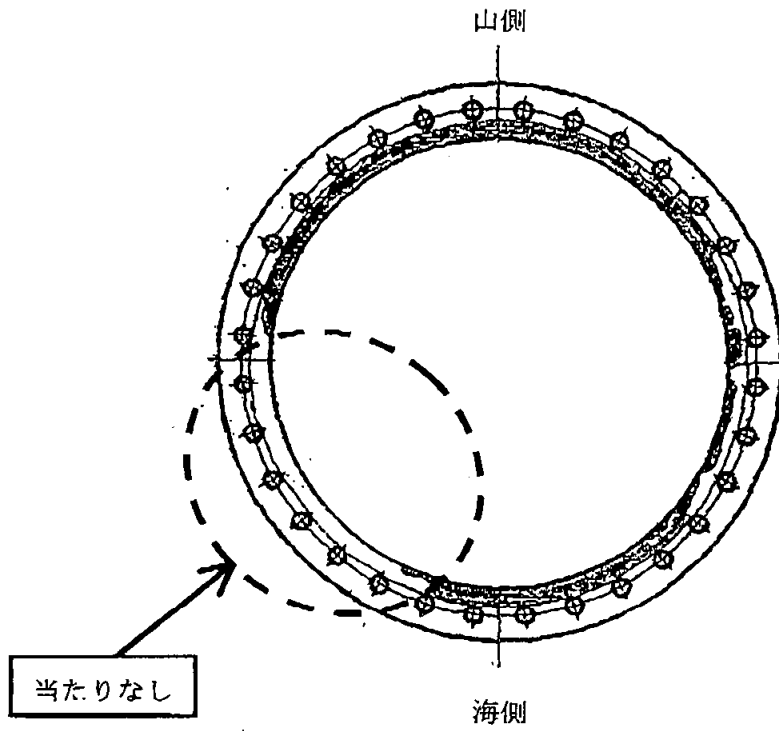
発信年月日	平成19年 6月12日 (火) 17時45分	
発信者	伊方発電所 増出	
当該機	号機 (定格出力)	1号機(566MW)・2号機(566MW)・3号機(890MW)
	発生時 状況	1. <del>出力 MWにて(通常運転中・調整運転中・出力上昇中・出力降下中)</del> 2. 第24回 定期検査中
発生状況 概要		<p style="text-align: center;">設備トラブル ・ 人身事故 ・ 地震 ・ その他</p> <p>1. 発生日時： 6月10日2時20分</p> <p>2. 場 所：伊方1号機 タービン建家2階(管理区域外)</p> <p>3. 状 況：</p> <p style="text-align: center;">伊方発電所1号機は、第24回定検における、起動操作中に湿分分離加熱器1Aの出口フランジ部から蒸気漏えいしていることを確認いたしました。詳細については現在確認中です。</p> <p style="text-align: right;">[第1報にてお知らせ済み]</p> <p>点検の結果、1Aのフランジシート面とガスケットに隙間があり、そこから蒸気が漏えいしたものと推定されました。</p> <p>また、1B、1C、1Dのフランジを点検したところ、1Dについて微小な隙間の発生のおそれが確認されました。1B、1Cについては、異常がありませんでした。</p> <p>今後、1A、1Dフランジ当たり面の手入れを行い、蒸気を通気して漏えいのないことを確認する予定です。また、当該フランジの組み立てにあたっては、従来のフランジ取付ボルトのトルク管理に加え、フランジ面間の隙間の管理を行うこととします。原因調査については、継続して行います。</p> <p style="text-align: center;">なお、本事象による環境への放射能の影響はありません。</p>
	運転状況	<p>1号機：通常運転中・調整運転中・出力上昇中・出力降下中・<span style="border: 1px solid black;">定検中</span></p> <p>2号機：<span style="border: 1px solid black;">通常運転中</span>・調整運転中・出力上昇中・出力降下中・定検中</p> <p>3号機：<span style="border: 1px solid black;">通常運転中</span>・調整運転中・出力上昇中・出力降下中・定検中</p>
備考		

	A	B	C	D
フランジ面隙間測定 (分解前、ガスケットあり)	隙間あり (最大0.3mm)	隙間なし	隙間なし	隙間なし
当たり確認 (分解後、ガスケット無し)	一部当たりなし	当たり問題なし	当たり問題なし	一部当たりなし

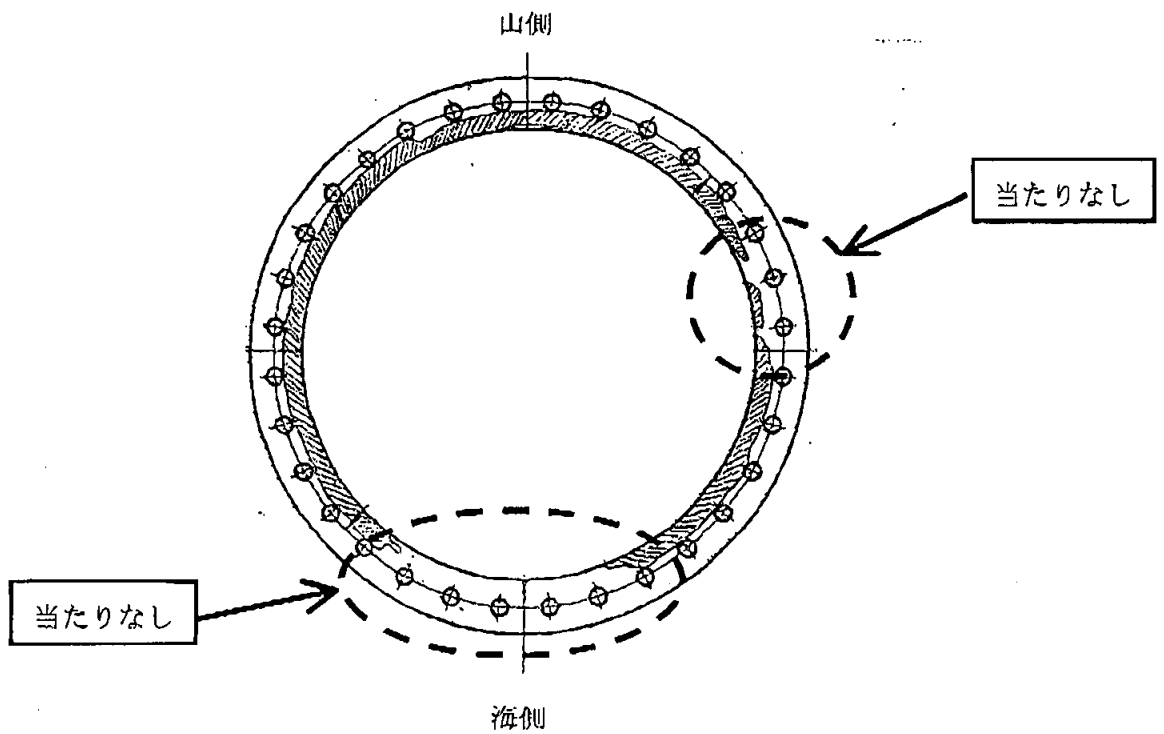
隙間なし:3/100mmスキゲージが挿入できないことを確認した。

# 湿分分離加熱器出口フランジ部の当たり状況

## 湿分分離加熱器A出口フランジ面

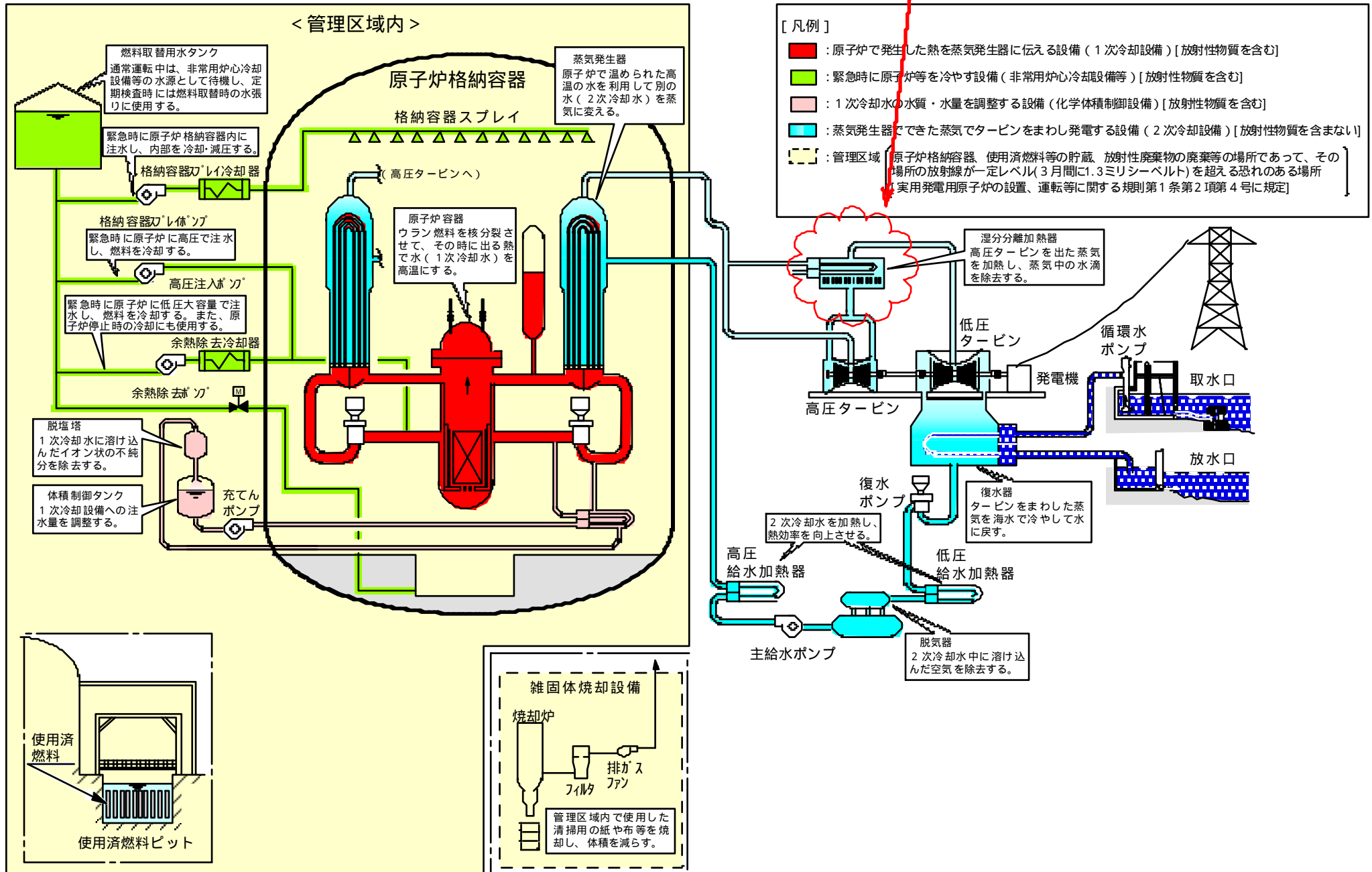


## 湿分分離加熱器D出口フランジ面

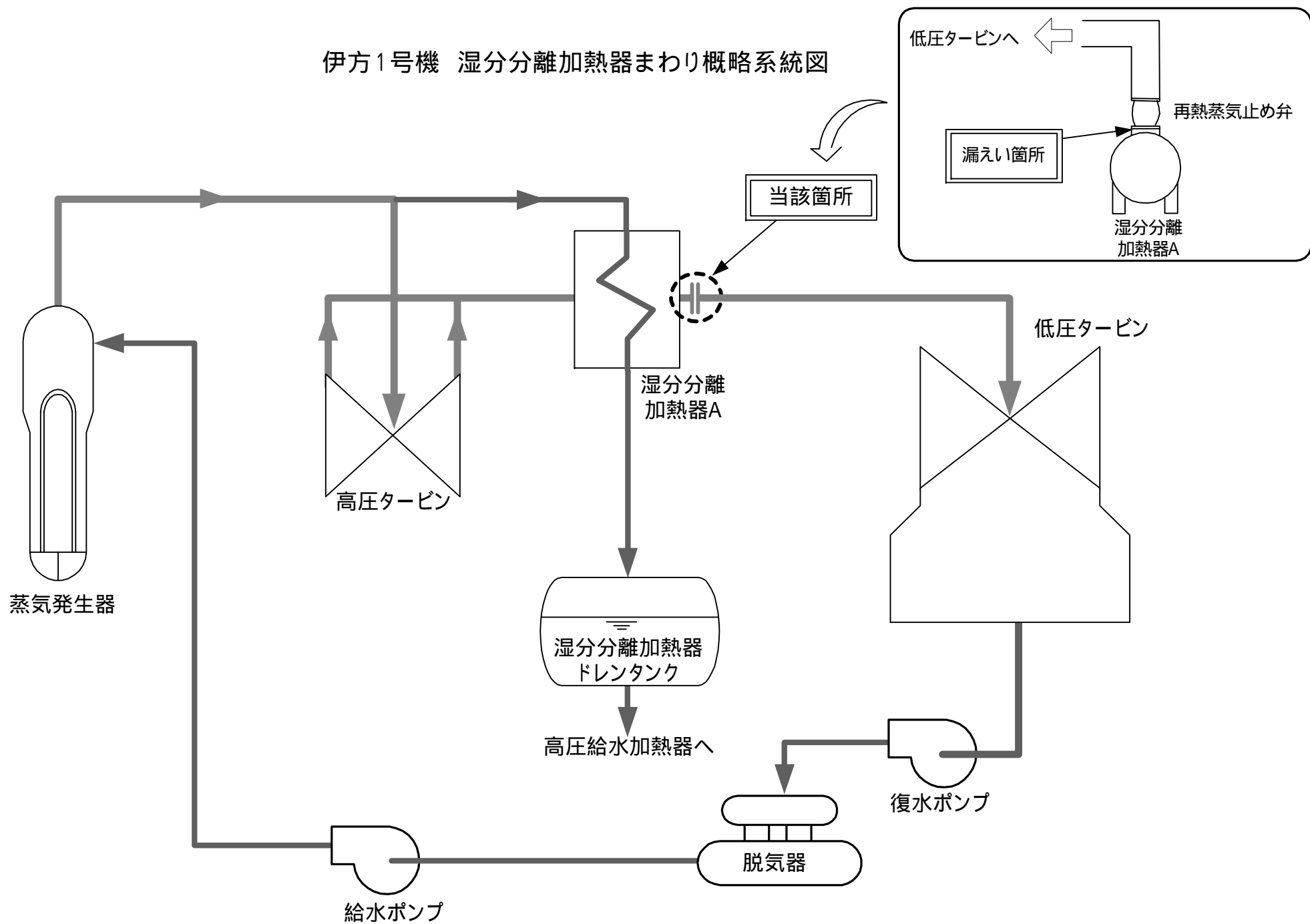


# 伊方発電所 基本系統図

発生場所

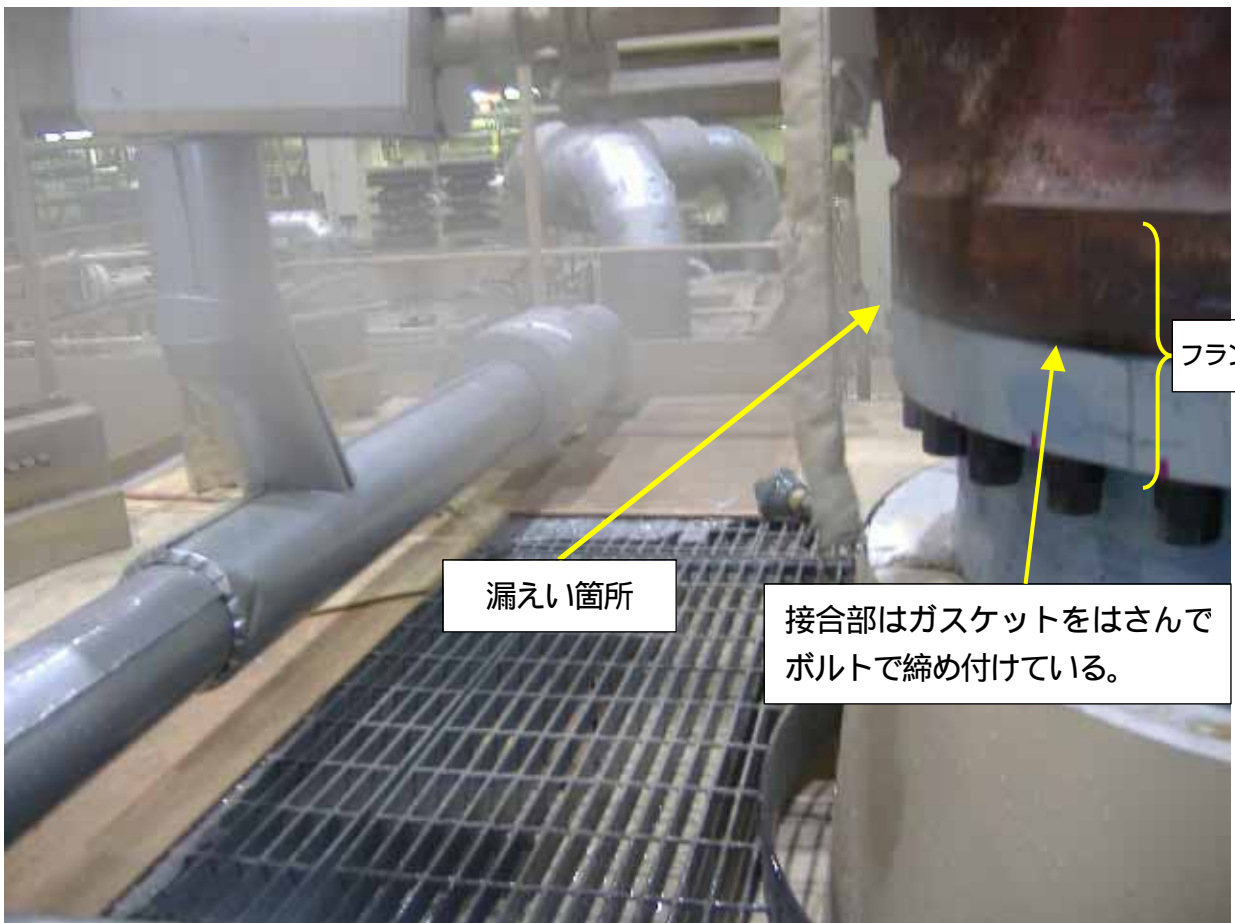


伊方1号機 湿分分離加熱器まわり概略系統図





湿分分離加熱器 1 A 全景(タービン建家 2 階)



湿分分離加熱器 1 A 出口フランジ部からの蒸気漏えい状況(タービン建家 2 階)



## 用語の解説

### 湿分分離加熱器

高圧タービンと低圧タービンの間に設置され、蒸気中の水分を除去し、蒸気をさらに加熱するための装置。A、B、C、D 4台設置している。加熱するための蒸気には、蒸気発生器で発生した2次系蒸気を利用している。

# 周辺環境放射線調査結果

## (県環境放射線テレメータ装置により確認)

平成19年6月10日(日)

(単位:ナノイ/時)

測定局	時刻	測定値(シンチレーション検出器)					平常の変動幅の最大値	
		2:00	2:10	2:20	2:30	2:40	降雨時	降雨時以外
愛媛県	モニタリングステーション(九町越)	1.7	1.7	1.7	1.6	1.7	4.1	1.8
	九町モニタリングステーション	2.3	2.3	2.3	2.3	2.3	4.6	2.4
	湊浦モニタリングステーション	1.5	1.5	1.4	1.5	1.5	3.5	1.6
	伊方越モニタリングステーション	2.0	2.0	2.0	2.0	2.0	4.1	2.1
	川永田モニタリングステーション	2.6	2.6	2.6	2.6	2.6	4.6	2.6
	豊之浦モニタリングステーション	1.2	1.2	1.2	1.2	1.2	3.9	1.3
	加周モニタリングステーション	2.7	2.7	2.6	2.6	2.7	4.3	2.3
	大成モニタリングステーション	2.0	2.0	1.9	1.9	2.0	3.6	2.3
四国電力(株)	モニタリングステーション	1.5	1.4	1.5	1.4	1.4	3.9	1.6
	モニタリングステーションNo.1	1.4	1.5	1.4	1.5	1.4	4.1	1.6
	モニタリングステーションNo.2	1.4	1.4	1.4	1.4	1.4	4.1	1.5
	モニタリングステーションNo.3	1.3	1.2	1.2	1.2	1.2	4.2	1.4
	モニタリングステーションNo.4	1.3	1.4	1.4	1.3	1.3	4.1	1.6

降雨の状況: 有・無

伊方発電所の排気筒モニタ等にも異常なかった。

### (参考)

1 環境放射線の測定値は、降雨等の気象要因や自然条件の変化等により変動するので、原子力安全委員会の環境放射線モニタリング指針に基づき、測定値を「平常の変動幅」と比較して評価しています。

「平常の変動幅」は、過去2年間(平成15、16年度)の測定値を統計処理した幅(平均値±標準偏差の3倍)としており、一般に、測定値が「平常の変動幅」の最大値以下であれば、問題のない測定値と判断されます。

2 環境放射線は線量(グレイ)で表されますが、一般的に、これに0.8を乗じて、人の被ばくの程度を表す線量(シーベルト)に換算しています。

例えば、線量率約20ナノグレイ/時の地点では、1年間に約0.14ミリシーベルト(ミリはナノの100万倍を表す)の自然放射線を受けることとなりますが、これは、胃のX線検診を1回受けた場合の4分の1程度の量です。

(放射線量の例)

