

[異常時通報連絡の公表文（様式1-1）]

伊方3号機復水器への海水の混入について

21. 9. 25
原子力安全対策推進監
(内線2352)

[異常の区分]

国への法律に基づく報告対象事象		有 ・ 無 [評価レベル -]
県の公表区分		A ・ B ・ C
外部への放射能の放出・漏えい		有 ・ 無 [漏えい量 -]
異常の概要	発生日時	21年 9月25日 10時30分
	発生場所	1号・2号・ 3号 ・共用設備
		管理区域内 ・ 管理区域外
種類	<ul style="list-style-type: none"> ・ 設備の故障、異常 ・ 地震、人身事故、その他 	

[異常の内容]

9月25日(金)10時45分、四国電力(株)から、別紙のとおり、伊方発電所の異常に係る通報連絡がありました。その概要は、次のとおりです。

- 1 9月25日(金)10時30分頃、通常運転中の伊方3号機において、復水器細管のボール洗浄後、復水器ホットウェル3Bの導電率指示に有意な上昇があったことから、水質を確認した結果、ナトリウム及び塩素が検出されたため、微量な海水が復水器内に混入しているものと推定した。
10時30分現在の導電率 約0.3マイクロジーメンス/cm
注意信号設定値 0.3マイクロジーメンス/cm
- 2 混入した海水は、復水脱塩装置により除去されるため、運転継続に問題はない。
- 3 今後、監視強化を行うとともに、計画的に調査する。
- 4 本事象による環境への放射能の影響はない。

県としては、八幡浜支局原子力安全室の職員を伊方発電所に派遣し、現場の状況等を確認しております。

(伊方発電所及び周辺の状況)

原子炉の運転状況	1号機	運転中(出力100%)	・ 停止中
	2号機	運転中(出力100%)	・ 停止中
	3号機	運転中(出力102%)	・ 停止中
発電所の排気筒・放水口モニタ値の状況		通常値	・ 異常値
周辺環境放射線の状況		通常値	・ 異常値

(参考)

1 国への法律に基づく報告対象事象

核原料物質、核燃料物質及び原子炉の規制に関する法律に基づき、国（経済産業省原子力安全・保安院等）に対し、一定レベル以上の事故・故障等を報告することが義務付けられている。

国への法律に基づく報告対象事象に該当すれば、国際原子力機関が定めた評価尺度に基づき、7から評価対象外までの9段階の評価レベルが示されるので、異常の程度を判断する目安となる。評価対象外以下のものについては、安全に関係しない事象とされている。

2 県の公表区分

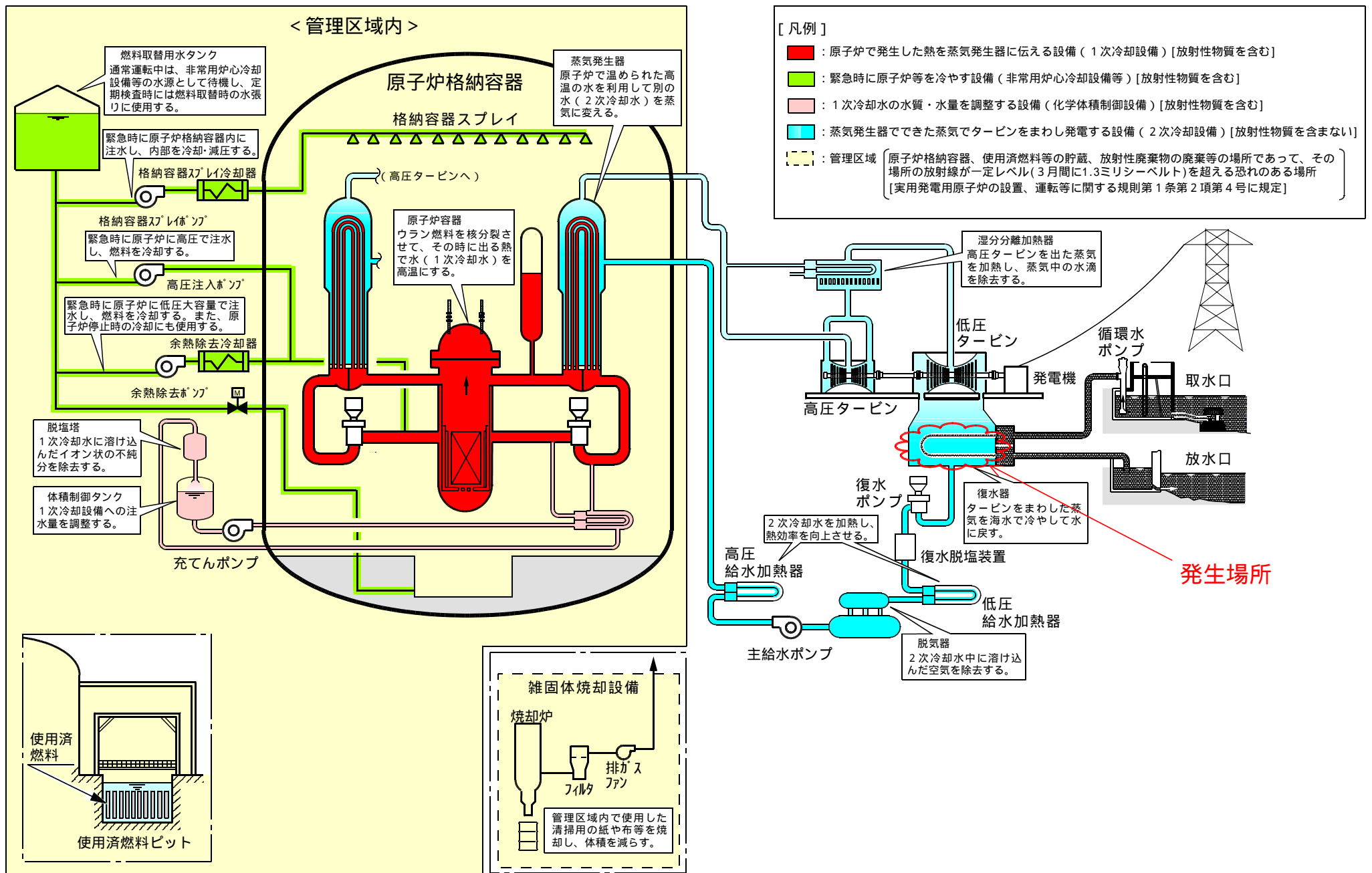
区分	内 容
A	安全協定書第11条第2項第1号から第10号までに掲げる事態 (放射能の放出、原子炉の停止、出力抑制を伴う事故・故障、国への報告対象事象 等) 社会的影響が大きくなるおそれがあると認められる事態 (大きな地震の発生、救急車の出動要請、異常な音の発生 等) その他特に重要と認められる事態
B	管理区域内の設備の異常 発電所の運転・管理に関する重要な計器の機能低下、指示値の有意な変化 原子炉施設保安規定の運転上の制限が一時的に満足されないとき その他重要と認められる事態
C	区分A, B以外の事項

3 管理区域内・管理区域外

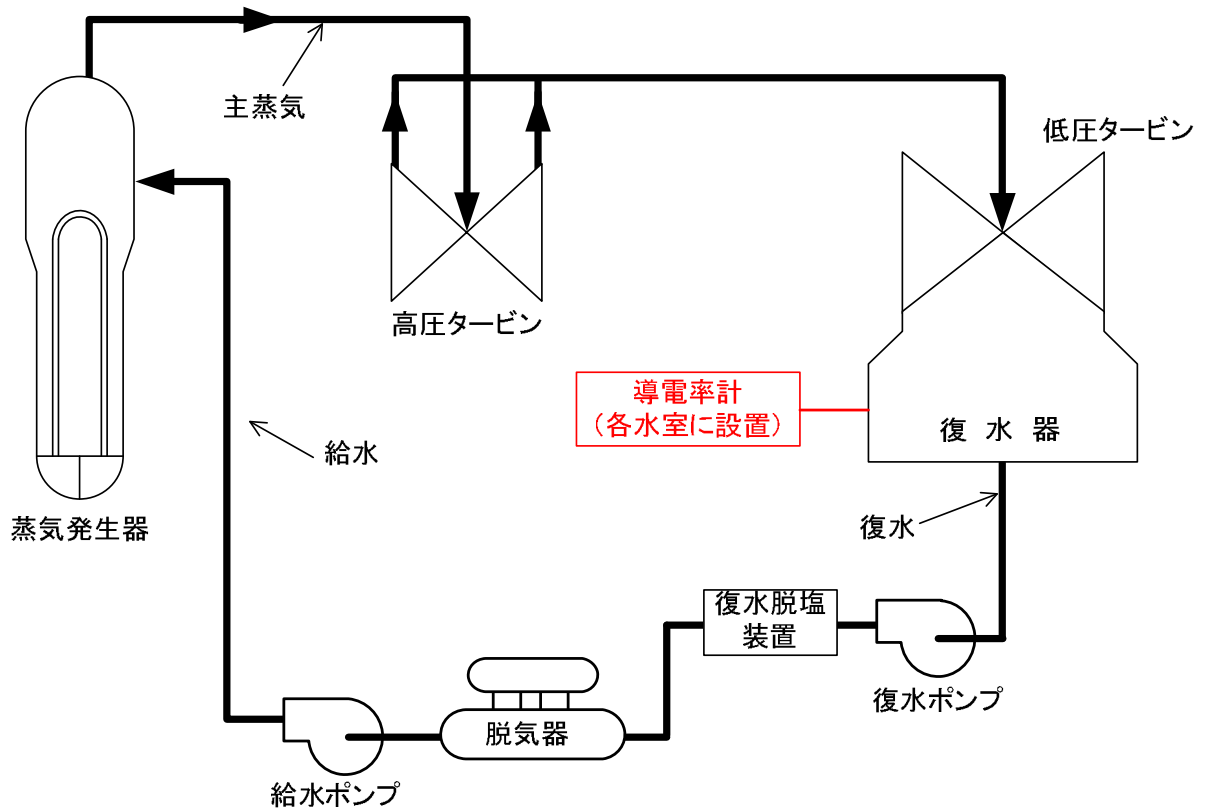
その場所に立ち入る人の被ばく管理等を適切に実施するため、一定レベル（3月間に1.3ミリシーベルト）を超える被ばくの可能性がある区域を法律で管理区域として定めている。原子炉格納容器内や核燃料、使用済燃料の貯蔵場所、放射能を含む一次冷却水の流れている系統の範囲、液体、気体、固体状の放射性廃棄物を貯蔵、処理廃棄する場所等が管理区域に該当する。

異常発生 の場所が管理区域の内か外かによって、異常の程度を判断する目安となる。

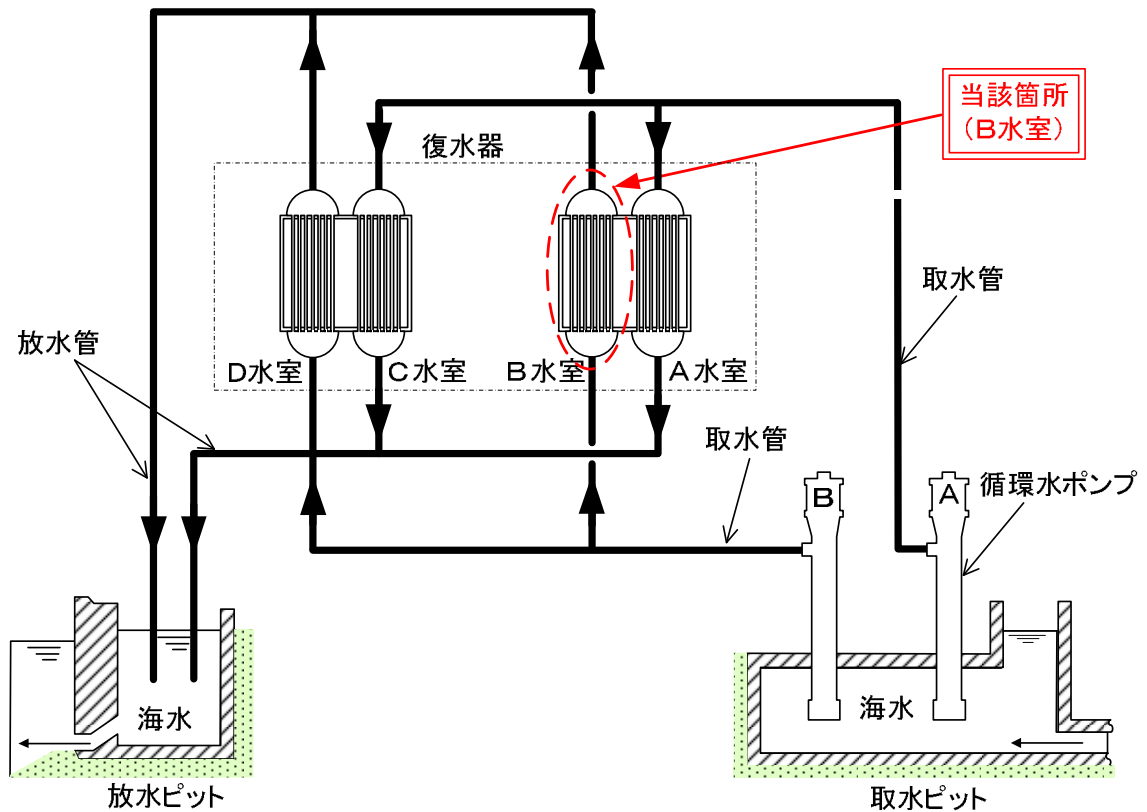
伊方発電所 基本系統図



伊方発電所3号機 復水器まわり系統概略図



2次系系統概略図(純水)



復水器まわり系統概略図(海水)



復水器ホットウェル3 A、3 B



導電率指示

用語の解説

○復水器

タービンを回した蒸気（2次冷却水）を海水で間接的に冷却し、再び蒸気発生器に戻すための装置。復水器の内部には、海水が通る約4万本の細管があり、その周りで蒸気（2次冷却水）が冷やされ、水に戻る。。

○導電率

導電率は電気抵抗の逆数（＝物質中の電気の流れやすさ）であり、水の場合、不純物が多いほど大きい値を示す。

○復水器細管のボール洗浄

スポンジボールを復水器の細管内に流して、細管内面の汚れ（海水中に含まれる貝類の幼生、微生物等）を清掃する作業

周辺環境放射線調査結果

(県環境放射線テレメータ装置により確認)

平成21年9月25日(金)

(単位：ナノグレイ/時)

測定局	時刻	測定値(シンチレーション検出器)					平常の変動幅の最大値	
		10:10	10:20	10:30	10:40	10:50	降雨時	降雨時以外
愛媛県	モニタリングステーション(九町越)	19	19	19	19	19	4.6	1.9
	九町モニタリングポスト	27	26	26	26	25	4.8	2.5
	湊浦モニタリングポスト	18	17	17	18	18	3.7	1.6
	伊方越 モニタリングポスト	21	21	22	21	21	4.6	2.2
	川永田 モニタリングポスト	25	24	24	25	25	5.1	2.7
	豊之浦 モニタリングポスト	14	14	14	14	14	4.3	1.4
	加周モニタリングポスト	25	26	26	25	25	5.4	3.0
	大成モニタリングポスト	22	22	22	22	22	3.6	2.2
四国電力(株)	モニタリングステーション	16	16	16	16	16	4.1	1.7
	モニタリングポストNo.1	16	16	16	16	16	4.4	1.6
	モニタリングポストNo.2	16	15	16	15	16	4.5	1.6
	モニタリングポストNo.3	15	14	14	14	14	4.6	1.5
	モニタリングポストNo.4	—	15	16	16	16	4.4	1.6

※降雨の状況：有・無

伊方発電所の排気筒モニタ等にも異常なかった。

(参考)

- 環境放射線の測定値は、降雨等の気象要因や自然条件の変化等により変動するので、原子力安全委員会の環境放射線モニタリング指針に基づき、測定値を「平常の変動幅」と比較して評価しています。

「平常の変動幅」は、過去2年間(平成18、19年度)の測定値を統計処理した幅(平均値±標準偏差の3倍)としており、一般に、測定値が「平常の変動幅」の最大値以下であれば、問題のない測定値と判断されます。

- 環境放射線は線量(グレイ)で表されますが、一般的に、これに0.8を乗じて、人の被ばくの程度を表す線量(シーベルト)に換算しています。

例えば、線量率約20ナノグレイ/時の地点では、1年間に約0.14ミリシーベルト(ミリはナノの100万倍を表す)の自然放射線を受けることとなりますが、これは、胃のX線検診を1回受けた場合の4分の1程度の量です。

(放射線量の例)

