

[異常時通報連絡の公表文 (様式 1 - 1)]

伊方 1 号機復水脱塩装置塩酸貯槽の変形について (第 2 報)

22. 7. 12
原子力安全対策推進監
(内線 2352)

[異常の区分]

国への法律に基づく報告対象事象	有 ・ 無 [評価レベル -]	
県の公表区分	A ・ B ・ C	
外部への放射能の放出・漏えい	有 ・ 無 [漏えい量 -]	
異常の概要	発生日時	22年5月18日16時50分
	発生場所	1号・2号・3号・共用設備
		管理区域内 ・ 管理区域外
種 類	・ 設備の故障、異常 ・ 地震、人身事故、その他	

[異常の内容]

5月18日(火)17時35分、四国電力(株)から、別紙のとおり、伊方発電所の異常に係る通報連絡がありました。その概要は、次のとおりです。

- 1 定期検査中の伊方1号機において、復水脱塩装置塩酸貯槽の水洗作業のため、保修員が貯槽の上部に上がったところ、16時50分、貯槽の上部が変形していることを確認した。
- 2 塩酸貯槽は昨日液抜きをしており、塩酸の漏えいはない。
- 3 今後、詳細調査を行う。
- 4 本事象によるプラントへの影響及び環境への放射能の影響はない。

四国電力(株)から、その後の状況等について、次のとおり連絡がありました。

- 1 通常、貯槽上部は、中央部が高い山なりの形状をしているが、貯槽上部全体がへこんでいた。
- 2 変形による貯槽への亀裂等は見られない。

[以上第1報でお知らせ済み]

[復旧状況等]

6月15日(火)10時40分、四国電力(株)から、復旧状況等について、次のとおり連絡がありました。

- 1 調査の結果、変形による貯槽への亀裂等は見られなかったため、貯槽内部から力を加え変形部分を元の形状に戻し、また、貯槽内面ゴムライニングには一部割れが確認されたため、当該部分を新しいゴムに貼り替えし、浸透探傷試験等により貯槽に亀裂等がないことを確認のうえ、6月15日(火)10時25分、通常の状態に復旧した。
- 2 今後、詳細を調査する。
- 3 本事象によるプラントへの影響及び環境への放射能の影響はない。

県としては、八幡浜保健所の職員を伊方発電所に派遣し、復旧状況等を確認しました。

(伊方発電所及び周辺の状況)

[事象発生時の状況]

原子炉の運転状況	1号機	運転中(出力 %)	・ 停止中
	2号機	運転中(出力101%)	・ 停止中
	3号機	運転中(出力103%)	・ 停止中
発電所の排気筒・放水口モニタ値の状況		通常値	・ 異常値
周辺環境放射線の状況		通常値	・ 異常値

(参考)

1 国への法律に基づく報告対象事象

核原料物質、核燃料物質及び原子炉の規制に関する法律に基づき、国（経済産業省原子力安全・保安院等）に対し、一定レベル以上の事故・故障等を報告することが義務付けられている。

国への法律に基づく報告対象事象に該当すれば、国際原子力機関が定めた評価尺度に基づき、7から評価対象外までの9段階の評価レベルが示されるので、異常の程度を判断する目安となる。評価対象外以下のものについては、安全に関係しない事象とされている。

2 県の公表区分

区分	内 容
A	安全協定書第11条第2項第1号から第10号までに掲げる事態 (放射能の放出、原子炉の停止、出力抑制を伴う事故・故障、国への報告対象事象 等) 社会的影響が大きくなるおそれがあると認められる事態 (大きな地震の発生、救急車の出動要請、異常な音の発生 等) その他特に重要と認められる事態
B	管理区域内の設備の異常 発電所の運転・管理に関する重要な計器の機能低下、指示値の有意な変化 原子炉施設保安規定の運転上の制限が一時的に満足されないとき その他重要と認められる事態
C	区分A, B以外の事項

3 管理区域内・管理区域外

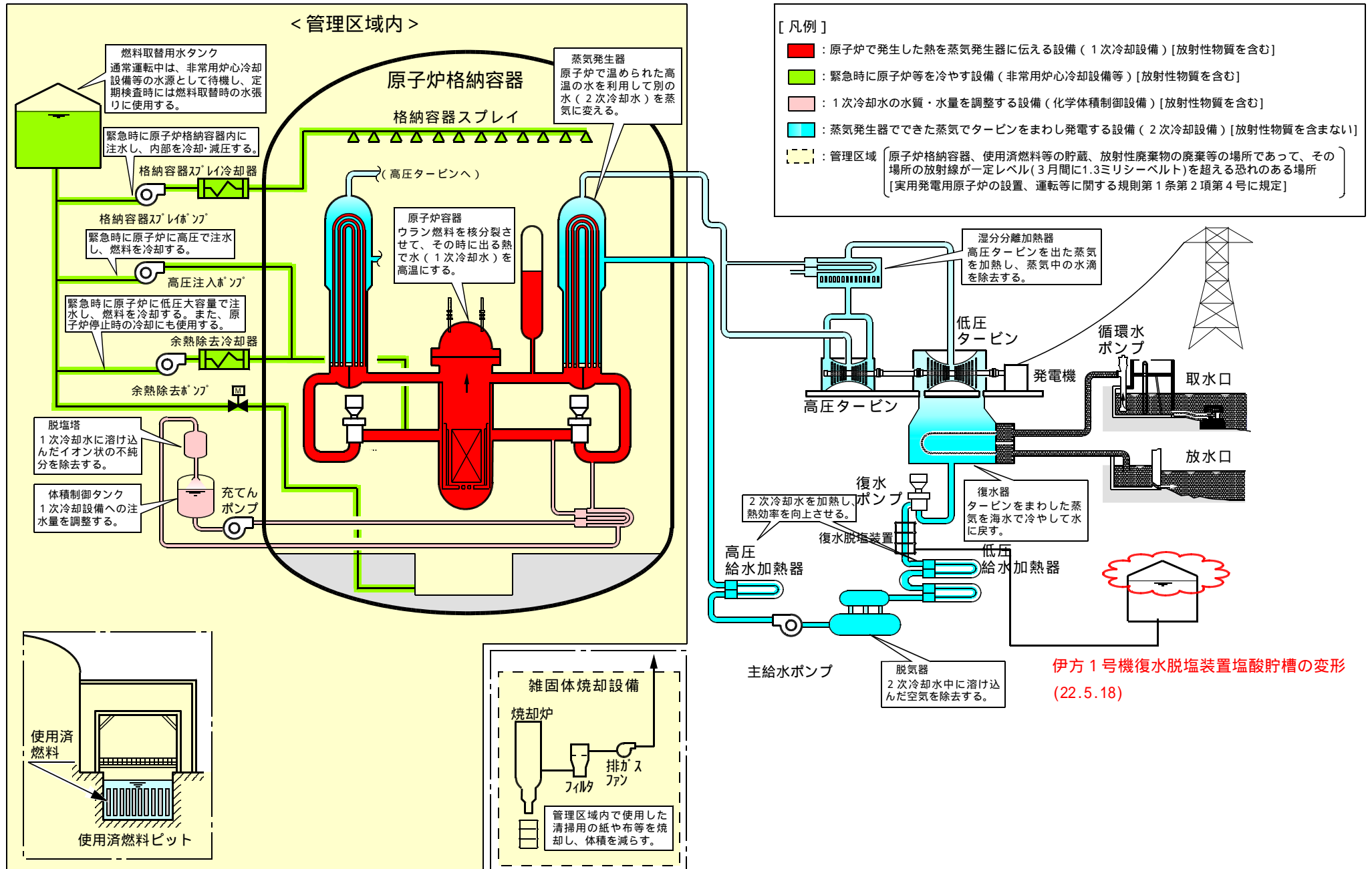
その場所に立ち入る人の被ばく管理等を適切に実施するため、一定レベル（3月間に1.3ミリシーベルト）を超える被ばくの可能性がある区域を法律で管理区域として定めている。原子炉格納容器内や核燃料、使用済燃料の貯蔵場所、放射能を含む一次冷却水の流れている系統の範囲、液体、気体、固体状の放射性廃棄物を貯蔵、処理廃棄する場所等が管理区域に該当する。

異常発生場所が管理区域の内か外かによって、異常の程度を判断する目安となる。

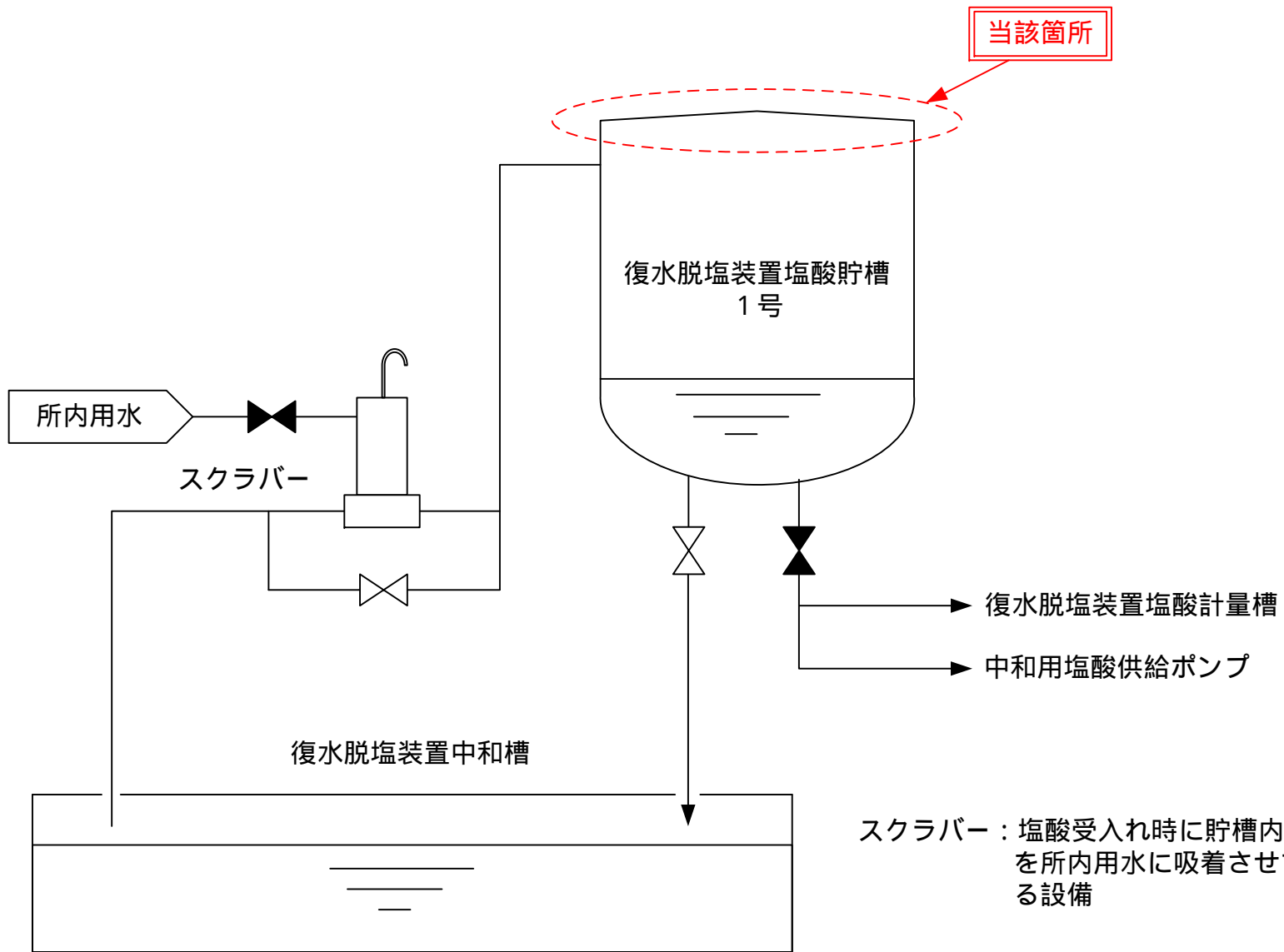
伊方発電所情報 (お知らせ、第2報)

発信年月日	平成 22年 6月 15日(火) 10時 40分
発信者	伊方発電所 堀田
当該機	号機 (定格出力)
	発生時 状況
発生状況 概要	1号機(566MW)・2号機(566MW)・3号機(890MW)
	1. 出力 MW (通常運転中・調整運転中・出力上昇中・出力降下中) 2. 1号機 第27回 定期検査中
発生状況 概要	設備トラブル ・ 人身事故 ・ 地震 ・ その他
	<p>1. 発生日時： 5月18日 16時 50分</p> <p>2. 場 所： 1号復水脱塩装置中和槽(管理区域外).....</p> <p>3. 状 況：</p> <p style="padding-left: 40px;">定期検査中の伊方1号機において、復水脱塩装置塩酸貯槽の水 洗作業のため、貯槽の上部に上がったところ、貯槽の上部が変形 していることを保修員が確認しました。</p> <p style="padding-left: 40px;">なお、塩酸貯槽は昨日に液抜きをしており、塩酸の漏えいはあ りません。 [第1報にてお知らせ済み]</p> <p style="padding-left: 40px;">調査の結果、変形による貯槽への亀裂等は見られなかったた め、貯槽内部から力を加え変形部分を元の形状に戻し、また、貯 槽内面ゴムライニングには一部割れが確認されたため、当該部分 を新しいゴムに貼り替えし、浸透探傷試験等により貯槽に亀裂等 がないことを確認のうえ、本日10時25分、通常の状態に復旧 しました。</p> <p style="padding-left: 40px;">今後、詳細を調査することといたします。</p> <p style="padding-left: 40px;">本事象によるプラントへの影響および環境への放射能の影響 はありません。</p>
運転状況	1号機：通常運転中・調整運転中・出力上昇中・出力降下中・定検中 2号機：通常運転中・調整運転中・出力上昇中・出力降下中・定検中 3号機：通常運転中・調整運転中・出力上昇中・出力降下中・定検中
備 考	

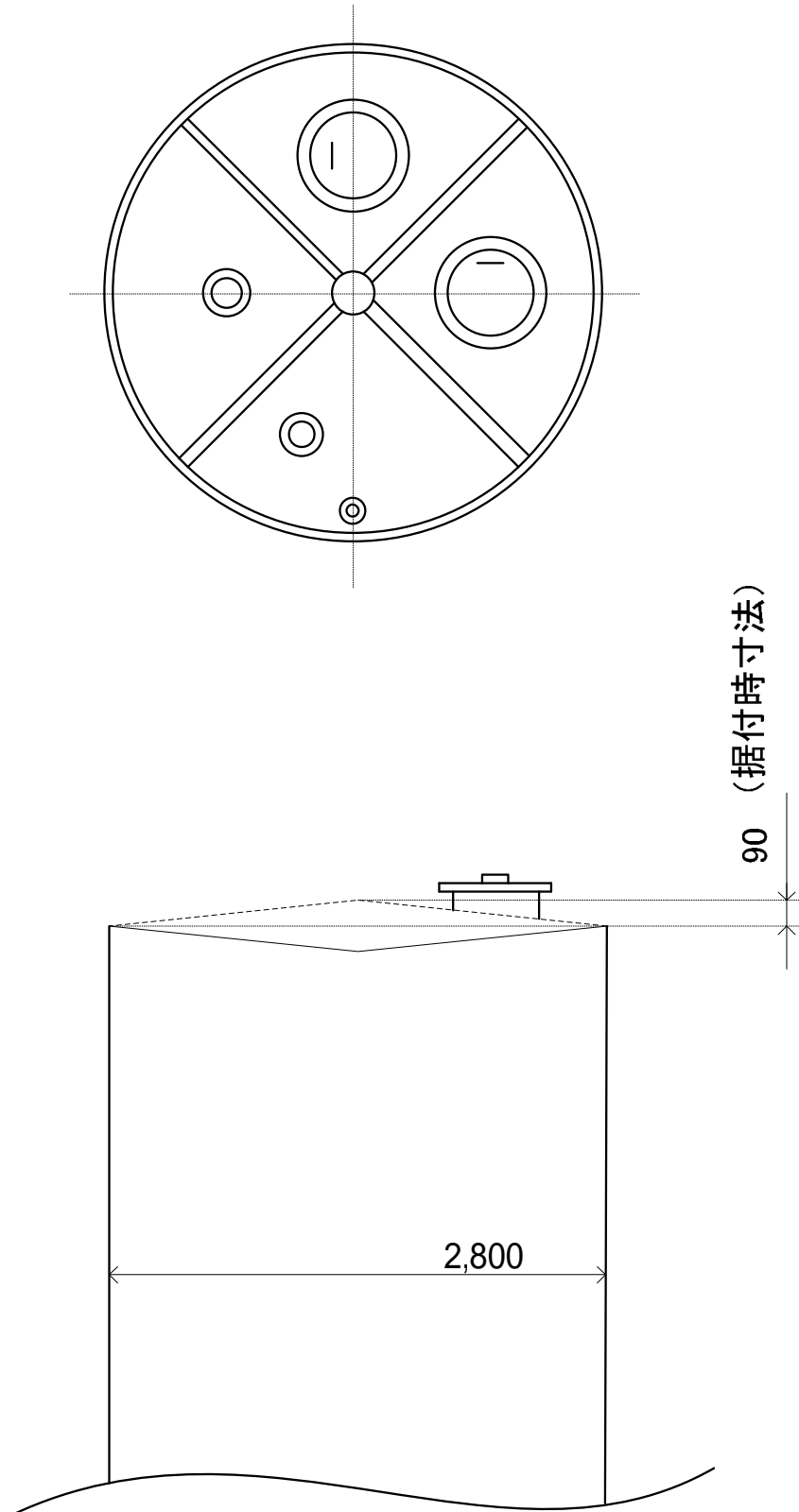
伊方発電所 基本系統図



伊方発電所1号機 復水脱塩装置塩酸貯槽まわり概略図



1号機 復水脱塩装置塩酸貯槽の天板変形図



復水脱塩装置用塩酸貯槽



全形写真



上部撮影写真

塩酸貯槽復旧状況



貯槽タンク上部復旧状況



内面ゴムライニング補修状況

用語の解説

復水脱塩装置

復水中に含まれる陽イオン、陰イオンをイオン交換樹脂によって除去する装置。
イオン交換樹脂の再生には塩酸を使用する。

周辺環境放射線調査結果

(県環境放射線テレメータ装置により確認)

平成22年5月18日(火)

(単位：ナノグレイ/時)

測定局	時刻	測定値(シンチレーション検出器)					平常の変動幅の最大値	
		16:30	16:40	16:50	17:00	17:10	降雨時	降雨時以外
愛媛県	モニタリングステーション(九町越)	-	-	-	-	16	4.6	1.9
	九町モニタリングポスト	25	26	25	25	26	4.8	2.5
	湊浦モニタリングポスト	15	15	14	15	15	3.7	1.6
	伊方越 モニタリングポスト	19	18	19	18	19	4.6	2.2
	川永田 モニタリングポスト	23	22	23	23	22	5.1	2.7
	豊之浦 モニタリングポスト	12	11	11	12	12	4.3	1.4
	加周モニタリングポスト	24	25	24	25	25	5.4	3.0
	大成モニタリングポスト	21	21	21	21	21	3.6	2.2
四国電力(株)	モニタリングステーション	13	13	13	14	14	4.1	1.7
	モニタリングポストNo.1	14	13	14	13	14	4.4	1.6
	モニタリングポストNo.2	13	13	14	13	13	4.5	1.6
	モニタリングポストNo.3	12	12	12	11	12	4.6	1.5
	モニタリングポストNo.4	13	13	13	12	14	4.4	1.6

降雨の状況：有・無
伊方発電所の排気筒モニタ等にも異常なかった。

(参考)

1 環境放射線の測定値は、降雨等の気象要因や自然条件の変化等により変動するので、原子力安全委員会の環境放射線モニタリング指針に基づき、測定値を「平常の変動幅」と比較して評価しています。

「平常の変動幅」は、過去2年間(平成18、19年度)の測定値を統計処理した幅(平均値±標準偏差の3倍)としており、一般に、測定値が「平常の変動幅」の最大値以下であれば、問題のない測定値と判断されます。

2 環境放射線は線量(グレイ)で表されますが、一般的に、これに0.8を乗じて、人の被ばくの程度を表す線量(シーベルト)に換算しています。

例えば、線量率約20ナノグレイ/時の地点では、1年間に約0.14ミリシーベルト(ミリはナノの100万倍を表す)の自然放射線を受けることとなりますが、これは、胃のX線検診を1回受けた場合の4分の1程度の量です。

(放射線量の例)

