

[ 異常時通報連絡の公表文 (様式 1 - 1 ) ]

伊方 2 号機使用済燃料ピット水中照明ボルトの折損について

23 . 3 . 18

原子力安全対策推進監  
(内線 2352)

[ 異常の区分 ]

国への法律に基づく報告対象事象	有	無	
	[ 評価レベル - ]		
県の公表区分	A	B	C
外部への放射能の放出・漏えい	有	無	
	[ 漏えい量 - ]		
異常の概要	発生日時	23年3月17日16時20分	
	発生場所	1号・2号・3号・共用設備	
		管理区域内	管理区域外
種類	・設備の故障、異常 ・地震、人身事故、その他		

[ 異常の内容 ]

3月17日(木)17時17分、四国電力(株)から、別紙のとおり、伊方発電所の異常に係る通報連絡がありました。その概要は、次のとおりです。

- 1 通常運転中の伊方 2 号機で、使用済燃料ピット水中照明の点検作業中のところ、3月17日(木)16時20分、作業員がポール(灯具取り付け棒)に灯具を取り付けているボルトの一部が折損していることを確認した。
- 2 なお、ボルトとともに取り付けられている座金(2枚)は、使用済燃料ピット内のポール下部の受け皿にあることを確認している。
- 3 今後、折損したボルトの一部を水中カメラにて探すこととする。
- 4 本事象に伴うプラント運転への影響および環境への放射能による影響はない。

[ その後の状況等 ]

3月17日(木)22時25分、四国電力(株)から、その後の状況について、次のとおり連絡がありました。

- 1 水中カメラにて調査した結果、折損したボルトの一部はポール下部受け皿の下方にある使用済燃料ラックサポート部に留まっていることを確認した。
- 2 また、折損したボルトの発見状況から、貯蔵している使用済燃料に、影響を与えるものではなかった。
- 3 今後、回収するための機材の準備が整い次第、折損したボルトの一部および座金(2枚)を回収することとする。
- 4 なお、本事象に伴うプラント運転への影響および環境への放射能による影響はない。

県としては、原子力センターの職員を伊方発電所に派遣し、その後の状況等を確認しております。

(伊方発電所及び周辺の状況)

[ 事象発生時の状況 ]

原子炉の運転状況	1号機	運転中(出力102%)	・ 停止中
	2号機	運転中(出力102%)	・ 停止中
	3号機	運転中(出力103%)	・ 停止中
発電所の排気筒・放水口モニタ値の状況		通常値	・ 異常値
周辺環境放射線の状況		通常値	・ 異常値

(参考)

## 1 国への法律に基づく報告対象事象

核原料物質、核燃料物質及び原子炉の規制に関する法律に基づき、国（経済産業省原子力安全・保安院等）に対し、一定レベル以上の事故・故障等を報告することが義務付けられている。

国への法律に基づく報告対象事象に該当すれば、国際原子力機関が定めた評価尺度に基づき、7から評価対象外までの9段階の評価レベルが示されるので、異常の程度を判断する目安となる。評価対象外以下のものについては、安全に関係しない事象とされている。

## 2 県の公表区分

区分	内 容
A	安全協定書第11条第2項第1号から第10号までに掲げる事態 (放射能の放出、原子炉の停止、出力抑制を伴う事故・故障、国への報告対象事象 等) 社会的影響が大きくなるおそれがあると認められる事態 (大きな地震の発生、救急車の出動要請、異常な音の発生 等) その他特に重要と認められる事態
B	<u>管理区域内の設備の異常</u> 発電所の運転・管理に関する重要な計器の機能低下、指示値の有意な変化 原子炉施設保安規定の運転上の制限が一時的に満足されないとき その他重要と認められる事態
C	区分A, B以外の事項

## 3 管理区域内・管理区域外

その場所に立ち入る人の被ばく管理等を適切に実施するため、一定レベル（3月間に1.3ミリシーベルト）を超える被ばくの可能性がある区域を法律で管理区域として定めている。原子炉格納容器内や核燃料、使用済燃料の貯蔵場所、放射能を含む一次冷却水の流れている系統の範囲、液体、気体、固体状の放射性廃棄物を貯蔵、処理廃棄する場所等が管理区域に該当する。

異常発生場所が管理区域の内か外かによって、異常の程度を判断する目安となる。

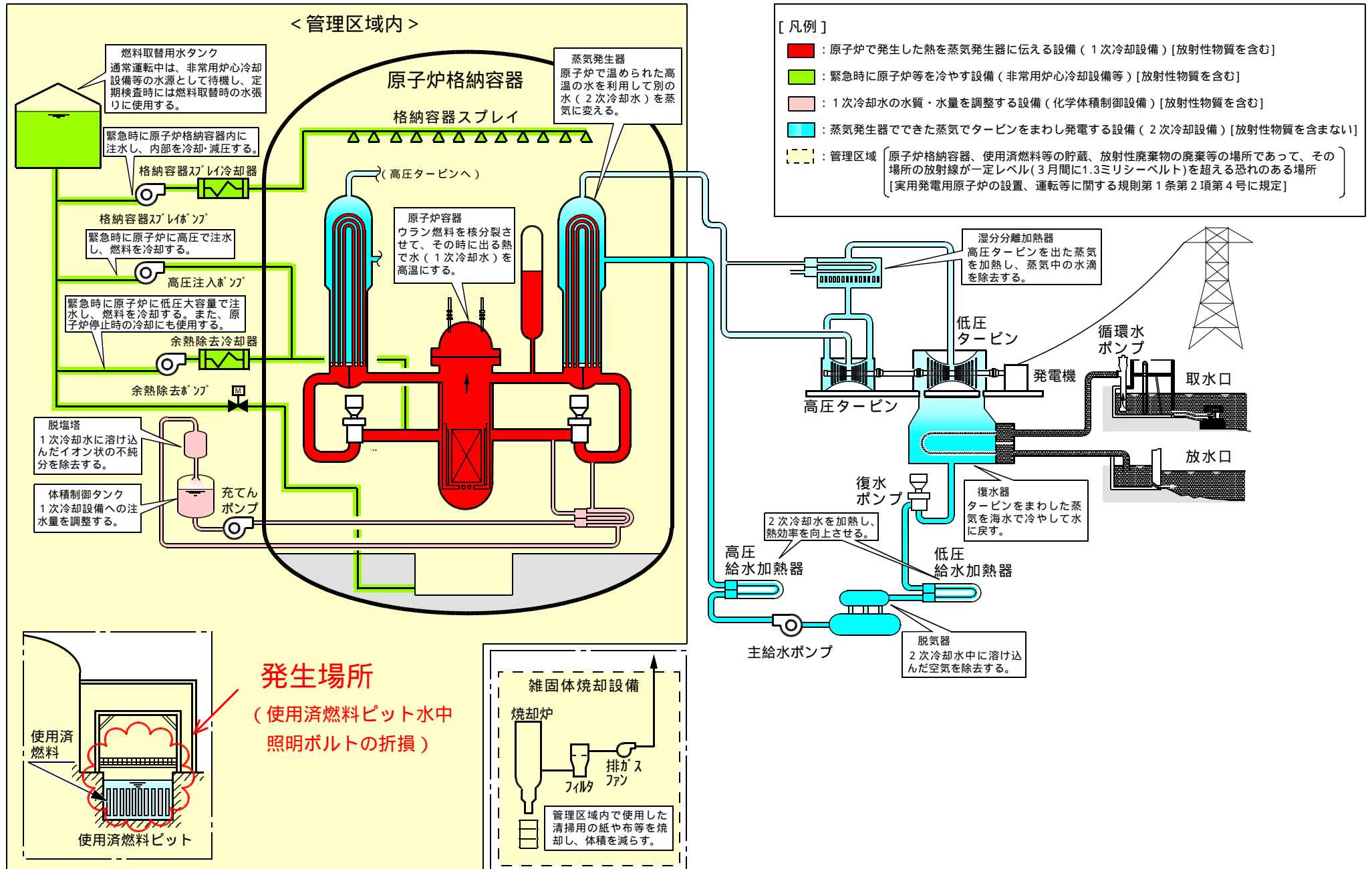
# 伊方発電所情報 (お知らせ)

発信年月日	平成23年 3月 17日(木) 17時 17分
発信者	伊方発電所 佐藤
当該機	号機 (定格出力)
	発生時 状況
発生状況 概要	1号機(566MW)・ <span style="border: 1px solid black;">2号機(566MW)</span> ・3号機(890MW)
	1. 出力 581MW ( <span style="border: 1px solid black;">通常運転中</span> ・調整運転中・出力上昇中・出力降下中) 2. <del>第一回定期検査中</del>
概 要	<span style="border: 1px solid black;">設備トラブル</span> ・人身事故・地震・その他
	<p>1. 発生日時: 3月 17日 16時 20分</p> <p>2. 場 所: 2号機 原子炉補助建家5階(管理区域内)...</p> <p>3. 状 況:</p> <p>伊方2号機は通常運転中のところ、使用済燃料ピット水中照明の点検作業中に、本日16時20分、作業員がポール(灯具取り付け棒)に灯具を取り付けているボルトの一部が折損していることを確認しました。なお、ボルトとともに取り付けている座金(2枚)は、使用済燃料ピット内のポール下部の受け皿にあることを確認しており、今後、折損したボルトの一部を水中カメラにて探すこととします。</p> <p>本事象に伴うプラント運転への影響および環境への放射能による影響はありません。</p>
運転状況	1号機: <span style="border: 1px solid black;">通常運転中</span> ・調整運転中・出力上昇中・出力降下中・定検中 2号機: <span style="border: 1px solid black;">通常運転中</span> ・調整運転中・出力上昇中・出力降下中・定検中 3号機: <span style="border: 1px solid black;">通常運転中</span> ・調整運転中・出力上昇中・出力降下中・定検中
備 考	

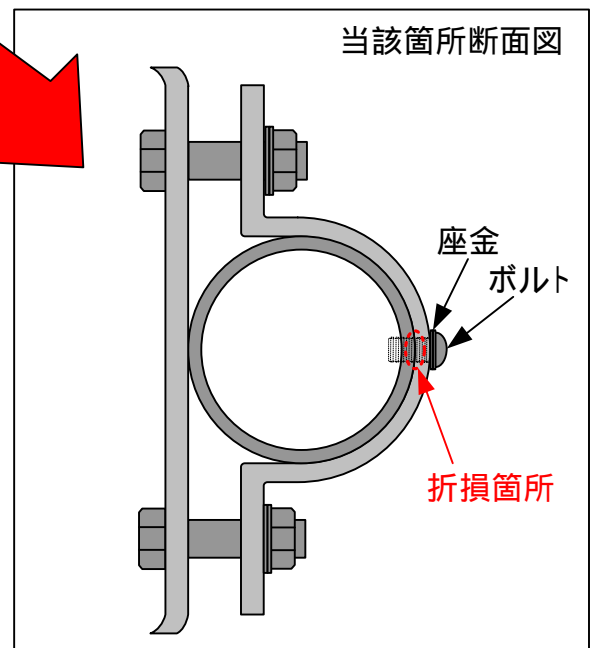
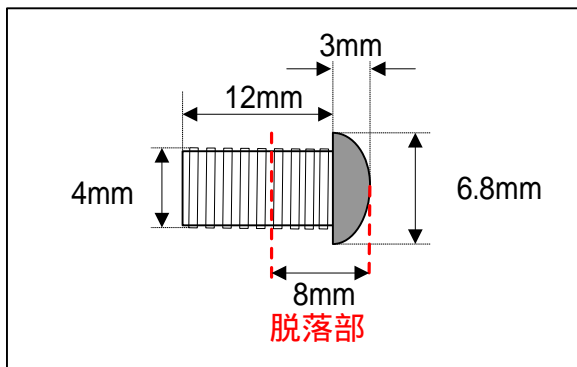
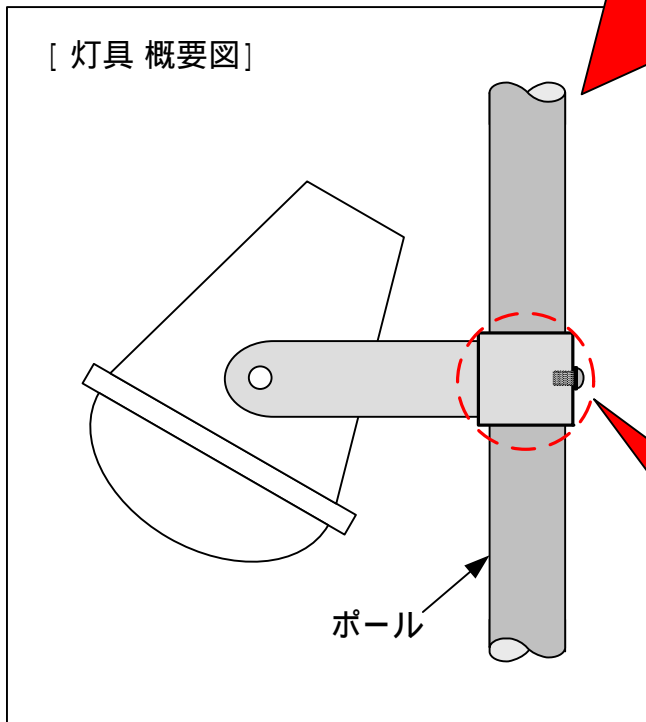
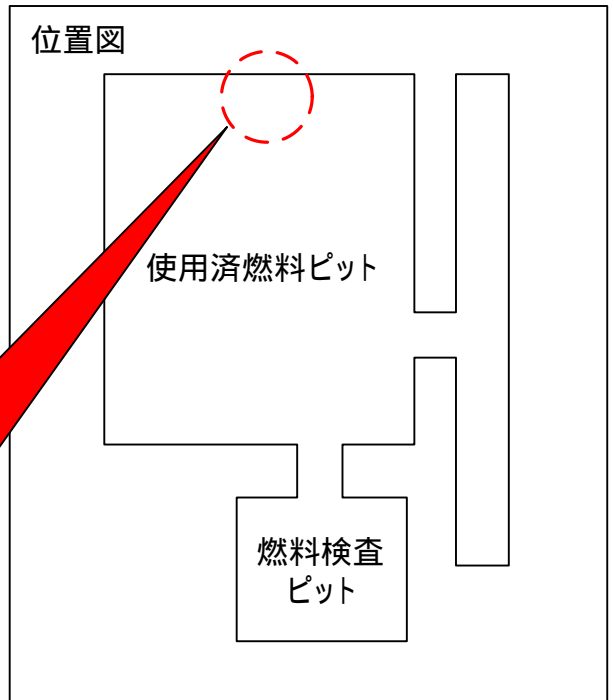
# 伊方発電所情報 (お知らせ、第2報)

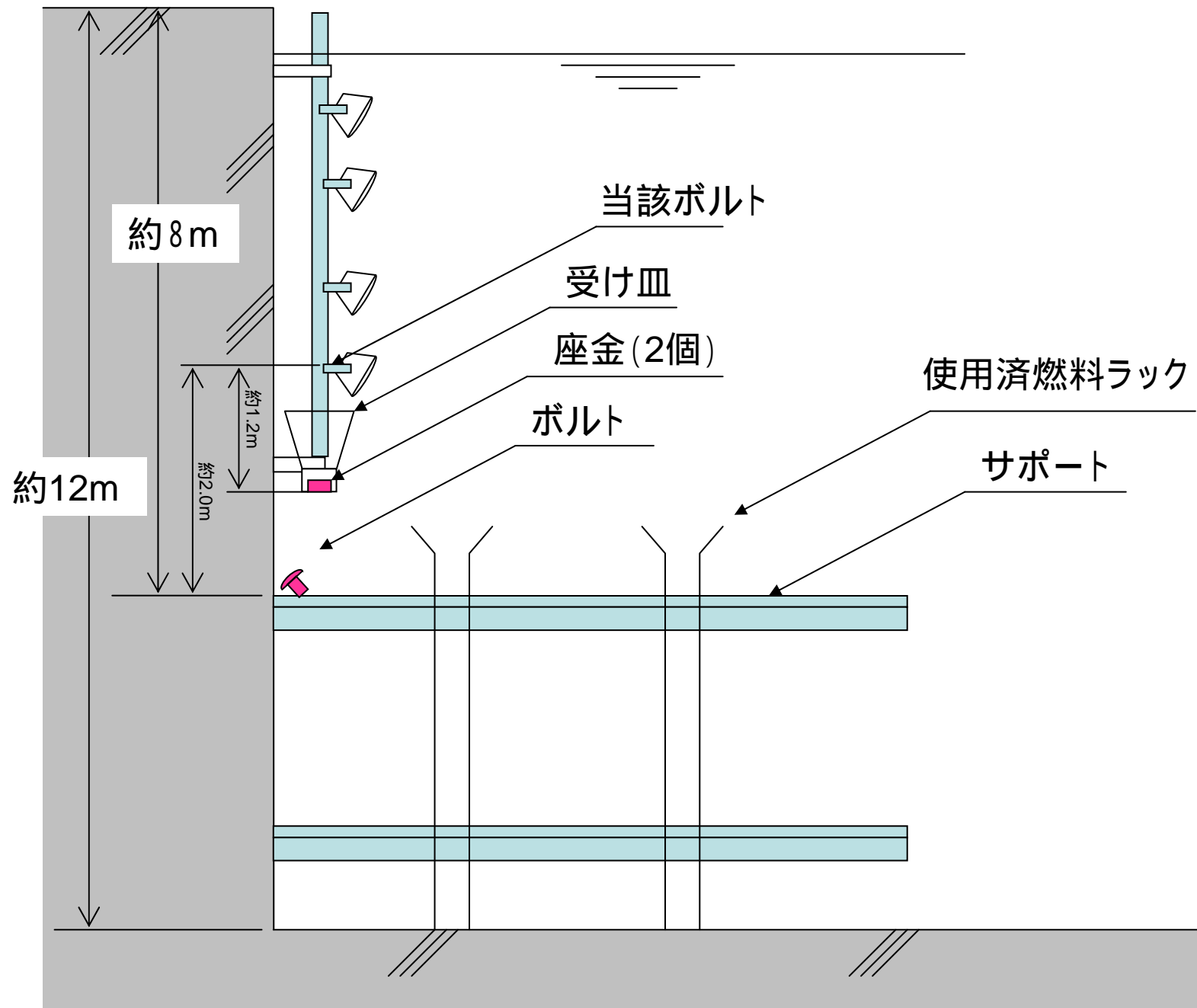
発信年月日	平成23年 3月 17日(木) 22時 25分
発信者	伊方発電所 佐藤
当該機	号機(定格出力) 1号機(566MW)・ <span style="border: 1px solid black;">2号機(566MW)</span> ・3号機(890MW)
	発生時状況 1. 出力 581MW ( <span style="border: 1px solid black;">通常運転中</span> ・調整運転中・出力上昇中・出力降下中) <del>2. 第一回定期検査中</del>
発生状況概要	<span style="border: 1px solid black;">設備トラブル</span> ・ 人身事故 ・ 地震 ・ その他
	<p>1. 発生日時： 3月 17日 16時 20分</p> <p>2. 場 所： <u>2号機 原子炉補助建家5階(管理区域内)</u></p> <p>3. 状 況：</p> <p>伊方2号機は通常運転中のところ、使用済燃料ピット水中照明の点検作業中に、3月17日16時20分、作業員がポール(灯具取り付け棒)に灯具を取り付けているボルトの一部が折損していることを確認しました。なお、ボルトとともに取り付けている座金(2枚)は、使用済燃料ピット内のポール下部の受け皿にあることを確認しており、今後、折損したボルトの一部を水中カメラにて探すこととします。</p> <p style="text-align: right;">[第1報にてお知らせ済み]</p> <p>水中カメラにて調査した結果、折損したボルトの一部はポール下部受け皿の下方にある使用済燃料ラックサポート部に留まっていることを確認しました。</p> <p>また、折損したボルトの発見状況から、貯蔵している使用済燃料に、影響を与えるものではありませんでした。</p> <p>今後回収するための機材の準備が整い次第、折損したボルトの一部および座金(2枚)を回収することとします。</p> <p>なお、本事象に伴うプラント運転への影響および環境への放射能による影響はありません。</p>
運転状況	<p>1号機：<span style="border: 1px solid black;">通常運転中</span>・調整運転中・出力上昇中・出力降下中・定検中</p> <p>2号機：<span style="border: 1px solid black;">通常運転中</span>・調整運転中・出力上昇中・出力降下中・定検中</p> <p>3号機：<span style="border: 1px solid black;">通常運転中</span>・調整運転中・出力上昇中・出力降下中・定検中</p>
備 考	

# 伊方発電所 基本系統図



# 伊方発電所2号機 使用済燃料ピット灯具概要図





使用済燃料ピット水中照明





## 用語の解説

### 使用済燃料ピット

原子炉から取り出した使用済燃料等を水中で保管するための貯槽。

# 周辺環境放射線調査結果

(県環境放射線テレメータ装置により確認)

平成23年3月17日(木)

(単位:ナノグレイ/時)

測定局	時刻	測定値(シンチレーション検出器)					平常の変動幅の最大値	
		16:00	16:10	16:20	16:30	16:40	降雨時	降雨時以外
愛媛県	モニタリングステーション(九町越)	17	16	17	17	17	4.6	1.9
	九町モニタリングポスト	24	-	-	23	23	4.8	2.5
	湊浦モニタリングポスト	16	16	16	16	17	3.7	1.6
	伊方越 モニタリングポスト	18	19	18	18	19	4.6	2.2
	川永田 モニタリングポスト	24	23	23	24	24	5.1	2.7
	豊之浦 モニタリングポスト	12	12	12	12	13	4.3	1.4
	加周モニタリングポスト	24	24	23	24	24	5.4	3.0
	大成モニタリングポスト	21	22	21	22	21	3.6	2.2
四国電力(株)	モニタリングステーション	14	13	14	14	14	4.1	1.7
	モニタリングポストNo.1	14	14	14	14	14	4.4	1.6
	モニタリングポストNo.2	13	14	14	13	14	4.5	1.6
	モニタリングポストNo.3	12	12	12	12	12	4.6	1.5
	モニタリングポストNo.4	14	14	13	14	13	4.4	1.6

降雨の状況: 有・無

伊方発電所の排気筒モニタ等にも異常なかった。

(参考)

1 環境放射線の測定値は、降雨等の気象要因や自然条件の変化等により変動するので、原子力安全委員会の環境放射線モニタリング指針に基づき、測定値を「平常の変動幅」と比較して評価しています。

「平常の変動幅」は、過去2年間(平成18、19年度)の測定値を統計処理した幅(平均値±標準偏差の3倍)としており、一般に、測定値が「平常の変動幅」の最大値以下であれば、問題のない測定値と判断されます。

2 環境放射線は線量(グレイ)で表されますが、一般的に、これに0.8を乗じて、人の被ばくの程度を表す線量(シーベルト)に換算しています。

例えば、線量率約20ナノグレイ/時の地点では、1年間に約0.14ミリシーベルト(ミリはナノの100万倍を表す)の自然放射線を受けることとなりますが、これは、胃のX線検診を1回受けた場合の4分の1程度の量です。

(放射線量の例)

