

[異常時通報連絡の公表文（様式1-1）]

伊方2号機技術員控室の発煙について

26.10.10
原子力安全対策推進監
(内線2352)

[異常の区分]

| | | |
|-----------------|-----------------------------|---------------------|
| 国への法律に基づく報告対象事象 | | 有 ・ 無 [評価レベル -] |
| 県の公表区分 | | A ・ B ・ C |
| 外部への放射能の放出・漏えい | | 有 ・ 無 [漏えい量 -] |
| 異常の概要 | 発生日時 | 26年9月23日12時27分 |
| | 発生場所 | 1号・2号・3号・共用設備 |
| | | 管理区域内 ・ 管理区域外 |
| 種類 | ・ 設備の故障、異常 ・ 地震、人身事故、その他 | |

[異常の内容]

9月23日(火)12時55分、四国電力(株)から、別紙のとおり、伊方発電所の異常に係る通報連絡がありました。その概要は、次のとおりです。

- 1 伊方2号機タービン建家において、9月23日(火)12時27分に煙が確認されたため、同日12時42分に消防署へ通報した。
- 2 現場の状況としては、炎は確認されず、消火活動は実施していない。また、傷病者はなかった。
- 3 本事象による環境への放射能の影響はない。

[発生状況等]

9月23日(火)13時33分、四国電力(株)から、発生状況等について、次のとおり連絡がありました。

- 1 伊方2号機は、第23回定期検査中のところ、9月23日(火)12時26分、中央制御室にタービン建家の技術員控室の火災を示す信号が発信した。
- 2 運転員が現場を確認したところ、技術員控室内で煙を確認した。
- 3 本事象によるプラントへの影響及び環境への放射能の影響はない。

[その後の状況等]

9月23日(火)20時08分、四国電力(株)から、その後の状況等について、次のとおり連絡がありました。

- 1 その後、運転員が9月23日(火)12時45分頃に発煙がおさまっていることを確認した。
- 2 消防署による現場確認の結果、同日15時48分に「技術員控室に設置しているエアコン内部の基板回路のコンデンサ不良による発煙事象とみられる。」と、火災ではない旨の判断がなされた。
- 3 本事象によるプラントへの影響及び環境への放射能の影響はない。

県では、原子力センターの職員を伊方発電所に派遣し、その後の状況等を確認しております。

(伊方発電所及び周辺の状況)

[事故発生時の状況]

| | | |
|--------------------|-----|----------------|
| 原子炉の運転状況 | 1号機 | 運転中(出力%) ・ 停止中 |
| | 2号機 | 運転中(出力%) ・ 停止中 |
| | 3号機 | 運転中(出力%) ・ 停止中 |
| 発電所の排気筒・放水口モニタ値の状況 | | 通常値 ・ 異常値 |
| 周辺環境放射線の状況 | | 通常値 ・ 異常値 |

(参考)

1 国への法律に基づく報告対象事象

核原料物質、核燃料物質及び原子炉の規制に関する法律に基づき、国（原子力規制委員会原子力規制庁等）に対し、一定レベル以上の事故・故障等を報告することが義務付けられている。

国への法律に基づく報告対象事象に該当すれば、国際原子力機関が定めた評価尺度に基づき、7から評価対象外までの9段階の評価レベルが示されるので、異常の程度を判断する目安となる。評価対象外以下のものについては、安全に関係しない事象とされている。

2 県の公表区分

| 区分 | 内 容 |
|----|---|
| A | ○安全協定書第11条第2項第1号から第10号までに掲げる事態 （放射能の放出、原子炉の停止、出力抑制を伴う事故・故障、国への報告対象事象 等） ○社会的影響が大きくなるおそれがあると認められる事態 （大きな地震の発生、救急車の出動要請、異常な音の発生 等） ○その他特に重要と認められる事態 |
| B | ○管理区域内の設備の異常 ○発電所の運転・管理に関する重要な計器の機能低下、指示値の有意な変化 ○原子炉施設保安規定の運転上の制限が一時的に満足されないとき ○その他重要と認められる事態 |
| C | ○区分A，B以外の事項 |

3 管理区域内・管理区域外

その場所に立ち入る人の被ばく管理等を適切に実施するため、一定レベル（3月間に1.3ミリシーベルト）を超える被ばくの可能性がある区域を法律で管理区域として定めている。原子炉格納容器内や核燃料、使用済燃料の貯蔵場所、放射能を含む一次冷却水の流れている系統の範囲、液体、気体、固体状の放射性廃棄物を貯蔵、処理廃棄する場所等が管理区域に該当する。

異常発生場所が管理区域の内か外かによって、異常の程度を判断する目安となる。

伊方発電所情報 (お知らせ)

| | |
|--------|---|
| 発信年月日 | 平成 26年 9月 23日 (火) 12時 55分 |
| 発信者 | 伊方発電所 佐藤 |
| 発生状況概要 | <p>伊方発電所にて以下のとおり119番(消防署)へ連絡いたしました。</p> <p>現地確認時間： 9月23日12時27分 119番(消防署)連絡時間： 9月23日12時42分</p> <p>場所： 伊方1号機 ・ 2号機 ・ 3号機 ・ その他 管理区域内 ・ 管理区域外 屋内 ・ 屋外 2uタービン建屋</p> <p>発生状況： 火災 ・ 発煙 炎なし、消火活動実施せず。</p> <p>消火活動： あり ・ なし ・ 確認中 傷病者： あり ・ なし ・ 確認中 環境への放射能の影響： あり ・ なし ・ 確認中</p> <p>*発生初期の情報であり、今後内容が変更となる可能性があることをご了承ください。追加情報については、今後適宜連絡いたします。</p> |
| 備考 | ・位置図は追加情報にて連絡いたします。 |

伊方発電所情報 (お知らせ、第2報)

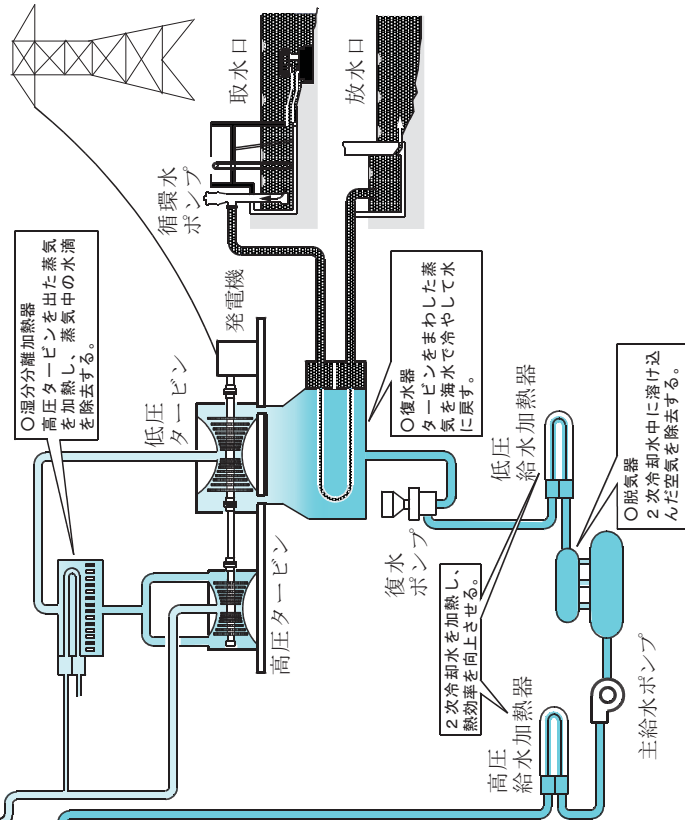
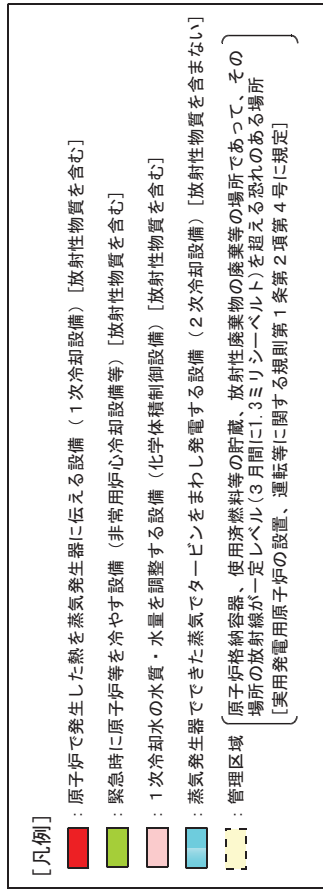
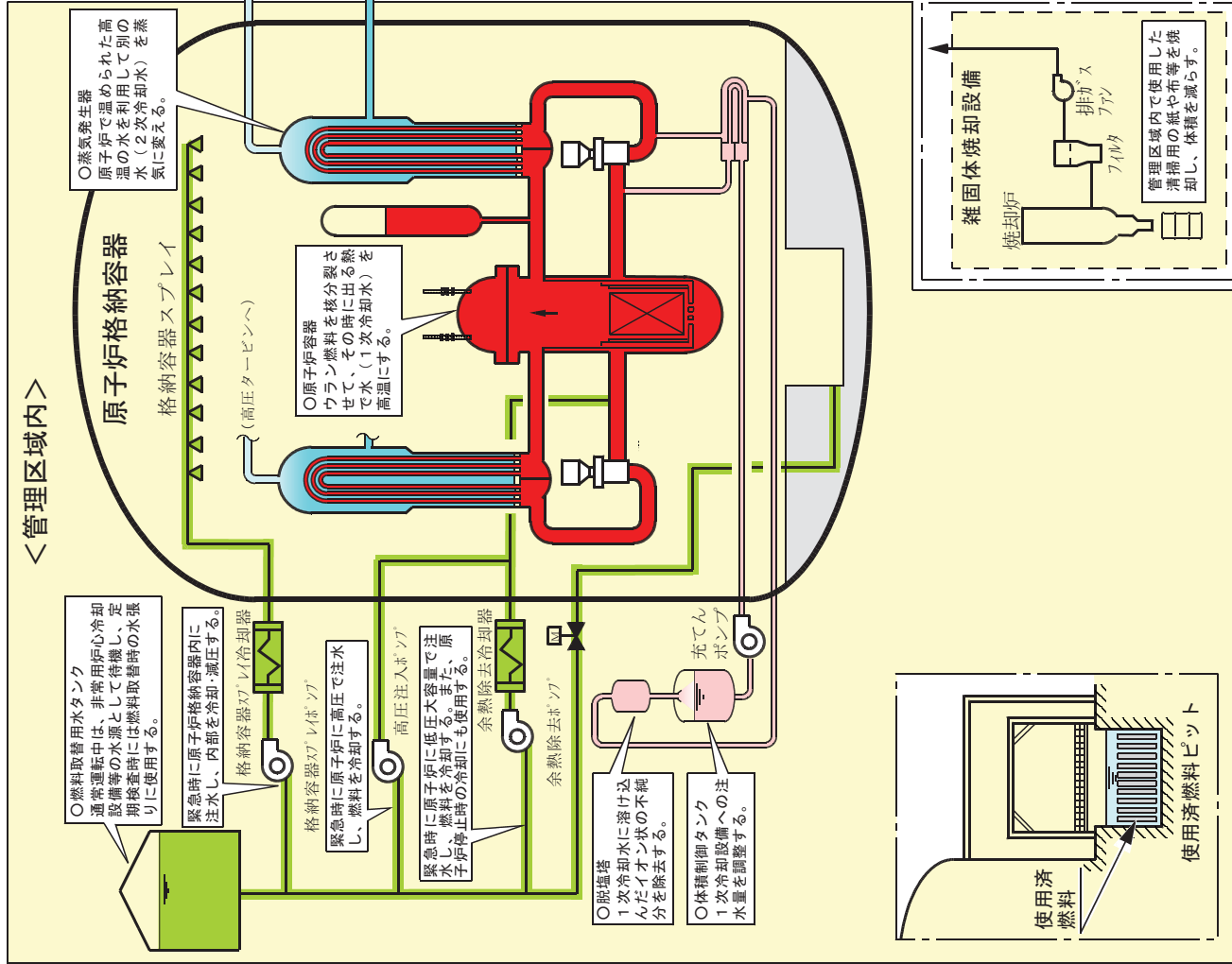
| | | |
|------------|---------------------------|---|
| 発信年月日 | 平成 26年 9月 23日 (火) 13時 33分 | |
| 発信者 | 伊方発電所 佐藤 | |
| 当該機 | 号機 (定格出力) | 1号機(566MW)・ 2号機(566MW) ・3号機(890MW) |
| | 発生時 状況 | 1. 出力—MWにて(通常運転中・調整運転中・出力上昇中・出力降下中) 2. 第23回定期検査中 |
| 発生状況 概要 | | 設備トラブル・人身事故・地震・ その他 |
| | | <p>1. 発生日時： 9月 23日 12時 27分</p> <p>2. 場 所：2号機タービン建家(管理区域外).....</p> <p>3. 状 況：</p> <p>伊方2号機は、第23回定期検査中のところ、9月23日12時26分に中央制御室にタービン建家の技術員控室の火災を示す信号が発信しました。 運転員が現場を確認したところ、技術員控室内で煙を確認しました。 12時42分に消防署へ通報しました。</p> <p>プラントへの影響はありません。外部への放射能の影響はありません。</p> |
| 運転状況 | | <p>1号機：通常運転中・調整運転中・出力上昇中・出力降下中・定検中</p> <p>2号機：通常運転中・調整運転中・出力上昇中・出力降下中・定検中</p> <p>3号機：通常運転中・調整運転中・出力上昇中・出力降下中・定検中</p> |
| 備考 | | |

伊方発電所情報

(お知らせ、第3報)

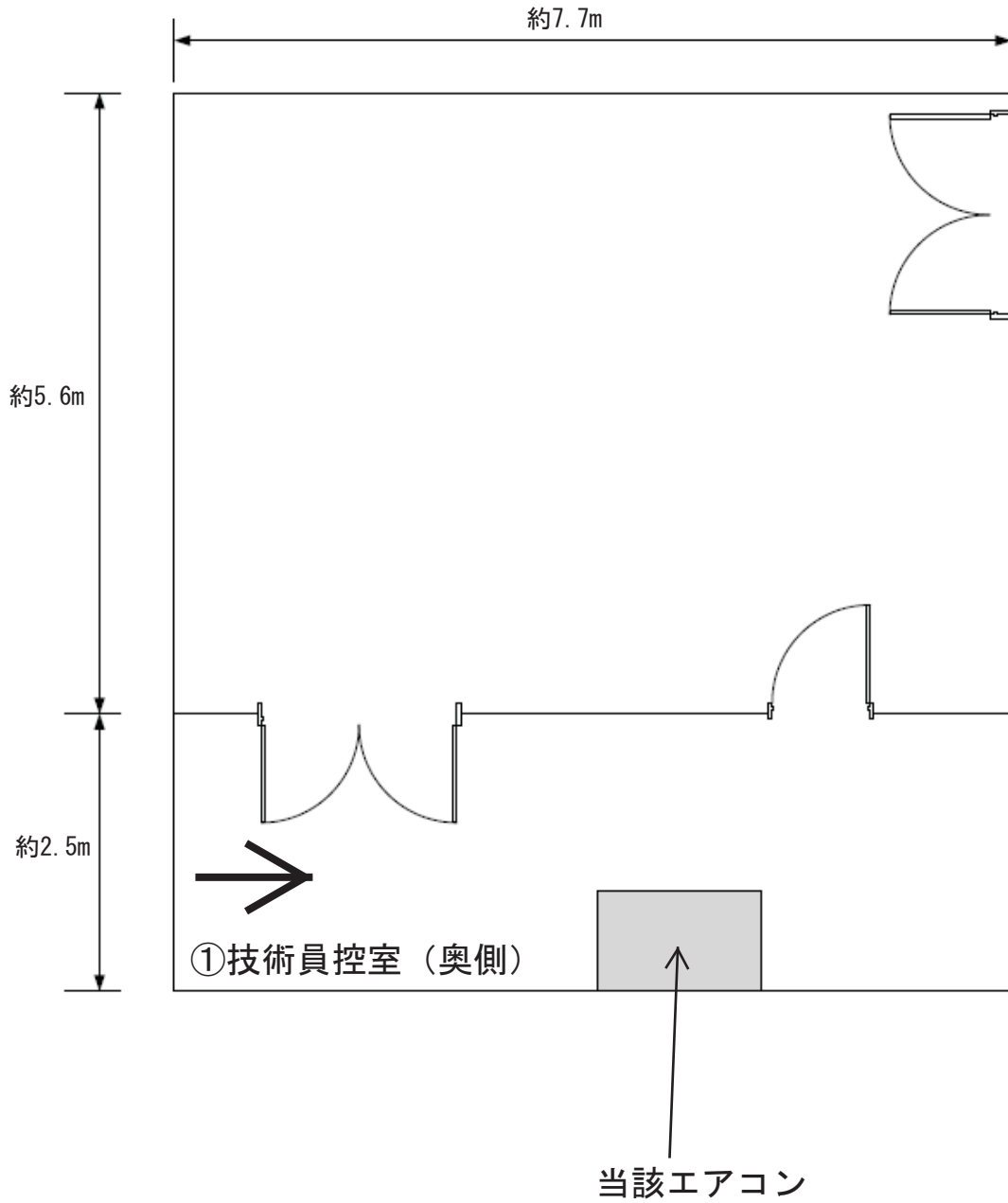
| | | |
|------------|--|--|
| 発信年月日 | 平成 26年 9月 23日 (火) 20時 08分 | |
| 発信者 | 伊方発電所 佐藤 | |
| 当該機 | 号機 (定格出力) | 1号機(566MW)・ 2号機(566MW) ・3号機(890MW) |
| | 発生時 状況 | 1. 出力—MWにて(通常運転中・調整運転中・出力上昇中・出力降下中) 2. 第23回定期検査中 |
| 発生状況 概要 | | 設備トラブル・人身事故・地震・ その他 |
| | | <p>1. 発生日時： 9月 23日 12時 27分</p> <p>2. 場 所：2号機タービン建家(管理区域外).....</p> <p>3. 状 況：</p> <p>伊方2号機タービン建家において、本日12時27分、発煙を確認し、12時42分に消防署へ通報しました。炎はなく、消火活動は実施しておりません。 また、傷病者はありませんでした。 【第1報にてお知らせ済み】</p> <p>伊方2号機は第23回定期検査中のところ、12時26分に中央制御室にタービン建家の技術員控室の火災を示す信号が発信しました。 運転員が現場を確認したところ、技術員控室内で煙を確認しました。 12時42分に消防署へ通報しました。 【第2報にてお知らせ済み】</p> <p>その後、運転員が12時45分頃に発煙がおさまっていることを確認しました。 消防署による現場確認の結果、15時48分に「技術員控室に設置しているエアコン内部の基板回路のコンデンサ不良による発煙事象とみられる。」と、火災ではない旨の判断がなされました。</p> <p>本事象によるプラントへの影響および環境への放射能の影響はありません。</p> |
| 運転状況 | 1号機：通常運転中・調整運転中・出力上昇中・出力降下中・ 定検中 2号機：通常運転中・調整運転中・出力上昇中・出力降下中・ 定検中 3号機：通常運転中・調整運転中・出力上昇中・出力降下中・ 定検中 | |
| 備考 | | |

伊方発電所 基本系統図

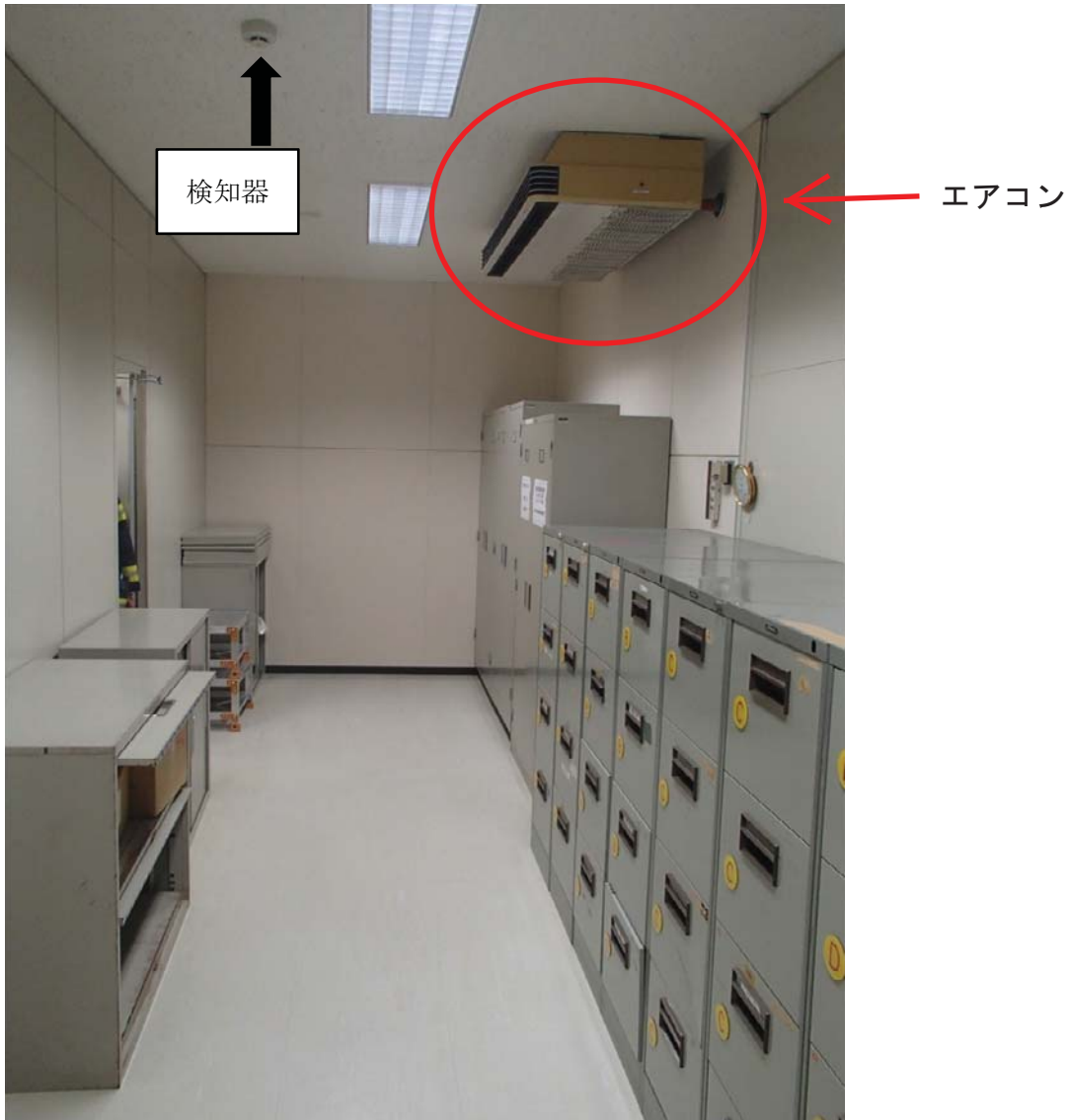


伊方2号機技術員控室の発煙

技術員控室 概略図

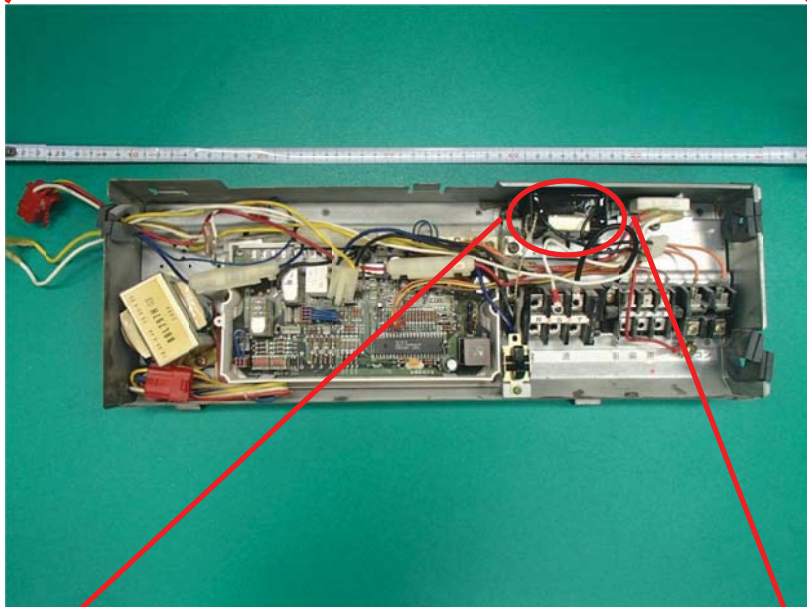


タービン建家の技術員控室



①技術員控室（奥側）

技術員控室のエアコン



エアコン内部の
基板回路の
コンデンサ不良

周辺環境放射線調査結果 (県環境放射線テレメータ装置により確認)

平成26年9月23日 (火)

(単位：ナノグレイ/時)

| 測定局 | 時刻 | 測定値 (シンチレーション検出器) | | | | | 平常の変動幅の最大値 | |
|---------|--------------------|-------------------|-------|-------|-------|-------|------------|-------|
| | | 12:10 | 12:20 | 12:30 | 12:40 | 12:50 | 降雨時 | 降雨時以外 |
| 愛媛県 | モニタリングステーション (九町越) | 17 | 18 | 17 | 17 | 18 | 46 | 19 |
| | モニタリングポスト伊方越 | 19 | 19 | 19 | 18 | 18 | 43 | 21 |
| | モニタリングポスト九町 | 23 | 24 | 23 | 23 | 24 | 48 | 26 |
| | モニタリングポスト湊浦 | 16 | 16 | 16 | 16 | 16 | 38 | 18 |
| | モニタリングポスト川永田 | 23 | 23 | 23 | 22 | 22 | 49 | 25 |
| | モニタリングポスト豊之浦 | 26 | 25 | 25 | 25 | 26 | - | - |
| | モニタリングポスト加周 | 29 | 28 | 27 | 28 | 28 | - | - |
| | モニタリングポスト大成 | 16 | 16 | 16 | 15 | 16 | - | - |
| 四国電力(株) | モニタリングステーション | 17 | 17 | 17 | 17 | 17 | 40 | 20 |
| | モニタリングポストNo. 1 | 16 | 16 | 16 | 16 | 15 | 43 | 18 |
| | モニタリングポストNo. 2 | 14 | 15 | 15 | 15 | 14 | 42 | 17 |
| | モニタリングポストNo. 3 | 14 | 14 | 13 | 13 | 13 | 43 | 15 |
| | モニタリングポストNo. 4 | 14 | 15 | 14 | 15 | 14 | 42 | 17 |

(注) 伊方発電所付近に設置しているモニタリングポスト等について記載

○ 降雨の状況：有・**無**

○ 伊方発電所の排気筒モニタ等にも異常なかった。

(参考)

- 環境放射線の測定値は、降雨等の気象要因や自然条件の変化等により変動するので、原子力安全委員会の環境放射線モニタリング指針に基づき、測定値を「平常の変動幅」と比較して評価しています。
「平常の変動幅」は、過去2年間(平成23、24年度)の測定値を統計処理した幅(平均値±標準偏差の3倍)としており、一般に、測定値が「平常の変動幅」の最大値以下であれば、問題のない測定値と判断されます。
- 環境放射線は線量(グレイ)で表されますが、一般的に、これに0.8を乗じて、人の被ばくの程度を表す線量(シーベルト)に換算しています。
例えば、線量率約20ナノグレイ/時の地点では、1年間に約0.14ミリシーベルト(ミリはナノの100万倍を表す)の自然放射線を受けることとなりますが、これは、胃のX線検診を1回受けた場合の4分の1程度の量です。

(放射線量の例)

