

[異常時通報連絡の公表文（様式1-1）]

伊方3号機海水淡水化装置塩酸注入配管からの塩酸の漏えいについて

27. 3. 10
原子力安全対策推進監
(内線2352)

[異常の区分]

国への法律に基づく報告対象事象		有 ・ 無 [評価レベル -]
県の公表区分		A ・ B ・ C
外部への放射能の放出・漏えい		有 ・ 無 [漏えい量 -]
異常の概要	発生日時	27年2月10日15時17分
	発生場所	1号・2号・3号・共用設備
		管理区域内 ・ 管理区域外
種類	<ul style="list-style-type: none"> ・ 設備の故障、異常 ・ 地震、人身事故、その他 	

[異常の内容]

2月10日(火)16時21分、四国電力(株)から、伊方発電所の異常に係る通報連絡がありました。その概要は、次のとおりです。

- 1 2月10日(火)15時06分頃、伊方3号機の海水淡水化装置建屋内において、逆浸透膜入口海水のペーハー(pH)が上昇し、15時10分に海水淡水化装置を停止させた。
- 2 その後、15時17分頃、運転員が現場を確認したところ、配管フランジ付近から、塩酸が漏えいしていることを確認した。
- 3 現在は、漏えいは停止している。
- 4 今後、詳細に調査する。
- 5 本事象による環境への影響はない。

[その後の状況等]

2月10日(火)22時35分、四国電力(株)から、その後の状況等について、次のとおり連絡がありました。

- 1 調査の結果、海水淡水化装置B号機に塩酸を注入するラインの配管部(注入弁フランジ部の下流約4cmのところ)から漏えいしていることを確認した。
- 2 漏えいした塩酸については、全量(約14リットル)を回収した。
- 3 今後、総合排水処理装置にて処理する。
- 4 本事象による環境への影響はなく、海水淡水化装置A号機の運転により必要な淡水を確保できることからプラントへの影響はない。
- 5 今後、漏えいの原因について詳細に調査する。

県では、原子力センターの職員を伊方発電所に派遣し、その後の状況等を確認しております。

(伊方発電所及び周辺の状況)

[事故発生時の状況]

原子炉の運転状況	1号機	運転中(出力%) ・ 停止中
	2号機	運転中(出力%) ・ 停止中
	3号機	運転中(出力%) ・ 停止中
発電所の排気筒・放水口モニタ値の状況		通常値 ・ 異常値
周辺環境放射線の状況		通常値 ・ 異常値

(参考)

1 国への法律に基づく報告対象事象

核原料物質、核燃料物質及び原子炉の規制に関する法律に基づき、国（原子力規制委員会原子力規制庁等）に対し、一定レベル以上の事故・故障等を報告することが義務付けられている。

国への法律に基づく報告対象事象に該当すれば、国際原子力機関が定めた評価尺度に基づき、7から評価対象外までの9段階の評価レベルが示されるので、異常の程度を判断する目安となる。評価対象外以下のものについては、安全に関係しない事象とされている。

2 県の公表区分

区分	内 容
A	○安全協定書第11条第2項第1号から第10号までに掲げる事態 （放射能の放出、原子炉の停止、出力抑制を伴う事故・故障、国への報告対象事象 等） ○社会的影響が大きくなるおそれがあると認められる事態 （大きな地震の発生、救急車の出動要請、異常な音の発生 等） ○その他特に重要と認められる事態
B	○管理区域内の設備の異常 ○発電所の運転・管理に関する重要な計器の機能低下、指示値の有意な変化 ○原子炉施設保安規定の運転上の制限が一時的に満足されないとき ○その他重要と認められる事態
C	○区分A，B以外の事項

3 管理区域内・管理区域外

その場所に立ち入る人の被ばく管理等を適切に実施するため、一定レベル（3月間に1.3ミリシーベルト）を超える被ばくの可能性がある区域を法律で管理区域として定めている。原子炉格納容器内や核燃料、使用済燃料の貯蔵場所、放射能を含む一次冷却水の流れている系統の範囲、液体、気体、固体状の放射性廃棄物を貯蔵、処理廃棄する場所等が管理区域に該当する。

異常発生場所が管理区域の内か外かによって、異常の程度を判断する目安となる。

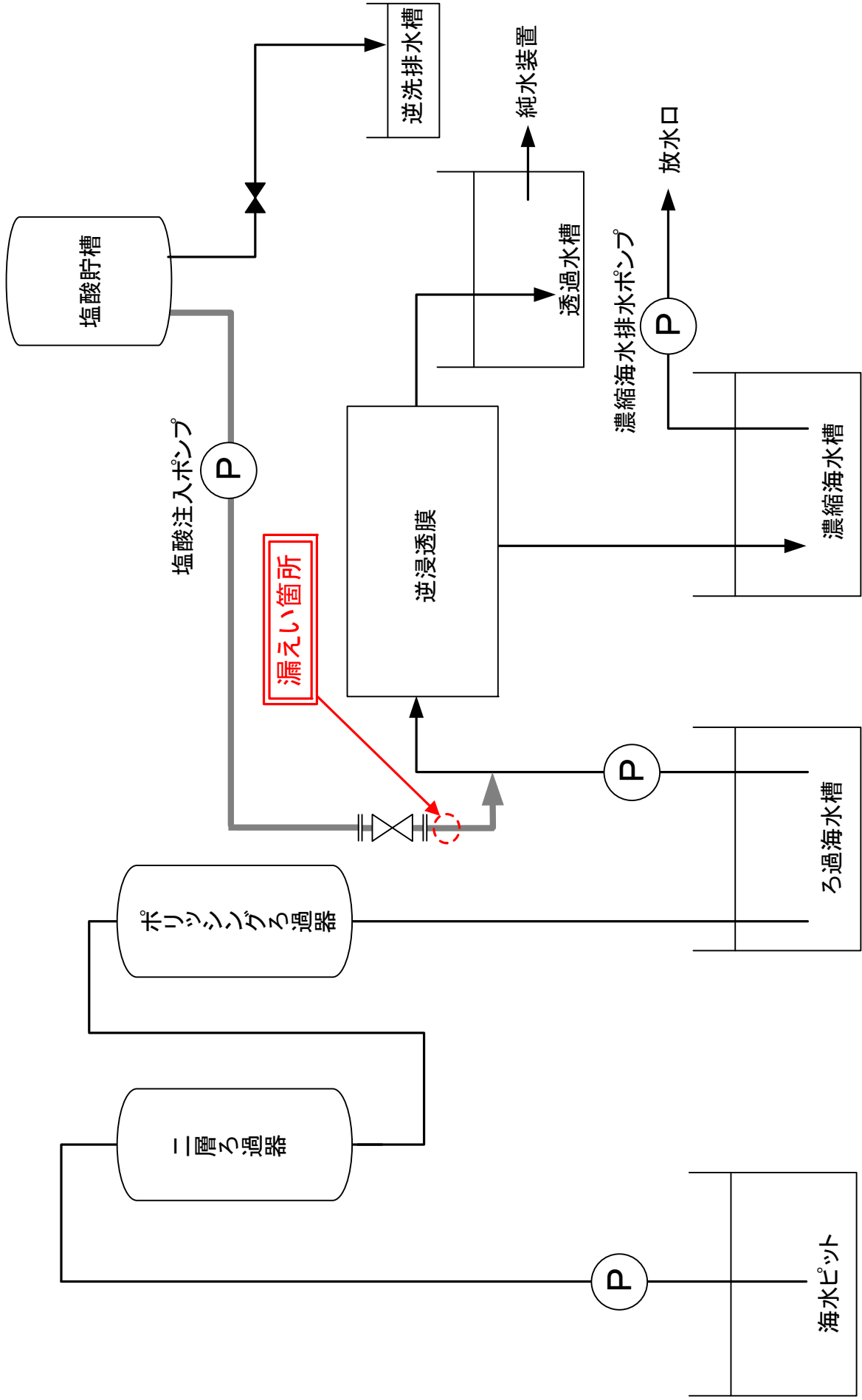
伊方発電所情報 (お知らせ)

発信年月日	平成27年 2月10日 (火) 16時 21分
発信者	伊方発電所 佐藤
当該機	号機 (定格出力)
	発生時 状況
発生状況 概要	1号機(566MW)・2号機(566MW)・ 3号機(890MW)
	1. 出力—MWにて(通常運転中・調整運転中・出力上昇中・出力降下中) 2. 第13回 定期検査中
発生状況 概要	設備トラブル ・ 人身事故 ・ 地震 ・ その他
	<p>1. 発生日時： 2月10日15時17分</p> <p>2. 場 所： ...伊方3号機 海水淡水化装置建屋.....</p> <p>3. 状 況：</p> <p>本日15時06分頃、3号機の海水淡水化装置建屋内において、逆浸透膜入口海水のペーハー（pH）が上昇し、15時10分に海水淡水化装置を停止させました。</p> <p>その後、15時17分頃、運転員が現場を確認したところ、配管フランジ付近から、塩酸が漏えいしていることを確認しました。</p> <p>現在は、漏えいは停止しています。</p> <p>今後、詳細を調査することとします。</p> <p>なお、本事象による環境への影響はありません。</p>
運転状況	<p>1号機：通常運転中・調整運転中・出力上昇中・出力降下中・定検中</p> <p>2号機：通常運転中・調整運転中・出力上昇中・出力降下中・定検中</p> <p>3号機：通常運転中・調整運転中・出力上昇中・出力降下中・定検中</p>
備 考	

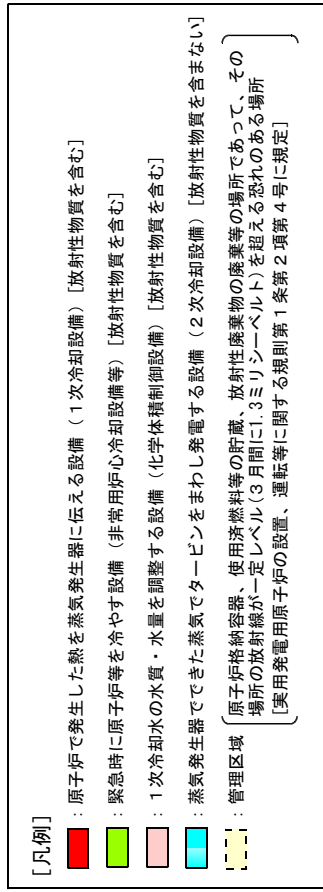
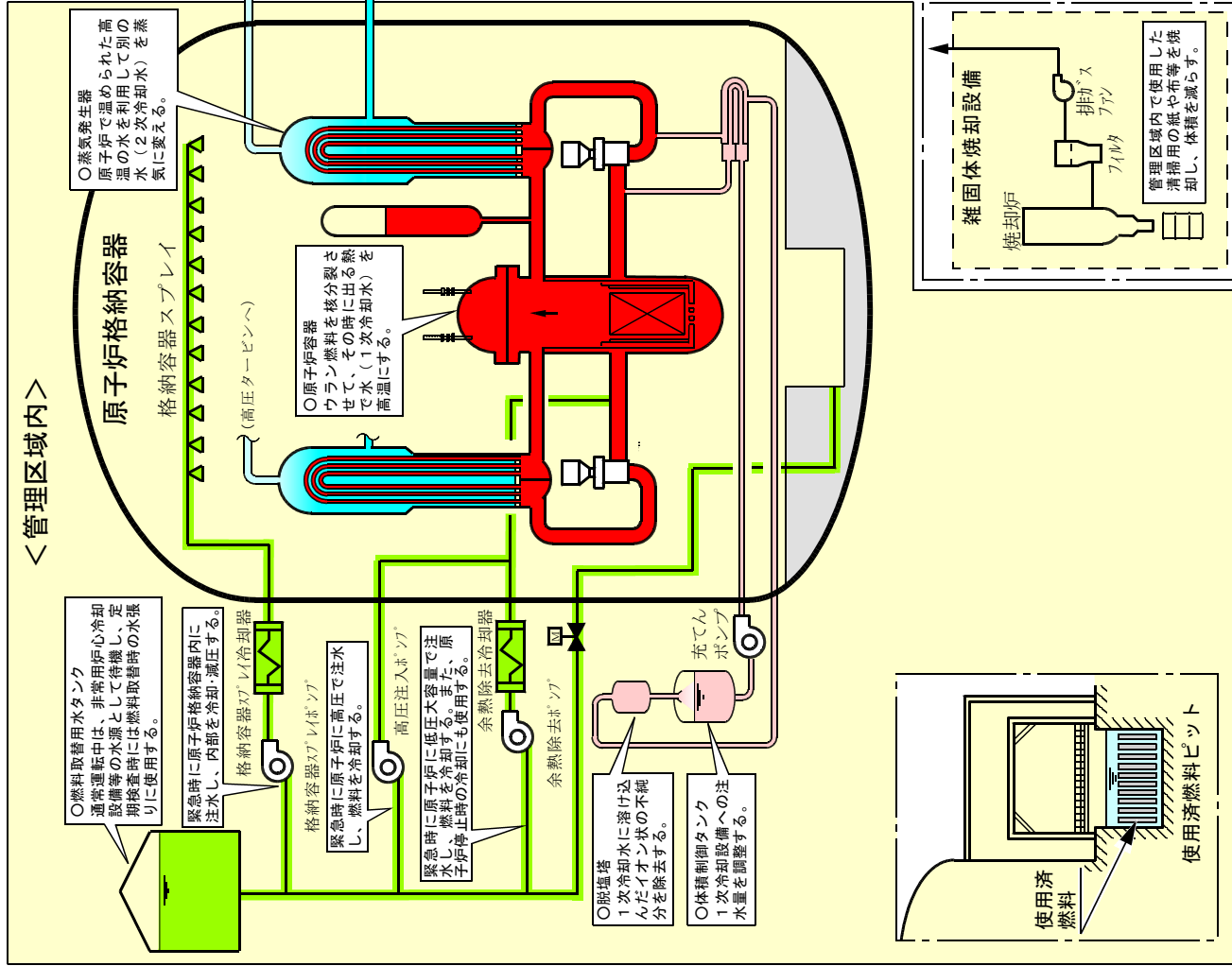
伊方発電所情報 (お知らせ、第2報)

発信年月日	平成27年 2月10日 (火) 22時35分
発信者	伊方発電所 松本
当該機	号機 (定格出力)
	発生時 状況
発生状況 概要	1号機(566MW)・2号機(566MW)・ 3号機(890MW)
	1. 出力—MWにて(通常運転中・調整運転中・出力上昇中・出力降下中) 2. 第13回 定期検査中
発生状況 概要	設備トラブル ・ 人身事故 ・ 地震 ・ その他
	1. 発生日時： 2月10日15時17分 2. 場 所： <u>伊方3号機 海水淡水化装置建屋</u> 3. 状 況： 本日15時06分頃、3号機の海水淡水化装置建屋内において、逆浸透膜入口海水のペーハー（pH）が上昇し、15時10分に海水淡水化装置を停止させました。 その後、15時17分頃、運転員が現場を確認したところ、配管フランジ付近から、塩酸が漏えいしていることを確認しました。 現在は、漏えいは停止しています。 今後、詳細を調査することとします。 <div style="text-align: right;">【第1報にてお知らせ済み】</div> 調査の結果、海水淡水化装置B号機に塩酸を注入するラインの配管部（注入弁フランジ部の下流約4cmのところ）から漏えいしていることを確認しました。漏えいした塩酸については、全量（約14リットル）を回収しました。今後、総合排水処理装置にて処理します。 本事象による環境への影響はなく、海水淡水化装置A号機の運転により必要な淡水を確保できることからプラントへの影響もありません。 今後、漏えいの原因について詳細に調査します。 ※海水淡水化装置とは、海水から淡水を製造する装置であり、A/B号機の2系統設置している。また、当該装置は海水のpHを調整するために塩酸を注入している。
運転状況	1号機：通常運転中・調整運転中・出力上昇中・出力降下中・ 定検中 2号機：通常運転中・調整運転中・出力上昇中・出力降下中・ 定検中 3号機：通常運転中・調整運転中・出力上昇中・出力降下中・ 定検中
備 考	

伊方発電所3号機 海水淡水化装置概略系統図



伊方発電所 基本系統図



伊方3号機海水淡水化装置塩酸注入配管
からの塩酸の漏えい



①海水淡水化装置建屋内の塩酸の漏えい状況



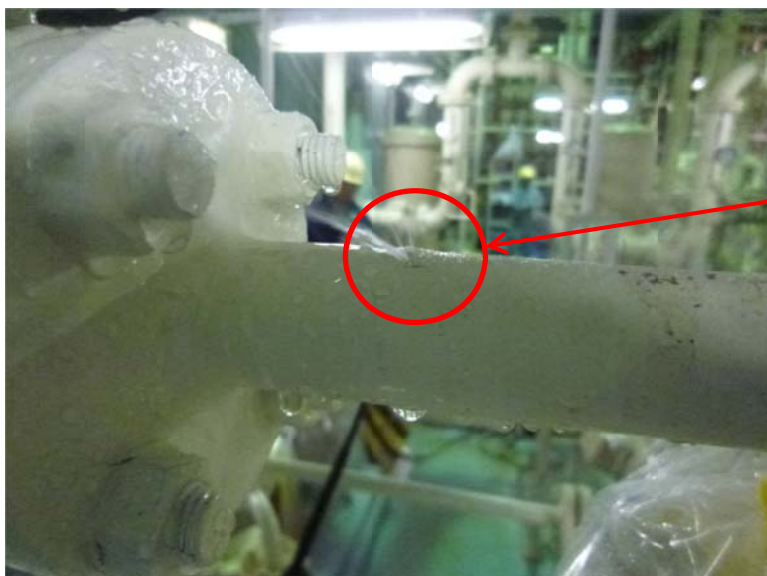
海水淡水化装置建屋内の床に塩酸が漏えい（黄色の液体が塩酸。漏えい範囲：約2 m×2.8 m）

②配管からの漏えい箇所



塩酸の漏えい箇所（注入弁フランジ部の下流約4 cmのところ）

③漏えい箇所の確認状況



配管に水を充てんし、配管からの漏えい箇所を確認

用語の解説

○海水淡水化装置

発電所のプラント用水及び生活雑用水に使用する真水（淡水）を海水から製造する装置であり、3号機にはA/B号機の2系統設置している。また、当該装置は海水のpHを調整するために塩酸を注入している。

○逆浸透膜

ろ過膜の一種であり、水をとおしイオンや塩類など水以外の不純物は透過しない性質をもつ膜のことである。中空糸状に加工し2重管内に充てんしており、逆浸透膜に海水を供給し、透過水と濃縮海水に分離して脱塩する。

周辺環境放射線調査結果 (県環境放射線テレメータ装置により確認)

平成27年2月10日 (火)

(単位：ナノグレイ/時)

測定局	時刻	測定値 (シンチレーション検出器)					平常の変動幅の最大値	
		14:50	15:00	15:10	15:20	15:30	降雨時	降雨時以外
愛媛県	モニタリングステーション (九町越)	17	17	17	16	16	46	19
	モニタリングポスト伊方越	17	17	16	16	16	43	21
	モニタリングポスト九町	21	21	22	21	21	48	26
	モニタリングポスト湊浦	15	15	14	15	14	38	18
	モニタリングポスト川永田	21	20	21	21	21	49	25
	モニタリングポスト豊之浦	24	24	24	24	23	-	-
	モニタリングポスト加周	25	25	25	26	26	-	-
	モニタリングポスト大成	14	14	14	14	14	-	-
四国電力(株)	モニタリングステーション	-	-	-	-	-	40	20
	モニタリングポストNo. 1	14	14	14	14	14	43	18
	モニタリングポストNo. 2	13	14	13	13	13	42	17
	モニタリングポストNo. 3	12	12	12	12	12	43	15
	モニタリングポストNo. 4	13	13	13	13	13	42	17

(注) 伊方発電所付近に設置しているモニタリングポスト等について記載

○ 降雨の状況：有・~~無~~

○ 伊方発電所の排気筒モニタ等にも異常なかった。

(参考)

- 環境放射線の測定値は、降雨等の気象要因や自然条件の変化等により変動するので、原子力安全委員会の環境放射線モニタリング指針に基づき、測定値を「平常の変動幅」と比較して評価しています。

「平常の変動幅」は、過去2年間(平成23、24年度)の測定値を統計処理した幅(平均値±標準偏差の3倍)としており、一般に、測定値が「平常の変動幅」の最大値以下であれば、問題のない測定値と判断されます。

- 環境放射線は線量(グレイ)で表されますが、一般的に、これに0.8を乗じて、人の被ばくの程度を表す線量(シーベルト)に換算しています。

例えば、線量率約20ナノグレイ/時の地点では、1年間に約0.14ミリシーベルト(ミリはナノの100万倍を表す)の自然放射線を受けることとなりますが、これは、胃のX線検診を1回受けた場合の4分の1程度の量です。

(放射線量の例)

