

[異常時通報連絡の公表文（様式 1 - 1）]

伊方発電所における電気出力の瞬間変動について

29. 4. 10  
原子力安全対策推進監  
(内線 2352)

[異常の区分]

国への法律に基づく報告対象事象	有 ・ <b>無</b> [評価レベル - ]	
県の公表区分	A ・ B ・ <b>C</b>	
外部への放射能の放出・漏えい	有 ・ <b>無</b> [漏えい量 - ]	
異常の概要	発生日時	29年3月15日2時38分
	発生場所	1号・2号・3号・共用設備
		管理区域内 ・ <b>管理区域外</b>
種類	・ 設備の故障、異常 ・ 地震、人身事故、 <b>その他</b>	

[異常の内容]

3月15日(水)2時57分、四国電力(株)から、伊方発電所の異常に係る通報連絡がありました。その概要は、次のとおりです。

- 3月15日(水)2時38分頃、四国外の送電系統の事故により、伊方3号機で瞬間的な電気出力の変動が発生した。
- 変動は瞬時に復帰しており、現在は安定運転している。
- 発電所設備等に影響はなく、環境への放射能の影響はない。

県としては、環境放射線テレメータ装置により、周辺環境に影響のないことを確認しました。

(伊方発電所及び周辺の状況)

原子炉の運転状況	1号機	運転中 (出力 %)	<b>停止中</b>
	2号機	運転中 (出力 %)	<b>停止中</b>
	3号機	<b>運転中 (出力 103%)</b>	・ 停止中
発電所の排気筒・放水口モニタ値の状況		<b>通常値</b> ・ 異常値	
周辺環境放射線の状況		<b>通常値</b> ・ 異常値	

(参考)

## 1 国への法律に基づく報告対象事象

核原料物質、核燃料物質及び原子炉の規制に関する法律に基づき、国（原子力規制委員会原子力規制庁等）に対し、一定レベル以上の事故・故障等を報告することが義務付けられている。

国への法律に基づく報告対象事象に該当すれば、国際原子力機関が定めた評価尺度に基づき、7から評価対象外までの9段階の評価レベルが示されるので、異常の程度を判断する目安となる。評価対象外以下のものについては、安全に関係しない事象とされている。

## 2 県の公表区分

区分	内 容
A	○安全協定書第11条第2項第1号から第10号までに掲げる事態 （放射能の放出、原子炉の停止、出力抑制を伴う事故・故障、国への報告対象事象 等） ○社会的影響が大きくなるおそれがあると認められる事態 （大きな地震の発生、救急車の出動要請、異常な音の発生 等） ○その他特に重要と認められる事態
B	○管理区域内の設備の異常 ○発電所の運転・管理に関する重要な計器の機能低下、指示値の有意な変化 ○原子炉施設保安規定の運転上の制限が一時的に満足されないとき ○その他重要と認められる事態
C	○区分A，B以外の事項

## 3 管理区域内・管理区域外

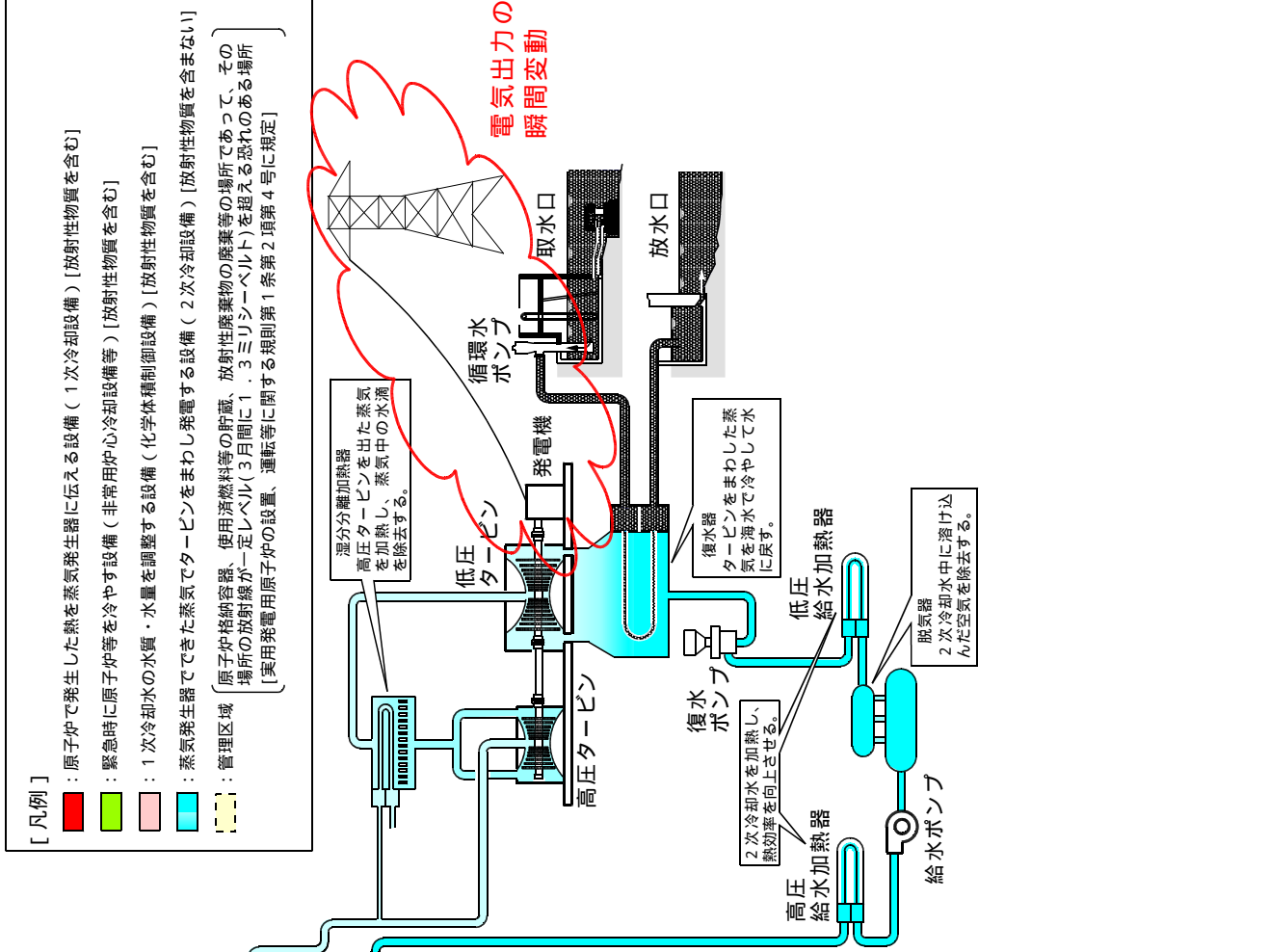
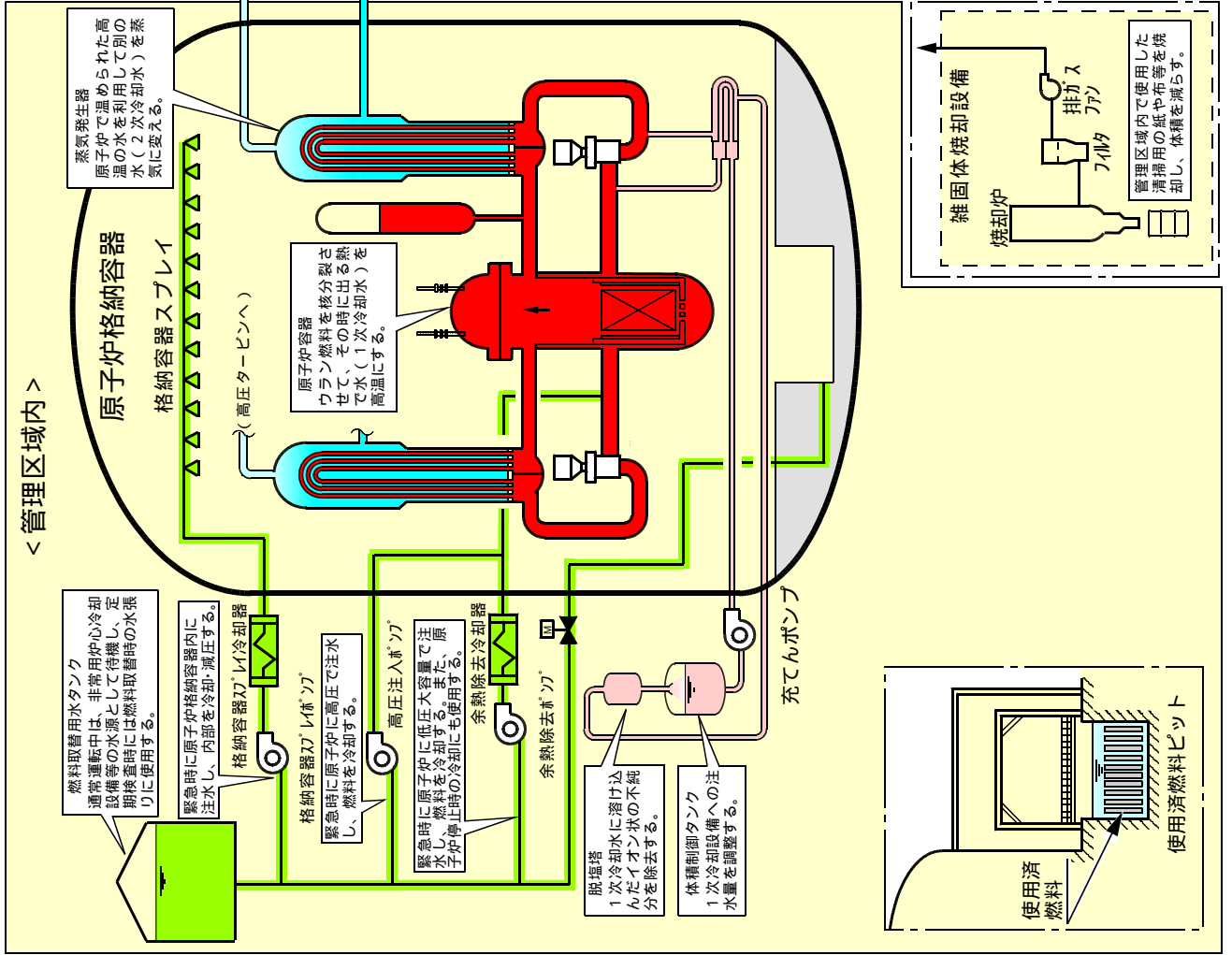
その場所に立ち入る人の被ばく管理等を適切に実施するため、一定レベル（3月間に1.3ミリシーベルト）を超える被ばくの可能性がある区域を法律で管理区域として定めている。原子炉格納容器内や核燃料、使用済燃料の貯蔵場所、放射能を含む一次冷却水の流れている系統の範囲、液体、気体、固体状の放射性廃棄物を貯蔵、処理廃棄する場所等が管理区域に該当する。

異常発生場所が管理区域の内か外かによって、異常の程度を判断する目安となる。

# 伊方発電所情報 (お知らせ)

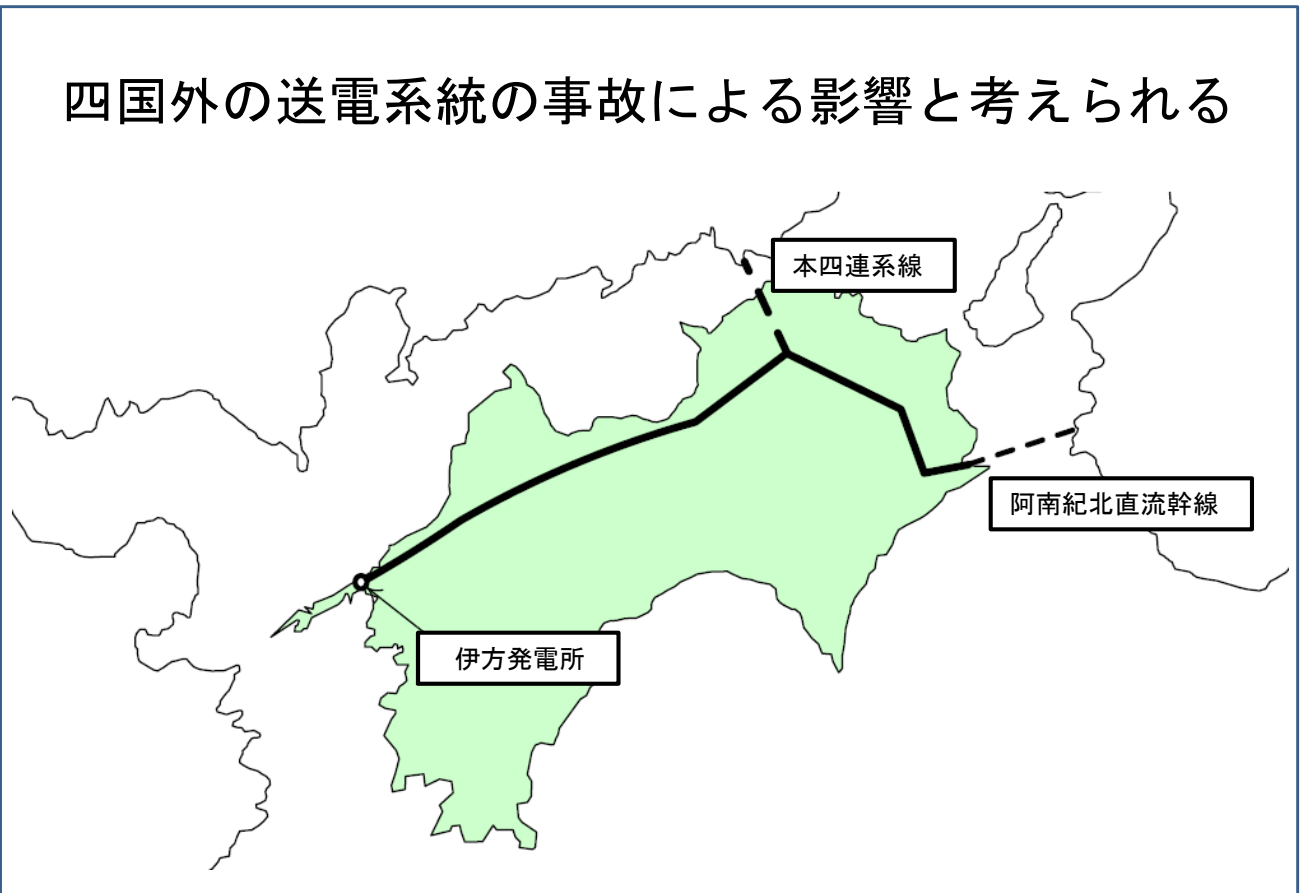
発信年月日	平成29年 3月15日 (水) 2時 57分																				
発信者	伊方発電所 西山																				
当該機	号機 (定格出力)	1号機	2号機 (566 MW) ・ 3号機 (890 MW)																		
	発生時 状況	平成28年5月10日 運転終了 (第28回 定期検査中)	1.出力 919 MWにて (通常運転中・調整運転中・出力上昇中・出力降下中) <del>2.第 一 回 定期検査中</del>																		
発生状況 概要	設備トラブル ・ 人身事故 ・ 地震 ・ <span style="border: 1px solid black; padding: 2px;">その他</span>																				
	<p>1. 発生日時： 3月15日 2時38分頃</p> <p>2. 場 所：伊方 2号機 ・ <span style="border: 1px solid black; padding: 2px;">3号機</span></p> <p>3. 状 況： 3月15日 2時38分頃、伊方発電所において以下のとおり 系統ショックによる出力変動が発生しましたが、変動は瞬時に復帰 しており、現在は安定して運転しております。</p> <table border="1" style="width: 100%; border-collapse: collapse; margin: 10px 0;"> <thead> <tr> <th rowspan="2"></th> <th colspan="2">変動前後の出力</th> <th colspan="2">変動時の出力</th> </tr> <tr> <th>変動前</th> <th>変動後</th> <th>最 小</th> <th>最 大</th> </tr> </thead> <tbody> <tr> <td>2号機</td> <td style="text-align: center;">— MW</td> <td style="text-align: center;">— MW</td> <td style="text-align: center;">— MW (- . %)*</td> <td style="text-align: center;">— MW (+ . %)*</td> </tr> <tr> <td>3号機</td> <td style="text-align: center;">919 MW</td> <td style="text-align: center;">919 MW</td> <td style="text-align: center;">874 MW (- 5.1%)*</td> <td style="text-align: center;">964 MW (+5.1%)*</td> </tr> </tbody> </table> <p style="text-align: right; margin-right: 20px;">※5%以下は参考値</p> <p style="text-align: center;">* 定格電気出力に対する変動割合を示す。</p> <div style="text-align: center; margin: 10px 0;"> <math display="block">\left[ \frac{\text{変動時の出力} - \text{変動前の出力}}{\text{定格電気出力}} (\%) \right]</math> </div> <p style="text-align: center;">この事象によるプラント設備への影響ならびに環境への放射能 の影響はありません。</p>				変動前後の出力		変動時の出力		変動前	変動後	最 小	最 大	2号機	— MW	— MW	— MW (- . %)*	— MW (+ . %)*	3号機	919 MW	919 MW	874 MW (- 5.1%)*
	変動前後の出力		変動時の出力																		
	変動前	変動後	最 小	最 大																	
2号機	— MW	— MW	— MW (- . %)*	— MW (+ . %)*																	
3号機	919 MW	919 MW	874 MW (- 5.1%)*	964 MW (+5.1%)*																	
運転状況	<p>1号機：平成28年5月10日運転終了 (第28回定期検査中)</p> <p>2号機：通常運転中・調整運転中・出力上昇中・出力降下中・<span style="border: 1px solid black; padding: 2px;">定検中</span></p> <p>3号機：<span style="border: 1px solid black; padding: 2px;">通常運転中</span>・調整運転中・出力上昇中・出力降下中・<span style="border: 1px solid black; padding: 2px;">定検中</span></p>																				
備考																					

# 伊方発電所 基本系統図



# 四国送電線概略系統図

四国外の送電系統の事故による影響と考えられる



\* 出力変動発生当時、四国内の発電所および送電系統に事故はありません。

## 用語の解説

### ○系統ショックによる電気出力変動

全ての発電所と電気利用者は、送電線等を通じて結ばれているため、この電力系統のどこかに故障等の大きな変動が生じると、上記のような送電線への影響が発生し、系統全体の電氣的な状態が瞬時に変動するため、発電所ではその変動に応じて、短時間の発電機の出力変動が発生する。

なお、原子炉の熱出力は、電気出力の変動に緩やかに応答するため、電気出力の短時間の変動には影響されない。

# 周辺環境放射線調査結果 (県環境放射線テレメータ装置により確認)

平成29年3月15日 (水)

(単位：ナノグレイ/時)

測定局	時刻	測定値 (シンチレーション検出器)					平常の変動幅の最大値	
		2:20	2:30	2:40	2:50	3:00	降雨時	降雨時以外
愛媛県	モニタリングステーション (九町越)	17	17	17	17	17	43	19
	モニタリングポスト伊方越	16	16	16	16	16	41	19
	モニタリングポスト九町	23	22	22	22	22	44	24
	モニタリングポスト湊浦	16	16	16	17	17	36	18
	モニタリングポスト川永田	21	21	21	21	21	45	24
	モニタリングポスト豊之浦	25	24	24	23	24	50	27
	モニタリングポスト加周	26	26	25	26	26	59	29
	モニタリングポスト大成	15	15	15	15	15	42	17
四国電力(株)	モニタリングステーション	16	16	16	16	16	39	18
	モニタリングポストNo. 1	15	15	15	15	15	42	16
	モニタリングポストNo. 2	14	14	15	14	14	41	16
	モニタリングポストNo. 3	13	12	13	13	13	40	14
	モニタリングポストNo. 4	14	14	14	14	15	41	16

(注) 伊方発電所付近に設置しているモニタリングポスト等について記載

○ 降雨の状況：有・**無**

○ 伊方発電所の排気筒モニタ等にも異常なかった。

### (参考)

1 環境放射線の測定値は、降雨等の気象要因や自然条件の変化等により変動するので、原子力安全委員会の環境放射線モニタリング指針に基づき、測定値を「平常の変動幅」と比較して評価しています。

「平常の変動幅」は、過去2年間(平成26、27年度)の測定値を統計処理した幅(平均値±標準偏差の3倍)としており、一般に、測定値が「平常の変動幅」の最大値以下であれば、問題のない測定値と判断されます。

2 環境放射線は線量(グレイ)で表されますが、一般的に、これに0.8を乗じて、人の被ばくの程度を表す線量(シーベルト)に換算しています。

例えば、線量率約20ナノグレイ/時の地点では、1年間に約0.14ミリシーベルト(ミリはナノの100万倍を表す)の自然放射線を受けることとなりますが、これは、胃のX線検診を1回受けた場合の4分の1程度の量です。

(放射線量の例)

