

[異常時通報連絡の公表文（様式 1 - 1）]

伊方 2 号機 洗浄排水蒸発装置ドレン配管貫通穴の確認について

29. 5. 15
原子力安全対策推進監
(内線 2352)

[異常の区分]

国への法律に基づく報告対象事象		有 ・ 無 [評価レベル -]
県の公表区分		A ・ B ・ C
外部への放射能の放出・漏えい		有 ・ 無 [漏えい量 -]
異常の概要	発生日時	29年5月15日8時54分
	発生場所	1号・ 2号 ・3号・共用設備
		管理区域内 ・ 管理区域外
種類	・ 設備の故障、異常 ・ 地震、人身事故、その他	

[異常の内容]

5月15日(月)9時22分、四国電力(株)から、伊方発電所の異常に係る通報連絡がありました。その概要は、次のとおりです。

- 1 定期検査中の伊方発電所 2 号機において、巡視点検中の運転員が、2 号機洗浄排水蒸発装置のドレン配管に付着物があることを確認した。
- 2 保修員が現場確認したところ、5月15日(月)8時54分、当該配管に貫通穴を確認した。
- 3 本事象による外部への放射能の影響はない。
- 4 今後、詳細を調査する。

[その後の状況等]

5月15日(月)14時27分、四国電力(株)から、その後の状況等について、次のとおり連絡がありました。

- 1 その後の調査の結果、当該配管直下の床面にも漏えい跡があり、配管付着物および床表面の放射能を測定した結果、検出限界未満であることを確認した。
- 2 漏えい跡の床面状況から、漏えいした水の量は約3リットルと推定された。
- 3 当該部については隔離を実施しており、今後漏えいの可能性はない。
- 4 当該部近傍の配管サポート部にも付着物を確認しており、作業準備が整い次第、状況を確認する。
- 5 2号機洗浄排水蒸発装置のドレン配管を目視で確認し、その他には付着物や漏えい跡がないことを確認した。
- 6 今後、引き続き漏えいした原因を詳細調査する。

県としては、原子力センター職員が伊方発電所に立ち入り、現場の状況を確認しています。

(伊方発電所及び周辺の状況)

原子炉の運転状況	1号機	運転中 (出力 %)	停止中
	2号機	運転中 (出力 %)	停止中
	3号機	運転中 (出力 103%)	・ 停止中
発電所の排気筒・放水口モニタ値の状況		通常値	・ 異常値
周辺環境放射線の状況		通常値	・ 異常値

(参考)

1 国への法律に基づく報告対象事象

核原料物質、核燃料物質及び原子炉の規制に関する法律に基づき、国（原子力規制委員会原子力規制庁等）に対し、一定レベル以上の事故・故障等を報告することが義務付けられている。

国への法律に基づく報告対象事象に該当すれば、国際原子力機関が定めた評価尺度に基づき、7から評価対象外までの9段階の評価レベルが示されるので、異常の程度を判断する目安となる。評価対象外以下のものについては、安全に関係しない事象とされている。

2 県の公表区分

区分	内 容
A	○安全協定書第11条第2項第1号から第10号までに掲げる事態 （放射能の放出、原子炉の停止、出力抑制を伴う事故・故障、国への報告対象事象 等） ○社会的影響が大きくなるおそれがあると認められる事態 （大きな地震の発生、救急車の出動要請、異常な音の発生 等） ○その他特に重要と認められる事態
B	○ <u>管理区域内の設備の異常</u> ○発電所の運転・管理に関する重要な計器の機能低下、指示値の有意な変化 ○原子炉施設保安規定の運転上の制限が一時的に満足されないとき ○その他重要と認められる事態
C	○区分A，B以外の事項

3 管理区域内・管理区域外

その場所に立ち入る人の被ばく管理等を適切に実施するため、一定レベル（3月間に1.3ミリシーベルト）を超える被ばくの可能性がある区域を法律で管理区域として定めている。原子炉格納容器内や核燃料、使用済燃料の貯蔵場所、放射能を含む一次冷却水の流れている系統の範囲、液体、気体、固体状の放射性廃棄物を貯蔵、処理廃棄する場所等が管理区域に該当する。

異常発生場所が管理区域の内か外かによって、異常の程度を判断する目安となる。

伊 方 発 電 所 情 報 (お知らせ)

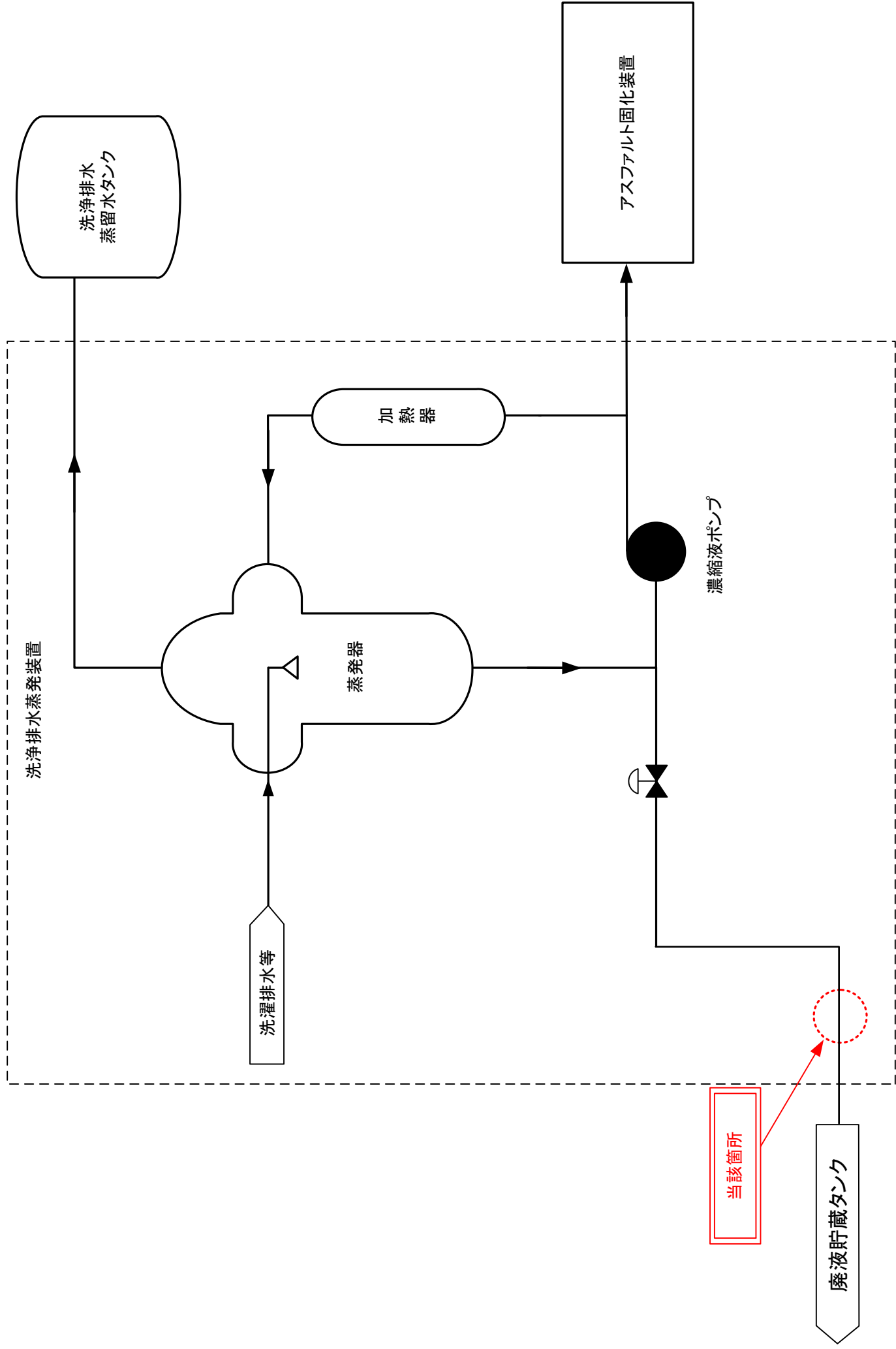
発信年月日	平成29年 5月15日 (月) 9時 22分		
発信者	伊方発電所 門屋		
当該機	号機 (定格出力)	1号機	2号機 (566MW) ・ 3号機 (890MW)
	発生時 状況	平成28年5月10日 運転終了 (第28回 定期検査中)	1.出力—MWにて (通常運転中・調整運転中・出力上昇中・出力降下中) 2.第23回 定期検査中
発生状況 概要	設備トラブル ・ 人身事故 ・ 地震 ・ その他		
	<p>1. 発生日時： 5月 15日 8時 54分 頃</p> <p>2. 場 所： 2号機原子炉補助建家4階 (管理区域)</p> <p>3. 状 況：</p> <p style="padding-left: 2em;">定期検査中の伊方発電所2号機において、巡視点検中の運転員が、2号機洗浄排水蒸発装置のドレン配管に付着物があることを確認したことから、保修員が現場確認したところ、8時54分、当該配管に貫通穴を確認しました。</p> <p style="padding-left: 2em;">本事象による外部への放射能の影響はありません。 今後、詳細を調査します。</p>		
運転状況	1号機：平成28年5月10日運転終了 (第28回定期検査中) 2号機：通常運転中・調整運転中・出力上昇中・出力降下中・定検中 3号機：通常運転中・調整運転中・出力上昇中・出力降下中・定検中		
備考			

伊 方 発 電 所 情 報

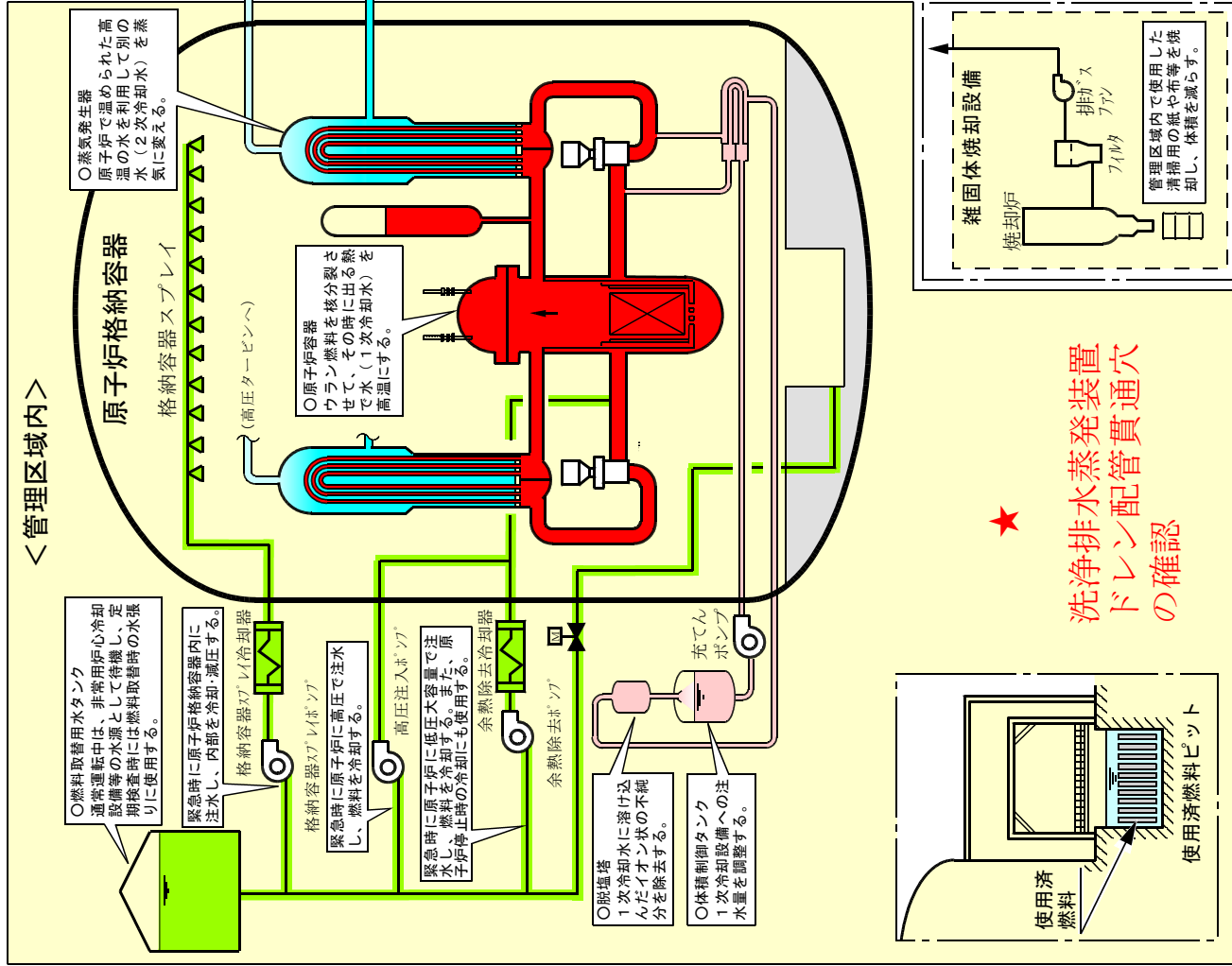
(お知らせ、第2報)

発信年月日	平成29年 5月15日 (月) 14時 27分		
発信者	伊方発電所 増田		
当 該 機	号機 (定格出力)	1号機	2号機 (566MW) ・ 3号機 (890MW)
	発生時 状況	平成28年5月10日 運転終了 (第28回 定期検査中)	1.出力——MWにて (通常運転中・調整運転中・出力上昇中・出力降下中) 2.第23回 定期検査中
発 生 状 況 概 要	設備トラブル ・ 人身事故 ・ 地震 ・ その他		
	<p>1. 発生日時： 5月 15日 8時 54分 頃</p> <p>2. 場 所：2号機原子炉補助建家4階(管理区域).....</p> <p>3. 状 況：</p> <p>定期検査中の伊方発電所2号機において、巡視点検中の運転員が、2号機洗浄排水蒸発装置のドレン配管に付着物があることを確認したことから、保守員が現場確認したところ、8時54分、当該配管に貫通穴を確認しました。</p> <p>本事象による外部への放射能の影響はありません。</p> <p>今後、詳細を調査します。</p> <p style="text-align: right;">【第1報にてお知らせ済み】</p> <p>その後の調査の結果、当該配管直下の床面にも漏えい跡があり、配管付着物および床表面の放射能を測定した結果、検出限界未満であることを確認しました。</p> <p>漏えい跡の床面状況から、漏えいした水の量は約3リットルと推定されました。</p> <p>当該部については隔離を実施しており、今後漏えいの可能性はありません。</p> <p>また、当該部近傍の配管サポート部にも付着物を確認しており、作業準備が整い次第、状況を確認します。</p> <p>2号機洗浄排水蒸発装置のドレン配管を目視で確認し、その他には付着物や漏えい跡がないことを確認しました。</p> <p>今後、引き続き漏えいした原因を詳細調査します。</p>		
運転状況	<p>1号機：平成28年5月10日運転終了 (第28回定期検査中)</p> <p>2号機：通常運転中・調整運転中・出力上昇中・出力降下中・定検中</p> <p>3号機：通常運転中・調整運転中・出力上昇中・出力降下中・定検中</p>		
備 考			

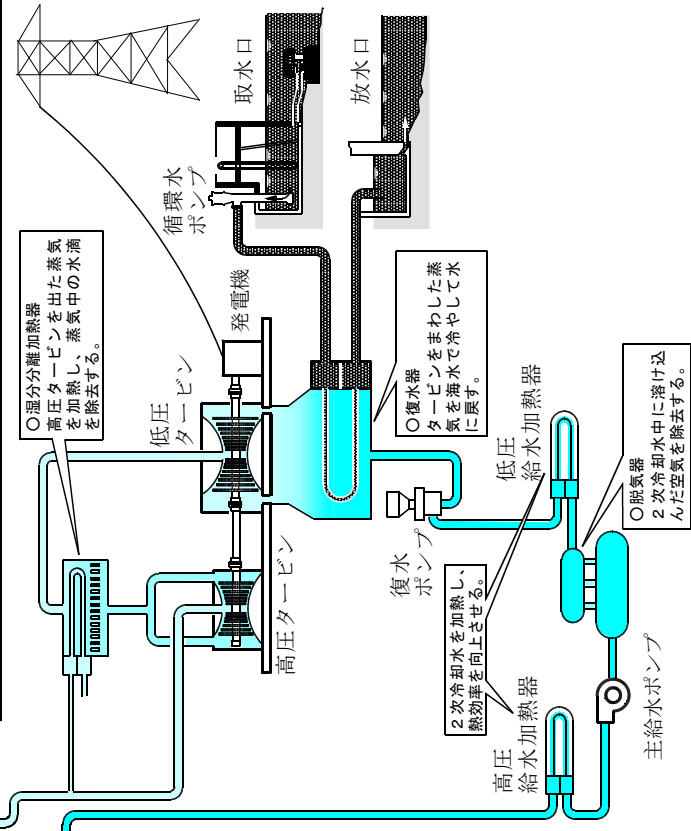
伊方発電所2号機 洗淨排水処理系統概略図



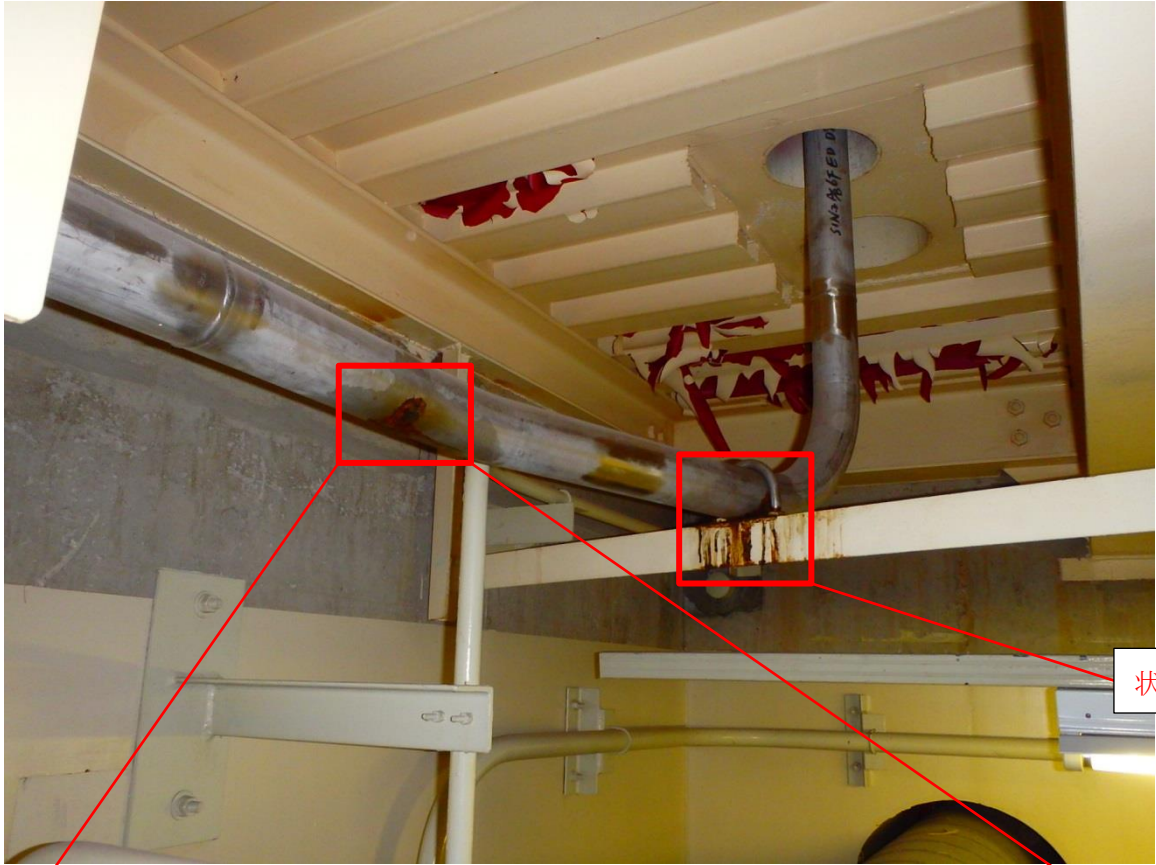
伊方発電所 基本系統図



- 【凡例】**
- : 原子炉で発生した熱を蒸気発生器に伝える設備（1次冷却設備） [放射性物質を含む]
 - : 緊急時に原子炉等を冷やす設備（非常用炉心冷却設備等） [放射性物質を含む]
 - : 1次冷却水の水质・水量を調整する設備（化学体積制御設備） [放射性物質を含む]
 - : 蒸気発生器でできた蒸気でタービンをまわし発電する設備（2次冷却設備） [放射性物質を含まない]
 - : 管理区域
- 原子炉格納容器、使用済燃料等の貯蔵、放射性廃棄物の廃棄等の場所であって、その場所の放射線が一定レベル（3月間に1.3ミリシーベルト）を超える恐れのある場所 [実用発電用原子炉の設置、運転等に関する規則第1条第2項第4号に規定]



★
洗淨排水蒸気発生装置
ドレン配管貫通穴
の確認



状況確認中



貫通穴

用語の解説

○洗淨排水蒸発装置

放射線管理区域内の使用済作業服の洗濯排水等を蒸発濃縮し、減容する装置。

○隔離

配管や設備の点検等のため、弁を閉めたり電源を切りとすることにより、系統から切り離れた状態にすること。

○配管サポート

配管を、床や壁に固定するための支持する構造物。

周辺環境放射線調査結果 (県環境放射線テレメータ装置により確認)

平成29年05月15日 (月)

(単位：ナノグレイ/時)

測定局	時刻	測定値 (シンチレーション検出器)					平常の変動幅の最大値	
		8:30	8:40	8:50	9:00	9:10	降雨時	降雨時以外
愛媛県	モニタリングステーション (九町越)	17	17	17	17	17	43	19
	モニタリングポスト伊方越	16	16	16	16	17	41	19
	モニタリングポスト湊浦	15	16	16	16	16	36	18
	モニタリングポスト川永田	21	21	22	22	22	45	24
	モニタリングポスト九町	22	22	22	21	22	44	24
	モニタリングポスト大成	15	15	14	15	15	42	17
	モニタリングポスト豊之浦	24	23	23	24	23	50	27
	モニタリングポスト加周	25	25	25	24	26	59	29
四国電力(株)	モニタリングステーション	16	16	16	16	16	39	18
	モニタリングポストNo. 1	15	15	15	15	14	42	16
	モニタリングポストNo. 2	15	14	14	14	14	41	16
	モニタリングポストNo. 3	13	12	12	12	13	40	14
	モニタリングポストNo. 4	14	14	14	14	14	41	16

(注) 伊方発電所付近に設置しているモニタリングポスト等について記載

○ 降雨の状況：有・~~無~~

○ 伊方発電所の排気筒モニタ等にも異常なかった。

(参考)

- 環境放射線の測定値は、降雨等の気象要因や自然条件の変化等により変動するので、原子力安全委員会の環境放射線モニタリング指針に基づき、測定値を「平常の変動幅」と比較して評価しています。

「平常の変動幅」は、過去2年間(平成26、27年度)の測定値を統計処理した幅(平均値±標準偏差の3倍)としており、一般に、測定値が「平常の変動幅」の最大値以下であれば、問題のない測定値と判断されます。

- 環境放射線は線量(グレイ)で表されますが、一般的に、これに0.8を乗じて、人の被ばくの程度を表す線量(シーベルト)に換算しています。

例えば、線量率約20ナノグレイ/時の地点では、1年間に約0.14ミリシーベルト(ミリはナノの100万倍を表す)の自然放射線を受けることとなりますが、これは、胃のX線検診を1回受けた場合の4分の1程度の量です。

(放射線量の例)

