

[異常時通報連絡の公表文（様式 1-1）]

伊方3号機 非常用ディーゼル発電機空気冷却器清掃に係る
運転上の制限の逸脱について（第3報）

29. 7. 10
原子力安全対策推進監
(内線 2352)

[異常の区分]

国への法律に基づく報告対象事象		有 ・ 無 [評価レベル -]
県の公表区分		A ・ B ・ C
外部への放射能の放出・漏えい		有 ・ 無 [漏えい量 -]
異常の概要	発生日時	29年7月5日10時00分
	発生場所	1号・2号・ 3号 ・共用設備
		管理区域内 ・ 管理区域外
種類	・ 設備の故障、異常 ・ 地震、人身事故、 その他	

[異常の内容]

7月5日(水)10時12分、四国電力(株)から、伊方発電所の異常に係る通報連絡がありました。その概要は、次のとおりです。

- 1 伊方3号機は通常運転中のところ、非常用ディーゼル発電機3A(以下、「A号機」という。)及び非常用ディーゼル発電機3B(以下、「B号機」という。)の定期的な負荷試験において、空気冷却器を通過後の吸気温度が、平成29年3月以降、徐々に上昇していることを確認している。
- 2 吸気温度は、外気温度及び海水温度の上昇に伴い夏季には上昇するが、空気冷却器細管清掃(以下、「細管清掃」という。)の目安である55℃に対し、A号機が47℃、B号機が49℃まで上昇していることから、海生生物の付着等による空気冷却器細管の汚れが想定されるため、A号機、B号機とも細管清掃を実施することとした。
- 3 7月5日(水)、A号機について、細管清掃のため待機除外としたことから、10時00分、保安規定に定める運転上の制限から逸脱した。
- 4 本事象によるプラントの運転への影響及び環境への放射能の影響はない。
- 5 今後、A号機の細管清掃が終了次第、負荷試験にて異常のないことを確認して待機状態に復帰させ、引き続き、B号機の細管清掃を実施する予定である。

[以上第1報でお知らせ済]

[その後の状況等]

7月7日(金)12時42分、四国電力(株)から、その後の状況等について、次のとおり連絡がありました。

- 1 A号機の細管清掃を行い、7月7日(金)、負荷試験を実施して、吸気温度が34℃まで低下し、運転状態に異常のないことを確認した。
- 2 同日12時30分、A号機を待機状態に戻し、保安規定に定める運転上の制限の逸脱から復帰した。
- 3 7月10日(月)よりB号機の細管清掃を行う予定である。

[以上第2報でお知らせ済]

[その後の状況等]

7月10日(月)10時5分、四国電力(株)から、その後の状況等について、次のとおり連絡がありました。

- 1 7月10日(月)、引き続きB号機について、細管清掃のため待機除外としたことから、10時00分、保安規定に定める運転上の制限から逸脱した。

県としては、原子力センター職員が伊方発電所に立ち入り、現場の状況を確認しています。

(伊方発電所及び周辺の状況)

[第3報時の状況]

原子炉の運転状況	1号機	平成29年6月28日廃止措置計画認可	
	2号機	運転中(出力 %)	停止中
	3号機	運転中(出力103%)	・停止中
発電所の排気筒・放水口モニタ値の状況		通常値	・ 異常値
周辺環境放射線の状況		通常値	・ 異常値

(参考)

1 国への法律に基づく報告対象事象

核原料物質、核燃料物質及び原子炉の規制に関する法律に基づき、国（原子力規制委員会原子力規制庁等）に対し、一定レベル以上の事故・故障等を報告することが義務付けられている。

国への法律に基づく報告対象事象に該当すれば、国際原子力機関が定めた評価尺度に基づき、7から評価対象外までの9段階の評価レベルが示されるので、異常の程度を判断する目安となる。評価対象外以下のものについては、安全に関係しない事象とされている。

2 県の公表区分

区分	内 容
A	○安全協定書第11条第2項第1号から第10号までに掲げる事態 （放射能の放出、原子炉の停止、出力抑制を伴う事故・故障、国への報告対象事象 等） ○社会的影響が大きくなるおそれがあると認められる事態 （大きな地震の発生、救急車の出動要請、異常な音の発生 等） ○その他特に重要と認められる事態
B	○管理区域内の設備の異常 ○発電所の運転・管理に関する重要な計器の機能低下、指示値の有意な変化 ○ <u>原子炉施設保安規定の運転上の制限が一時的に満足されないとき</u> ○その他重要と認められる事態
C	○区分A，B以外の事項

3 管理区域内・管理区域外

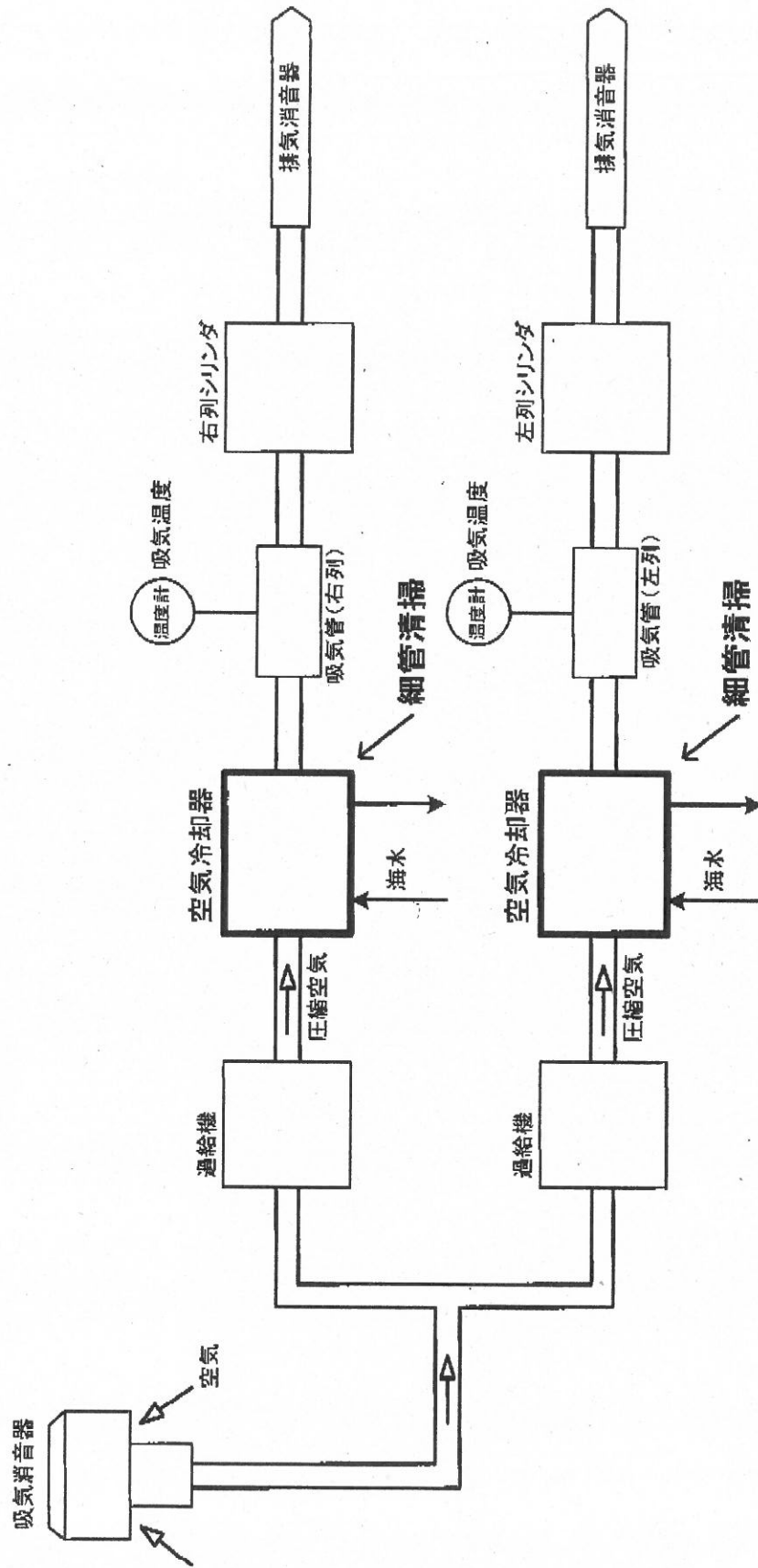
その場所に立ち入る人の被ばく管理等を適切に実施するため、一定レベル（3月間に1.3ミリシーベルト）を超える被ばくの可能性がある区域を法律で管理区域として定めている。原子炉格納容器内や核燃料、使用済燃料の貯蔵場所、放射能を含む一次冷却水の流れている系統の範囲、液体、気体、固体状の放射性廃棄物を貯蔵、処理廃棄する場所等が管理区域に該当する。

異常発生場所が管理区域の内か外かによって、異常の程度を判断する目安となる。

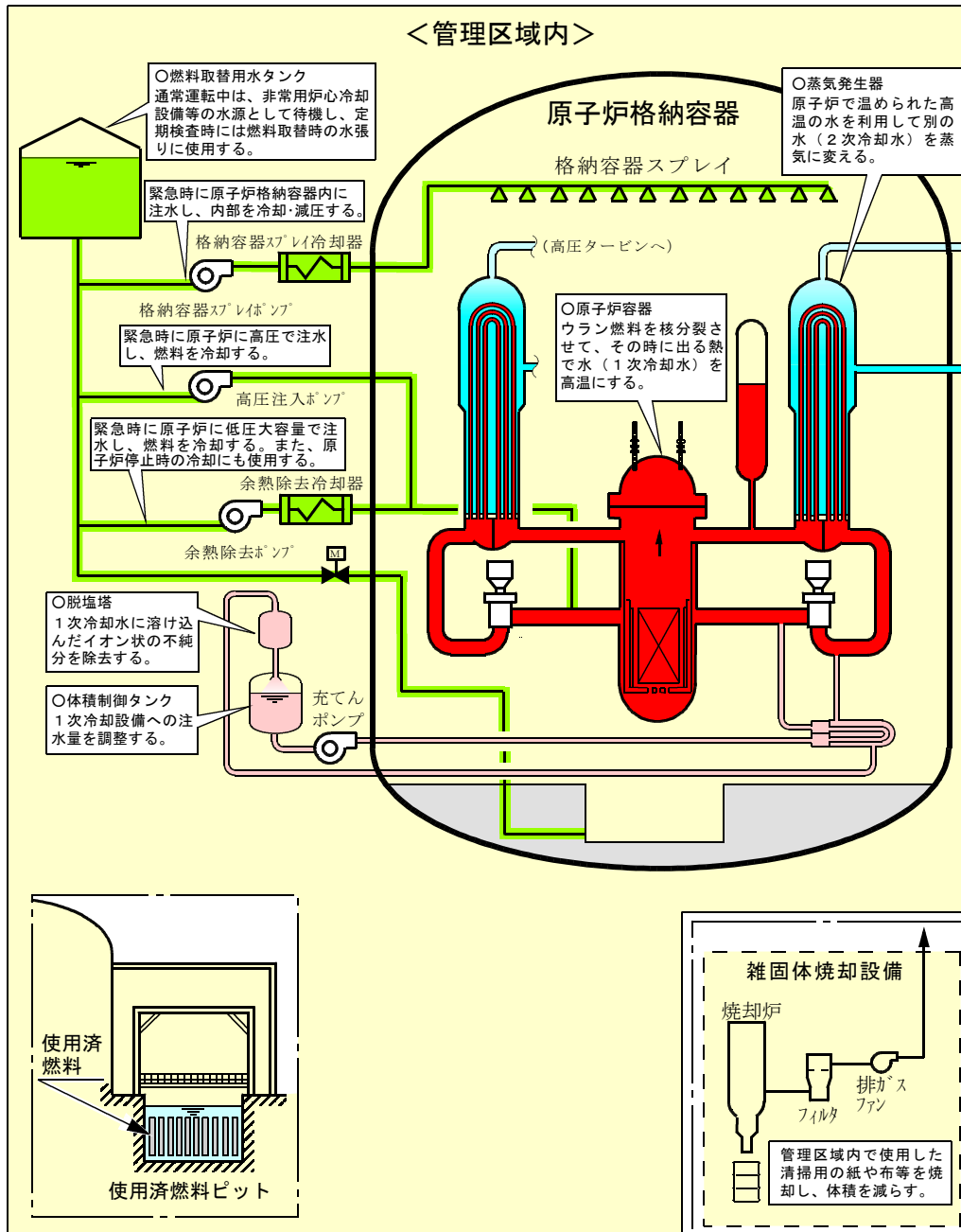
伊方発電所情報 (お知らせ、第3報)

発信年月日	平成29年 7月10日 (月) 10時 5分		
発信者	伊方発電所 増田		
当 該 機	号機 (定格出力)	1号機	2号機 (566MW) ・ 3号機 (890MW)
	発生時 状況	平成29年6月28日 廃止措置計画認可	1.出力916MWにて (通常運転中・調整運転中・出力上昇中・出力降下中) 2.第23回 定期検査中
発生状況 概要	設備トラブル ・ 人身事故 ・ 地震 ・ その他		
	<p>1. 発生日時： 7月 5日 10時 00分</p> <p>2. 場 所： 3号機 原子炉補助建屋1階 (管理区域外)</p> <p>3. 状 況：</p> <p>伊方3号機は通常運転中のところ、非常用ディーゼル発電機3A (以下、「A号機」という。) および非常用ディーゼル発電機3B (以下、「B号機」という。) の定期的な負荷試験において、空気冷却器を通過後の吸気温度が、本年3月以降、徐々に上昇していることを確認しております。</p> <p>吸気温度は外気温度および海水温度の上昇に伴い夏季には上昇しますが、空気冷却器細管清掃 (以下、「細管清掃」という。) の目安である55℃に対し、A号機が47℃、B号機が49℃まで上昇していることから、海生生物の付着等による空気冷却器細管の汚れが想定されるため、A号機、B号機とも細管清掃を実施することとしました。</p> <p>7月5日、A号機について、細管清掃のため待機^{*1}除外としたことから、10時00分、保安規定に定める運転上の制限^{*2}から逸脱しました。</p> <p>本事象によるプラントの運転への影響および環境への放射能の影響はありません。</p> <p>※1：非常用ディーゼル発電機は、停電時等に所内電源を確保するため、常時自動起動可能な「待機」状態としている。「待機除外」とは待機状態でなくなることをいう。</p> <p>※2：保安規定では、安全機能を確保するために必要な機器の台数等を「運転上の制限」として定めており、非常用ディーゼル発電機は、プラント通常運転中に2台が運転できることを求めている。これが満足できない場合、同規定では100以内に解消すること、および、残りの非常用ディーゼル発電機を1日1回起動し、健全性を確認すること等を求めている。</p> <p>今後、A号機の細管清掃が終了次第、負荷試験にて異常のないことを確認して待機状態に復帰させ、引き続き、B号機の細管清掃を実施する予定です。</p> <p style="text-align: right;">【第1報にてお知らせ済み】</p> <p>その後、A号機の細管清掃を行い、7月7日、負荷試験を実施して、吸気温度が34℃まで低下し、運転状態に異常のないことを確認しました。このことから、12時30分、A号機を待機状態に戻し、保安規定に定める運転上の制限の逸脱から復帰しました。</p> <p>なお、7月10日よりB号機の細管清掃を行う予定です。</p> <p style="text-align: right;">【第2報にてお知らせ済み】</p> <p>本日、引き続きB号機について、細管清掃のため待機除外としたことから、10時00分、保安規定に定める運転上の制限から逸脱しました。</p>		
運転状況	1号機：平成29年6月28日廃止措置計画認可 2号機：通常運転中・調整運転中・出力上昇中・出力降下中・定検中 3号機：通常運転中・調整運転中・出力上昇中・出力降下中・定検中		
備考			

伊方発電所3号機 非常用ディーゼル発電機 空気系統図

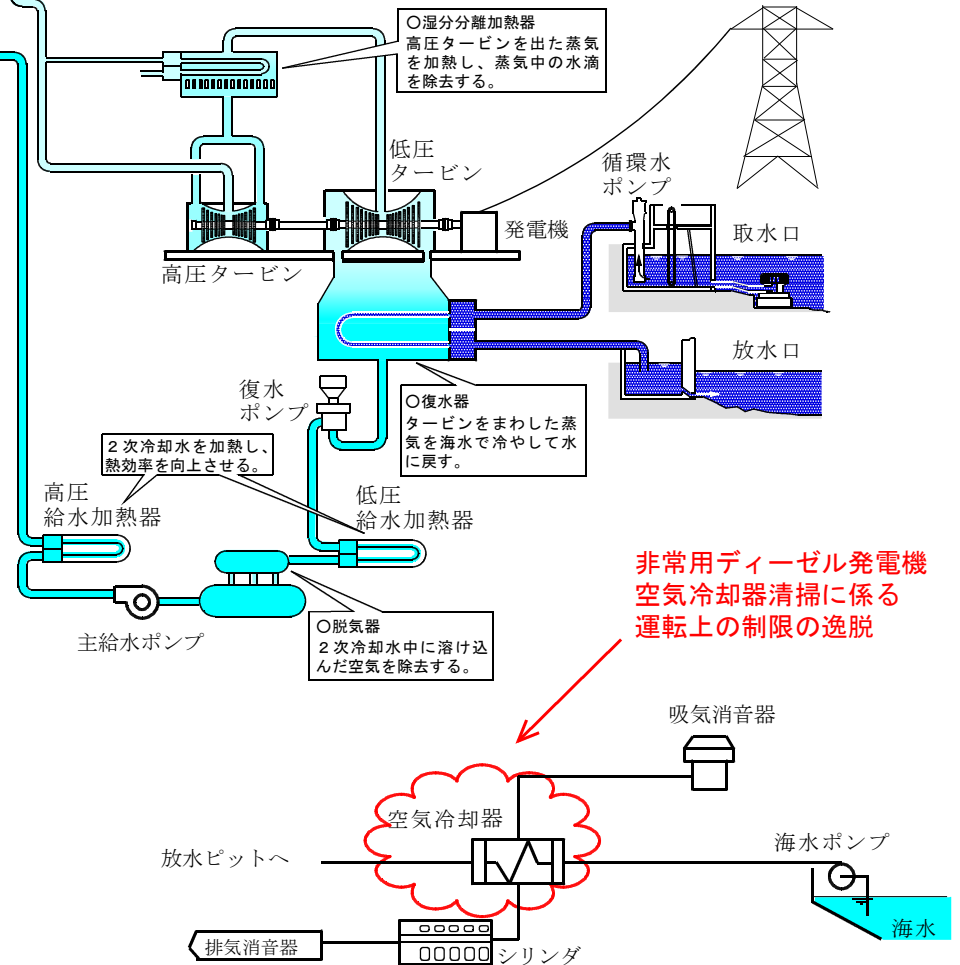


伊方発電所 基本系統図



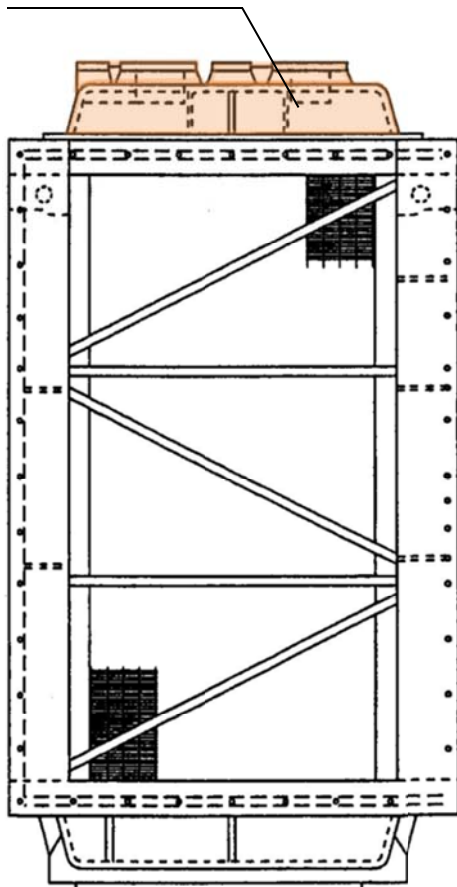
[凡例]

- : 原子炉で発生した熱を蒸気発生器に伝える設備（1次冷却設備）[放射性物質を含む]
- : 緊急時に原子炉等を冷やす設備（非常用炉心冷却設備等）[放射性物質を含む]
- : 1次冷却水の水質・水量を調整する設備（化学体積制御設備）[放射性物質を含む]
- : 蒸気発生器でできた蒸気でタービンをまわし発電する設備（2次冷却設備）[放射性物質を含まない]
- : 管理区域 [原子炉格納容器、使用済燃料等の貯蔵、放射性廃棄物の廃棄等の場所であって、その場所の放射線が一定レベル(3月間に1.3ミリシーベルト)を超える恐れのある場所 [実用発電用原子炉の設置、運転等に関する規則第1条第2項第4号に規定]



非常用ディーゼル発電機 空気冷却器細管清掃作業概要

①水室取外



海水出口
海水入口

②ドレンのための養生等実施

③ブラシによる清掃



※写真は1号機のもの（基本構造は3号機も同じ）

【清掃用ブラシの外観】



(ブラシ先端部拡大)



【作業手順】

1. ディーゼル発電機隔離
2. 空気冷却器海水水抜き
3. 保温取外し
4. 電気防食取外し
5. 空気冷却器細管清掃
 - ①水室取外し
 - ②海水出入口配管切り離し、ドレン養生
 - ③ブラシによる細管清掃
6. 復旧

用語の解説

○非常用ディーゼル発電機

発電所の運転中に外部電源が喪失し、所内に電気が供給できなくなった場合に、安全にプラントを停止するのに必要な機器に電気を供給するための設備で、3 Aと3 Bの2台設置している。(1台で安全にプラントを停止するのに必要な機器の100%容量)

○空気冷却器

非常用ディーゼル発電機の燃焼用空気を冷却する設備。細管内を流れる海水で冷却するため、細管に貝類やプランクトン等が付着し、冷却能力が低下した際には清掃作業を行う。

○過給機

過給機は内燃機関が吸い込む空気の圧力、すなわち密度を高くすることで酸素を多く取り込み、より高い燃焼エネルギーを得るための補助装置である。

○待機

非常用ディーゼル発電機は、停電時等に所内電源を確保するため、常時自動起動可能な「待機」状態としている。「待機除外」とは待機状態でなくなることをいう。

○運転上の制限

保安規定では、安全機能を確保するために必要な機器の台数等を「運転上の制限」として定めており、非常用ディーゼル発電機は、プラント通常運転中に2台が運転できることを求めている。これが満足できない場合、同規定では10日以内に解消すること、及び、残りの非常用ディーゼル発電機を1日1回起動し、健全性を確認すること等を求めている。

周辺環境放射線調査結果 (県環境放射線テレメータ装置により確認)

平成29年07月10日 (月)

(単位：ナノグレイ/時)

測定局	時刻	測定値 (シンチレーション検出器)					平常の変動幅の最大値	
		9:40	9:50	10:00	10:10	10:20	降雨時	降雨時以外
愛媛県	モニタリングステーション (九町越)	18	18	18	18	18	43	19
	モニタリングポスト伊方越	16	16	16	17	16	41	19
	モニタリングポスト湊浦	17	18	17	18	17	36	18
	モニタリングポスト川永田	21	22	22	21	21	45	24
	モニタリングポスト九町	24	25	24	24	25	44	24
	モニタリングポスト大成	15	15	15	15	15	42	17
	モニタリングポスト豊之浦	26	23	24	25	23	50	27
	モニタリングポスト加周	25	24	26	25	25	59	29
四国電力(株)	モニタリングステーション	17	17	17	17	17	39	18
	モニタリングポストNo. 1	15	15	15	15	15	42	16
	モニタリングポストNo. 2	15	15	15	15	15	41	16
	モニタリングポストNo. 3	13	13	13	13	13	40	14
	モニタリングポストNo. 4	15	14	14	14	15	41	16

(注) 伊方発電所付近に設置しているモニタリングポスト等について記載

○ 降雨の状況：有・~~無~~

○ 伊方発電所の排気筒モニタ等にも異常なかった。

(参考)

- 環境放射線の測定値は、降雨等の気象要因や自然条件の変化等により変動するので、原子力安全委員会の環境放射線モニタリング指針に基づき、測定値を「平常の変動幅」と比較して評価しています。

「平常の変動幅」は、過去2年間(平成27、28年度)の測定値を統計処理した幅(平均値±標準偏差の3倍)としており、一般に、測定値が「平常の変動幅」の最大値以下であれば、問題のない測定値と判断されます。

- 環境放射線は線量(グレイ)で表されますが、一般的に、これに0.8を乗じて、人の被ばくの程度を表す線量(シーベルト)に換算しています。

例えば、線量率約20ナノグレイ/時の地点では、1年間に約0.14ミリシーベルト(ミリはナノの100万倍を表す)の自然放射線を受けることとなりますが、これは、胃のX線検診を1回受けた場合の4分の1程度の量です。

(放射線量の例)

