

伊方発電所  
高圧圧縮棟の空調用冷水コイルユニットからの  
水漏れについて

令和 4 年 9 月

四国電力株式会社

## 1. 件名

伊方発電所 高圧圧縮棟の空調用冷水コイルユニットからの水漏れについて

## 2. 事象発生の日時

令和4年6月25日 16時50分

## 3. 事象発生の設備

雑固体処理建屋 高圧圧縮棟の換気空調設備  
高圧圧縮棟空調用冷水コイルユニットA

## 4. 事象発生時の運転状況

伊方発電所1号機 廃止措置中  
伊方発電所2号機 廃止措置中  
伊方発電所3号機 通常運転中（電気出力922MW）

## 5. 事象発生の状況

伊方発電所 雑固体処理建屋 高圧圧縮棟<sup>※1</sup>において、6月25日16時50分頃、1階から3階の床に水たまりを確認した。

調査の結果、3階に設置している空調用冷水コイルユニット<sup>※2</sup>内(管理区域外)の結露水を排水する系統が閉塞したことにより、空調用冷水コイルユニットの結露水があふれ出ていることを確認した。あふれ出た水の全量は、約190リットルと推定し、分析の結果、放射性物質を含んでいないことを確認した。

その後、当該系統の一部をハンマリング<sup>※3</sup>することで閉塞は解消し、結露水が正常に排水されることを確認した。また、あふれ出た水による他の設備への影響が無いことを確認し、同日22時40分、通常状態に復帰した。また、あふれ出た水は全量ふき取りを行った。

なお、本事象によるプラントへの影響および環境への放射能の影響はなかった。  
(添付資料-1)

### ※1 高圧圧縮棟

放射性の固体廃棄物（配管や保温材等）を減容するための油圧プレス機等を収める建屋。

### ※2 空調用冷水コイルユニット

高圧圧縮棟内を冷房するための設備。冷水コイルで空気が冷却され凝縮した結露水は配管を通じて屋外に排水される。

### ※3 ハンマリング

配管および弁をハンマーで叩いて加振することにより、弁の固着を解消したり、配管および弁内の異物やつまり等を除去すること。

## 6. 事象の時系列

6月25日

- |        |  |
|--------|--|
| 16:50頃 | 運転員がパトロールにて、高圧圧縮棟3階（非管理区域）および高圧圧縮棟2階（管理区域）に水溜まりがあることを確認<br>その後、高圧圧縮棟空調用冷水コイルユニットA（以下、「空調ユニットA」という。）から水が溢れ出ていることおよび高圧圧縮棟1階（管理区域）に水溜まりがあることを確認 |
| 17:20  | 空調ユニットAから結露水を排水する系統に閉塞の可能性が考えられるため、運転員が当該系統のハンマリングを実施した後、排水状況の確認を継続して実施  |
| 17:47頃 | 運転員が空調ユニットA内の結露水が排水されたことを確認  |
| 19:30  | 現場拭き取り作業開始   |
| 19:34  | 高圧圧縮棟（管理区域）で確認した水溜まりを分析し、放射性物質が検出されなかったことを確認   |
| 20:50  | 現場拭き取り作業終了   |
| 22:40  | 設備への影響がないことを最終確認   |

## 7. 調査結果

### (1) 設置状況の調査

空調用冷水コイルユニットの結露水排水系統は、炭素鋼管と炭素鋼製の逆止弁で構成されており、空調用冷水コイルユニットにて発生する結露水を常時排水している。

### (2) 結露水排水系統の詳細調査

#### a. 排水配管内部点検

排水配管内部の目視確認を行った結果、配管内面に錆の発生が見られた。また、ハンマリング時に内面から剥離した錆の堆積が見られたが、流路の閉塞はないことを確認した。

(添付資料-2)

#### b. 逆止弁点検

逆止弁内部の目視確認を行った結果、弁内面に錆の発生が見られた。また、ハンマリング時に内面から剥離した錆の堆積が見られたが、流路の閉塞はないことを確認した。

逆止弁の動作確認を行った結果、弁内面の錆により弁体の動作に抵抗があることを確認した。

(添付資料－ 2、 3)

### (3) 保守状況調査

発電所内の各設備の点検計画については、設備の重要度等を踏まえ個別に設定しており、当該排水系統の配管・弁については異常が確認された場合に点検を実施する計画としていた。

当該排水系統の配管・弁は平成21年の設備設置以降、約13年間異常は確認されておらず、点検や修繕の実績はなかった。また、高圧圧縮棟の巡視点検を毎日実施しており、至近の巡視点検は令和4年6月24日に実施し異常はなかった。

### (4) 過去の類似事象の調査

伊方発電所における過去事象を調査したところ、類似事象がないことを確認した。

### (5) 類似箇所の調査

結露水排水系統の様に通常状態において、自然流下などの低水頭にて少量の通水がされており、その通水不良により系外への流出が考えられるものとして、空調用冷水コイルユニットを内蔵した空調ユニットのうち結露水排水系統に炭素鋼製の逆止弁を使用しているものを調査した結果、同様のものは高圧圧縮棟空調用冷水コイルユニットBのみであった。

## 8. 推定原因

当該排水系統では、空調用冷水コイルユニットで発生する結露水が常時通水され、湿潤な環境にあることから、配管および逆止弁の内壁面に錆が発生したと推定する。

逆止弁は配管内を流れる結露水により押し開けられる構造であり、通常は結露水の有意な増減がないため一定の開度に保持され、錆の発生により、動作不良が発生したと推定する。

その後、大雨の影響で外気に含まれる湿分が上昇し、結露水の量が大幅に増加したものの、逆止弁の動作不良により排水量が増加せず、空調用冷水コイルユニットよりあふれ出たものと推定する。

## 9. 対 策

(1) 排水不良の原因と推定される逆止弁について、設置の必要性を検討した結果、当該排水系統では排水の逆流が発生する可能性がなく設置は不要と判断したため逆止弁を撤去した。

(添付資料－４)

(2) 当該排水系統について、配管内面に堆積した錆を除去した。

(添付資料－４)

(3) 類似箇所である高圧圧縮棟空調用冷水コイルユニットBの結露水排水系統について、逆止弁を撤去するとともに、配管内面の錆を除去した。

以 上

## 添 付 資 料

添付資料－ 1 伊方発電所 雑个体処理建屋 高压圧縮棟  
換気空調設備系統概略図

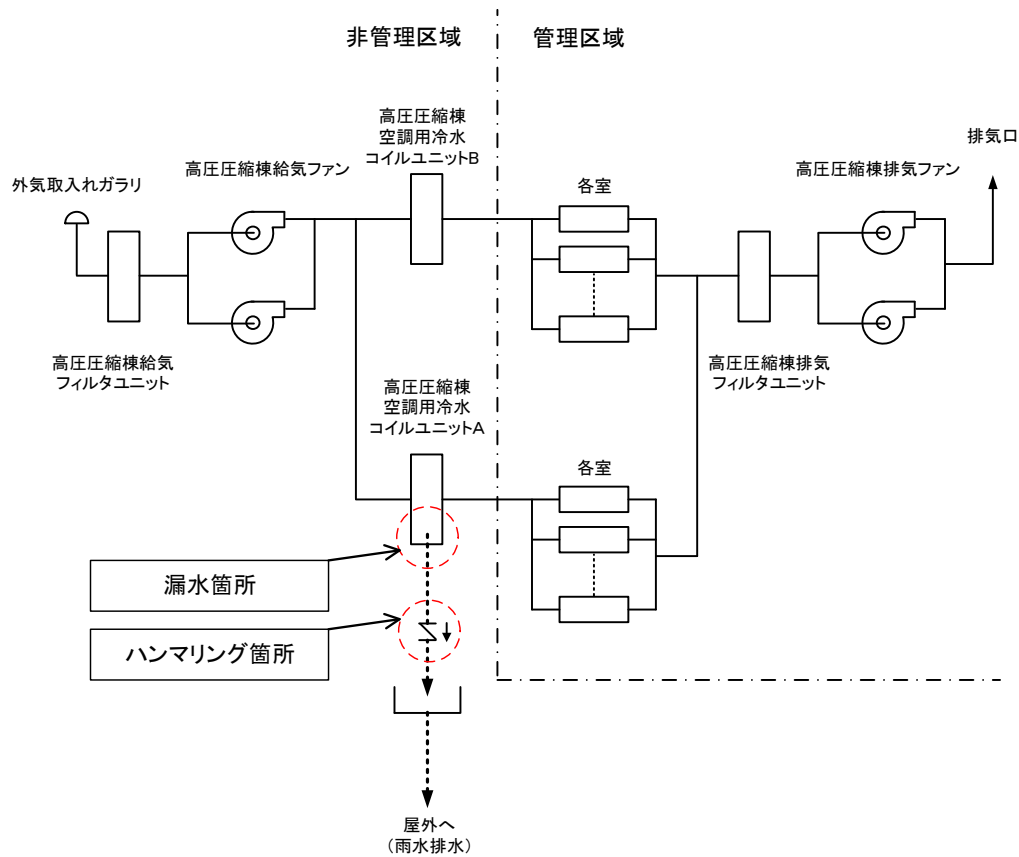
添付資料－ 2 排水配管および逆止弁内部確認結果

添付資料－ 3 逆止弁内部詳細確認結果

添付資料－ 4 結露水排水系統対策状況

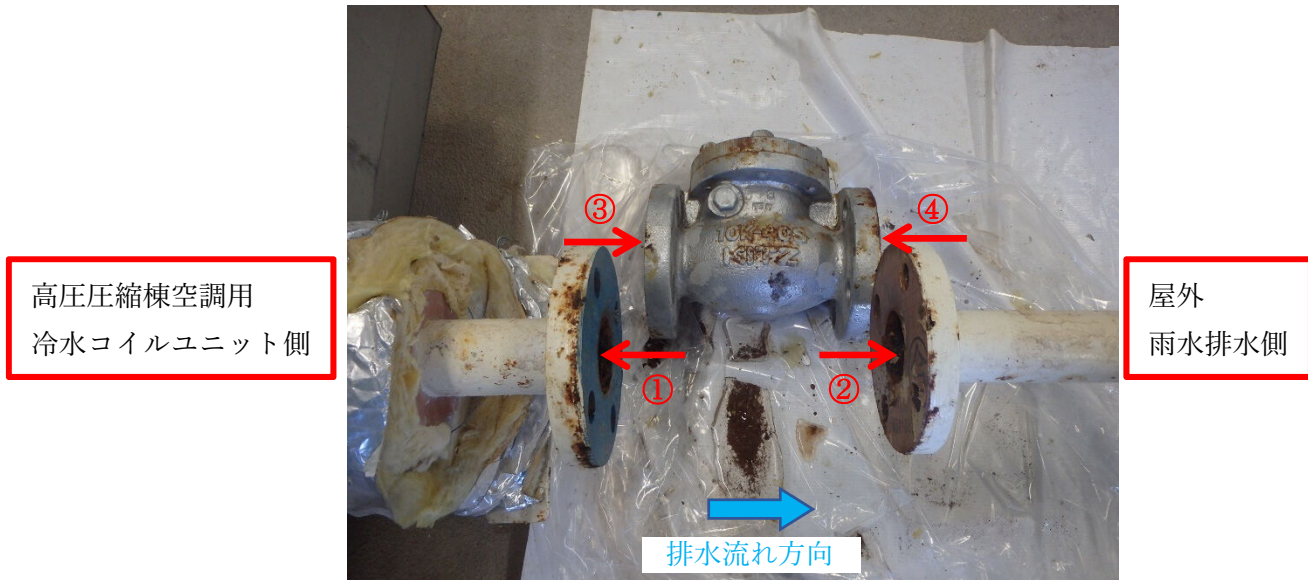
# 伊方発電所 雑个体処理建屋 高压圧縮棟

## 換気空調設備系統概略図

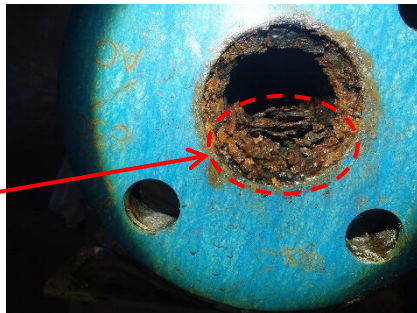


## 排水配管および逆止弁内部確認結果

結露水排水系統の逆止弁取外し状況



排水配管内面ユニット側 (矢視①)



排水配管内面屋外側 (矢視②)



逆止弁内面ユニット側 (矢視③)

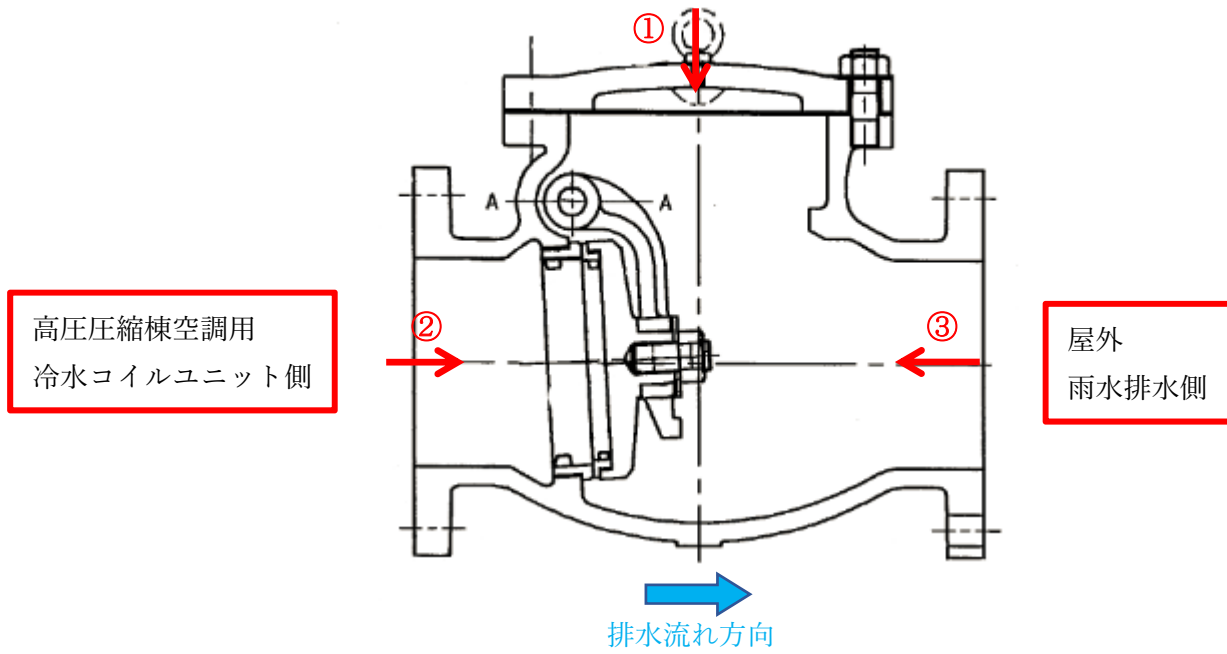


逆止弁内面屋外側 (矢視④)



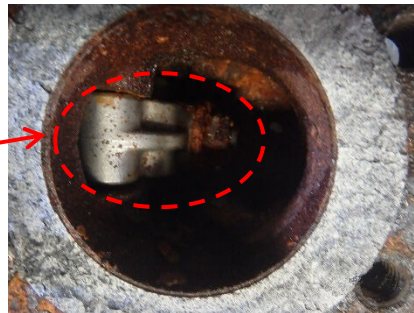


### 逆止弁内部詳細確認結果



逆止弁内面上部側 (矢視①)

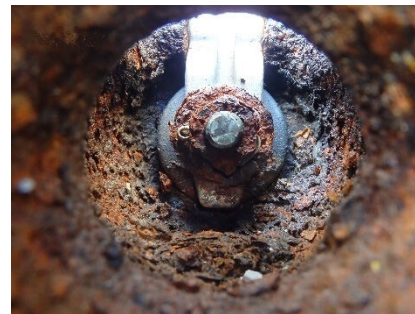
弁の動作に  
抵抗あり



逆止弁内面ユニット側 (矢視②)



逆止弁内面屋外側 (矢視③)



## 結露水排水系統対策状況

結露水排水系統の逆止弁撤去の状況



配管内面の錆除去の状況

排水配管内面ユニット側



排水配管内面屋外側

