

平成 29 年度伊方原子力発電所周辺環境放射線等調査計画（概要）（案）

_____線部は前年度からの変更箇所

I 環境放射線等調査計画

1 調査の目的

- (1) 周辺住民等の線量の推定及び評価
- (2) 環境における放射性物質の蓄積状況の把握
- (3) 原子力施設からの予期しない放射性物質又は放射線の放出の早期検出及び周辺環境への影響評価
- (4) 異常事態又は緊急事態が発生した場合における環境放射線モニタリングの実施体制の整備

2 調査機関

愛媛県及び四国電力(株)

3 調査対象期間

平成 29 年 4 月 1 日～平成 30 年 3 月 31 日

4 調査項目、頻度及び地点数

平成 29 年度の調査計画は、愛媛県実施分は、表 1 のとおり、四国電力(株)実施分は、表 2 のとおりである。

愛媛県実施分については、モニタリングカーの機器更新に伴い、定点測定及び走行測定の見直し*を実施している。その他の調査項目、頻度及び地点数に平成 28 年度からの変更はない。

四国電力(株)実施分については、調査項目、頻度及び地点数に平成 28 年度からの変更はない。

*モニタリングカーの高線量率計については、機器更新(電離箱検出器からシリコン半導体検出器に更新)に伴い、伊方地域における空間放射線のバックグラウンドレベルでは測定範囲外となることから、本計画による測定は NaI シンチレーション検出器及びゲルマニウム半導体検出器により実施する。

(愛媛県実施分)

項 目		頻度	地 点 数		
放射線	線量率(固定局)	連続	20(伊方町九町越他)		
	(定 点・スペクトロメータ)	4回	10(伊方町九町越他)		
	(定 点・モニタリングカー)	4回	7(発電所敷地境界他)		
	(定 点・可搬型モニタリングポスト)	2回	11(伊方町九町越他)		
	(走行測定・モニタリングカー等)	2回	5ルート		
	(走行測定・一般車両)	2回	5ルート		
	通信機能付き電子線量計(参考局)	連続	58(伊方町大江他)		
	積算線量(蛍光ガラス線量計)	4回	45(伊方町九町越他)		
放射能濃度	核種分析等	陸上試料	大気浮遊じん(固定局)	連続	1(伊方町九町越)
			〃(定 点)	4回	5(伊方町九町越他)
		陸 水	4回	2(伊方町九町他)	
		土 壤	4回	3(伊方町九町越他)	
		み かん	1回	10(伊方町九町アラカヤ他)	
		野 菜(葉菜)	2回	3(伊方町九町他)	
			1回	1(大洲市五郎)	
		生しいたけ	1回	1(大洲市肱川町)	
		精 米	1回	1(西予市宇和町郷内)	
		製 茶	1回	1(西予市宇和町)	
		牛 乳(原乳)	1回	1(西予市宇和町山田)	
		魚 類	1回	1(大洲市肱川)	
	杉 葉	4回	2(伊方町九町越他)		
	降下物、降水	12回	2(伊方町九町越他)		
	海洋試料	海 水	4回	1(伊方町平瀨透過堤沖)	
		海 底 土	4回	2(伊方町平瀨透過堤北東他)	
		魚 類(メバル等)	4回	1(伊方町九町越沖)	
			1回	2(大洲市長浜沖他)	
		無脊椎動物(ムラサキイガイ等)	4回	1(伊方町九町越沖)	
			1回	1(大洲市長浜沖)	
	海 藻 類(ホンダワラ等)	4回	1(伊方町九町越沖)		
	気象要素(風向、風速、降雨量、気温等)		連続	1(伊方町九町越)	

(四国電力株実施分)

項 目		頻度	地 点 数		
放射線	線量率(固定局)	連続	15(伊方町九町越他)		
	(定 点・サーバイメータ)	4回	4(発電所敷地境界)		
	積算線量(蛍光ガラス線量計)	4回	25(発電所敷地境界他)		
放射能濃度	核種分析	陸上試料	大気浮遊じん	4回	1(伊方町九町越)
			土 壤	2回	3(伊方町九町越他)
		み かん	2回	2(伊方町九町越他)	
		杉 葉	4回	1(伊方町九町越)	
	海洋試料	海 水	4回	2(伊方町平瀨透過堤沖他)	
		海 底 土	2回	3(伊方町平瀨透過堤北東他)	
		無脊椎動物(サザエ)	4回	1(伊方町九町越沖)	
		海 藻 類(ホンダワラ等)	4回	2(伊方町九町越沖他)	

5 調査結果の評価方法

項 目		評 価 方 法
放射線	線量率	<ul style="list-style-type: none">・ 降雨時と降雨時以外に分け、過去2年間の「平均値＋標準偏差の3倍」と比較・ 過去の最小値から最大値までの範囲と比較
	積算線量	<ul style="list-style-type: none">・ 過去の測定値の最小値、最大値、「平均値＋標準偏差の3倍」と比較・ 測定結果から外部被ばく線量を算出
放射能濃度	核種分析	<ul style="list-style-type: none">・ 代表的な人工核種であるコバルト-60、セシウム-134、セシウム-137、ヨウ素-131について、過去の最小値、最大値と比較・ 土壌、海底土中のセシウム-137の変動状況の評価・ 農水産食品等の測定結果から内部被ばく預託実効線量を算出

II 放射性物質の放出管理状況に基づく線量評価計画

1 評価機関 愛媛県及び四国電力㈱

2 測定及び評価の方法

発電所からの気体、液体廃棄物の放出放射エネルギー及び気象状況から、国が定める計算方法により、周辺公衆の線量を評価し、安全協定に定める努力目標値(7マイクロシーベルト/年)と比較する。

(案)

平成29年度

伊方原子力発電所
周辺環境放射線等調査計画

愛 媛 県

目 次

はじめに	1
I 環境放射線等調査計画	1
1 調査の目的	1
2 調査機関	1
3 調査対象期間	1
4 調査計画	1
5 調査地点	15
6 測定方法及び測定器	23
7 調査結果の評価方法	26
8 その他	28
II 放射性物質の放出管理状況に基づく線量評価計画	29
1 評価の目的	29
2 評価機関	29
3 測定及び評価の方法	29
参 考 資 料	
1 環境に存在する放射性物質	32
2 環 境 放 射 線	37
3 環境放射線の測定	39
4 用 語 の 解 説	42
5 連続測定結果の公開表示	45
6 重点市町の活動	48
参考表 1 愛媛県自然放射線調査結果.....	49
参考表 2 東京電力福島第一原発事故以前の全国の調査結果.....	50

はじめに

本調査計画は、「伊方原子力発電所周辺の安全確保及び環境保全に関する協定書」（以下「安全協定」という。）第8条に基づき実施する平成29年度の環境放射線等調査計画について、定めるものである。

なお、本計画は、原子力防災対策を重点的に充実すべき範囲（発電所から概ね30km）において調査を実施するものであるが、現在、原子力規制委員会では、東京電力福島第一原子力発電所事故を踏まえ、環境放射線モニタリングの在り方について検討されていることから、その動向を注視しながら、適宜、計画の見直しを行うこととする。

I 環境放射線等調査計画

1 調査の目的

伊方原子力発電所周辺の環境保全を図るとともに、公衆の安全と健康を守るため、「環境放射線モニタリング指針」（旧原子力安全委員会、平成20年3月）（以下「モニタリング指針」という。）に沿い、

- (1) 周辺住民等の線量の推定及び評価
- (2) 環境における放射性物質の蓄積状況の把握
- (3) 原子力施設からの予期しない放射性物質又は放射線の放出の早期検出及び周辺環境への影響評価
- (4) 異常事態又は緊急事態が発生した場合における環境放射線モニタリングの実施体制の整備*

を目的とする。

※ 異常事態又は緊急事態が発生した場合に、平常時モニタリングの強化又は緊急時モニタリングへの移行に迅速に対応できるよう、平常時からこれらの事態を見据えた環境放射線モニタリングの実施体制を整備しておくことである。

2 調査機関

愛媛県及び四国電力㈱

3 調査対象期間

平成29年4月～平成30年3月

4 調査計画

平成29年度の調査計画は、愛媛県実施分は、表1のとおり、四国電力㈱実施分は、表2のとおりである。

愛媛県実施分については、モニタリングカーの機器更新に伴い、定点測定及び走行測定の測定項目の見直し*を実施している。その他の調査項目、頻度及び地点数に平成28年度からの変更はない。

四国電力㈱実施分については、調査項目、頻度及び地点数に平成28年度からの変更はない。

*モニタリングカーの高線量率計については、機器更新（電離箱検出器からシリコン半導体検出器に更新）に伴い、伊方地域における空間放射線のバックグラウンドレベルでは測定範囲外となることから、本計画による測定はNaIシンチレーション検出器及びゲルマニウム半導体検出器により実施する。

表1 平成29年度伊方原子力発電所周辺環境放射線等調査計画（愛媛県実施分）

調査項目	調査地点（注1）	調査頻度		測定器	モニタリング指針	
		頻度	実施月		頻度	測定方法
空間 放射線 線量率	伊方町(9) 八幡浜市(2) 大洲市(3) 西予市(3) 伊予市(1) 内子町(1) 宇和島市(1) <参考局> 松山市(1) 新居浜市(1) 今治市(1) 八幡浜市(1) 宇和島市(1)	—	連続	モニタリングステーション及び モニタリングポスト ・NaI(Tl)シンチレーション検出器 ・加圧型電離箱検出器 ・NaI(Tl)シンチレーション スペクトロメータ	連続	NaI(Tl)シンチレ ーション検出器 電離箱検出器 Ge半導体検出器
	伊方町(7) 八幡浜市(11) 大洲市(21) 西予市(15) 伊予市(1) 宇和島市(3)	—	連続	(参考局) 通信機能付き電子線量計 ・シリコン半導体検出器	—	—
	伊方町(7) 八幡浜市(2) 松山市(対照地点)(1)	4	4, 7, 10, 1	・NaI(Tl)シンチレ ーション スペクトロメータ ・NaI(Tl)シンチレ ーション サーベイメータ	—	—
	伊方町(5) 八幡浜市(1) 松山市(対照地点)(1)	4	5, 8, 11, 2	モニタリングカー ・NaI(Tl)シンチレ ーション検出器 ・加圧型電離箱検出器 ・ゲルマニウム半導体検出器	—	—
	伊方町(4) 八幡浜市(2) 大洲市(2) 西予市(1) 宇和島市(1) 松山市(対照地点)(1)	2	7~9, 1~3	可搬型モニタリングポスト ・NaI(Tl)シンチレ ーション検出器	—	—
	伊方町~八幡浜市(1) 八幡浜市~西予市(1) 大洲市~西予市~ 宇和島市(1) 八幡浜市~大洲市~ 伊予市(1) 八幡浜市~大洲市~ 内子町(1)	2	6, 12	モニタリングカー ・NaI(Tl)シンチレ ーション検出器 ・加圧型電離箱検出器	—	—
		2	9, 3	一般車両による走行サーベイ ・NaI(Tl)シンチレ ーション スペクトロメータ	—	—

(注1) 調査地点の詳細は、別表1のとおり。

表1 (続き) 平成29年度伊方原子力発電所周辺環境放射線等調査計画 (愛媛県実施分)

調査項目	調査地点 (注1)	調査頻度		測定器	モニタリング指針	
		頻度	実施月		頻度	測定方法
空間放射線 積算線量	伊方町(20) 八幡浜市(6) 大洲市(7) 西予市(7) 伊予市(1) 内子町(1) 宇和島市(2) 松山市(対照地点)(1)	4	四半期毎	蛍光ガラス線量計	四半期毎	蛍光ガラス線量計 熱ルミネセンス線量計 電子式積算線量計等
気象要素	降水量、気温、大気安定度等	伊方町(1)	—	連続	モニタリングステーション	連続が望ましい —
	風向、風速	伊方町(2) 八幡浜市(2) 大洲市(3) 西予市(3) 伊予市(1) 内子町(1) 宇和島市(1)	—	連続	モニタリングステーション及びモニタリングポスト	
	感雨	伊方町(9) 八幡浜市(2) 大洲市(3) 西予市(3) 伊予市(1) 内子町(1) 宇和島市(1)	—	連続	モニタリングステーション及びモニタリングポスト	

(注1) 調査地点の詳細は、別表1のとおり。

表1 (続き) 平成29年度伊方原子力発電所周辺環境放射線等調査計画 (愛媛県実施分)

調査項目	(注2) 調査地点	調査頻度		調査件数						モニタリング指針				
		頻度	(注2) 試料 採取月	ガ ン マ 線 放 出 核 種	ト リ チ ウ ム	ス ト ロ ン チ ウ ム 9 0	ヨ ウ 素 1 3 1	ア ル フ ア 線 放 出 核 種	全 ベ ー タ 放 射 能	全 ア ル フ ア 放 射 能	頻度	測定方法	備考	
環境試料	大気浮遊じん	伊方町(1)	—	連続						○	○	1～3 か月毎	核種分析	
		伊方町(4) 松山市(対照 地点)(1)	4	4, 7, 10, 1	20			20	20					
		陸水	伊方町(2)	4	4, 7, 10, 1	8	8	2	2	2		四半期毎	核種分析	飲料水等
	土壌	伊方町(3)	4	4, 7, 10, 1	12		3		3		半年～ 1年毎	核種分析	表層土	
	農畜産食品	みかん	伊方町(6) 八幡浜市(3) 宇和島市(1)	1	11, 12	10			3			収穫期	核種分析	葉菜、 根菜、 米等
			伊方町(3) 大洲市(1)	2	12, 1	6		1	6					
		野菜 (葉菜)	伊方町(3) 大洲市(1)	1	12	1			1					
		生しいたけ	大洲市(1)	1	12	1								
		精米	西予市(1)	1	10	1								
		製茶	西予市(1)	1	7	1								
	牛乳(原乳)	西予市(1)	1	6	1			1			必要に応じて	核種分析	I-131分析	
	淡水生物	魚類	大洲市(1)	1	11	1								
	植物	杉葉	伊方町(2)	4	5, 8, 11, 2	8			4		指標生物 四半期～ 1年毎	核種分析	ヨモギ、 松葉等	
	降下物、降水	伊方町(1) 松山市(対照 地点)(1)	12	毎月	24	24	4		2		毎月	核種分析	水盤法等	
海洋試料	海水	伊方町(1)	4	5, 7, 9, 11	4	4	4		4		半年毎	核種分析	表面水	
	海底土	伊方町(2)	4	5, 7, 9, 11	8		8		8		半年～ 1年毎	核種分析	表層土	
	魚類	伊方町(1)	4	4, 7, 10, 2	4		1		1		漁期 指標生物 四半期～ 1年毎	核種分析	ホンダワラ等	
		大洲市(1)	1	12	1									
		宇和島市(1)	1	7	1									
	無脊椎動物	伊方町(1)	4	4, 7, 10, 2	4		1		1					
		大洲市(1)	1	12	1									
海藻類	伊方町(1)	4	4, 7, 10, 2	6		2	1	1						

(注2) 調査地点(詳細は別表2)、試料採取月については、天候や生育状況等により変更することがある。

表2 平成29年度伊方原子力発電所周辺環境放射線等調査計画（四国電力(株)実施分）

調査項目	(注3) 調査地点	調査頻度		測定器	モニタリング指針	
		頻度	実施月		頻度	測定方法
空間放射線	伊方町(10) 八幡浜市(3) 大洲市(1) 西予市(1) <参考局> 伊方町(6)	—	連続	モニタリングステーション及び モニタリングポスト ・NaI(Tl)シンチレーション検出器	連続	NaI(Tl)シンチレーション検出器 電離箱検出器 Ge半導体検出器
		4	四半期毎	・NaI(Tl)シンチレーション スペクトロメータ	—	—
	積算線量	伊方町(23) 八幡浜市(2)	4	四半期毎	蛍光ガラス線量計	四半期毎

(注3) 調査地点の詳細は、別表3のとおり。

表2（続き）平成29年度伊方原子力発電所周辺環境放射線等調査計画（四国電力(株)実施分）

調査項目	(注4) 調査地点	調査頻度		調査件数							モニタリング指針				
		頻度	(注4) 試料採取月	ガンマ線放出核種	トリチウム	ストロンチウム	ヨウ素-131	アルファ線放出核種	全ベータ放射能	全アルファ放射能	頻度	測定方法	備考		
環境試料	陸上試料	大気浮遊じん	伊方町(1)	4	四半期毎	4			4				1～3か月毎	核種分析	
		土壌	伊方町(3)	2	4, 10	6								半年～1年毎	核種分析
	農産食品	みかん	伊方町(2)	2	10, 1	4			4				収穫期	核種分析	葉菜、根菜、米等
	植物	杉葉	伊方町(1)	4	4, 7, 10, 1	4			4				指標生物 四半期～1年毎	核種分析	ヨモギ、松葉等
	海洋試料	海水	伊方町(2)	4	5, 8, 11, 2	8							半年毎	核種分析	表面水
		海底土	伊方町(3)	2	5, 11	6							半年～1年毎	核種分析	表層土
		海産動物	無脊椎動物	伊方町(1)	4	4, 7, 10, 1	4			4			漁期 指標生物 四半期～1年毎	核種分析	ホンダワラ等
		海産生物	海藻類	伊方町(2)	4	4, 7, 10, 1	10			10					

(注4) 調査地点(詳細は別表4)、試料採取月については、天候や生育状況等により変更することがある。

別表1 放射線測定地点（愛媛県実施分）

測定器別	測定器
①	モニタリングステーション モニタリングポスト
②	NaI(Tl)シンチレーションスペクトロメータ NaI(Tl)シンチレーションサーバイメータ
③	モニタリングカー（定点測定）
④	可搬型モニタリングポスト
⑤	蛍光ガラス線量計
⑥	モニタリングカー（走行測定）

地点番号	測定場所		測定地点名	測定器種別						(注1)伊方発電所からの			
	市町	地名		①	②	③	④	⑤	⑥	方位	距離(km)		
Ik-01	伊方町	伊方越	伊方越老人憩いの家 (県モニタリングポスト伊方越)	○					○		東北東	3.3	
Ik-02		亀浦	亀浦集会所						○		東北東	2.2	
Ik-03-1		亀浦	亀浦配水池下			○						東北東	2.5
Ik-05		亀浦	柿ヶ谷						○			東	0.6
Ik-06		湊浦	伊方中学校		○	○	○					東	4.4
Ik-08		湊浦	伊方明治百年記念公園						○			東	4.4
Ik-09		湊浦	伊方町民会館 (県モニタリングポスト湊浦)	○								東	4.2
Ik-11		発電所周辺	四電モニタリングポストNo.3下						○			南東	0.7
Ik-12		発電所周辺	四電周辺モニタリングポスト九町越北						○			南西	1.0
Ik-14		川永田	川永田コミュニティーセンター						○			東南東	3.0
Ik-15		発電所周辺	九町越 (Ik-15)		○	○	○					南	0.7
Ik-17		川永田	川永田老人憩いの家 (県モニタリングポスト川永田)	○								東南東	2.7
Ik-19		九町	九町越公園 (県モニタリングステーション)	○	○	○	○	○				南	1.1
Ik-20		九町	九町越 (Ik-20)						○			南南西	1.1
Ik-21		川永田	伊方町民グラウンド		○	○	○	○				南東	1.9
Ik-22		九町	奥集会所						○			南南東	1.5
Ik-23		二見	鳥津集会所		○							南西	2.8
Ik-24		九町	町見公民館 (県モニタリングポスト九町)	○								南	1.6
Ik-26		九町	九町小学校		○	○		○				南	1.8
Ik-27		二見	二見くるりん風の丘パーク					○				南西	2.6
Ik-28		足成	足成集会所						○			西南西	4.3
Ik-29		二見	大成消防詰所横 (県モニタリングポスト大成)	○								西南西	3.7
Ik-30		豊之浦	豊之浦配水池						○			南南東	2.2
Ik-32		豊之浦	豊之浦小学校跡 (県モニタリングポスト豊之浦)	○								南南東	2.5
Ik-33		二見	町見中学校跡						○			南南西	2.7
Ik-35		二見	亀ヶ池温泉 (県モニタリングポスト加周)	○								南西	3.9

(注1) 伊方発電所各号機の間地点からの方向及び距離を示す。

別表1 (続き) 放射線測定地点 (愛媛県実施分)

地点番号	測定場所		測定地点名	測定器種別						(注1) 伊方発電所からの	
	市町	地名		①	②	③	④	⑤	⑥	方位	距離(km)
Ik-38	伊方町	三机	瀬戸総合体育館					○		南西	6.9
Ik-40		小島	小島集会所					○		西南西	11.6
Ik-44		大久	大久保育所					○		南西	13.8
Ik-46		三崎	三崎総合体育館					○		南西	20.6
Ik-49		正野	八幡浜警察署串警察官連絡所 (県モニタリングポスト三崎)	○						西南西	28.2
Ya-02	八幡浜市	保内町喜木津	喜木津小学校跡					○		東北東	8.2
Ya-04		保内町宮内	両家・枇杷谷集会所				○			東	8.2
Ya-05		日土町川辻	日土保育所					○		東	11.9
Ya-07		保内町宮内	原子力センター		○	○	○	○		東	8.5
Ya-08		川之内	川之内地区公民館						○	東	15.9
Ya-09		北浜	県八幡浜支局		○				○	東南東	11.0
Ya-14		若山	八幡浜市民スポーツパーク (県モニタリングポスト双岩)	○						東南東	15.0
Ya-15		川上町川名津	川上地区公民館						○	南東	11.9
Ya-16		真網代	八幡浜市立真穴小学校 (県モニタリングポスト真穴)	○						南東	12.4
0o-03		大洲市	長浜	肱川あらし展望公園 (県モニタリングポスト長浜)	○						北東
0o-04	長浜		長浜中学校						○	北東	20.9
0o-06	柳沢		柳沢公民館						○	東北東	28.6
0o-07	柴		大洲市養護老人ホームさくら苑 (県モニタリングポスト柴)	○						東北東	21.9
0o-08	長浜町櫛生		櫛生福祉センター						○	北東	15.5
0o-10	春賀		三善小学校						○	東北東	24.0
0o-12	上須戒		上須戒公民館					○	○	東北東	18.6
0o-15	大洲		大洲高校						○	東	21.6
0o-17	平野町野田		八幡浜・大洲地区総合運動公園 (県モニタリングポスト平野)	○						東	19.5
0o-21	肱川町山鳥坂		大洲市肱川支所						○	○	東
Se-02	西予市	宇和町河内	多田公民館					○	○	東南東	19.6
Se-04		宇和町岩木	岩木集会所						○	南東	18.6
Se-05		三瓶町朝立	朝立公園						○	南東	16.2
Se-06		野村町野村	西予市野村支所						○	東南東	33.6
Se-09		三瓶町有太刀	福島展望公園あらパーク (県モニタリングポスト三瓶)	○						南南東	17.1
Se-10		宇和町卯之町	宇和文化会館						○	南東	23.7
Se-11		野村町野村	野村シルク博物館 (県モニタリングポスト野村)	○						東南東	33.0
Se-13		三瓶町下泊	下泊集会所						○	南南東	18.6
Se-15		明浜町高山	西予市明浜支所						○	南南東	22.2
Se-16		明浜町高山	あけはまシーサイド・サンパーク (県モニタリングポスト明浜)	○						南南東	23.4

(注1) 伊方発電所各号機の間地点からの方向及び距離を示す。

別表1 (続き) 放射線測定地点 (愛媛県実施分)

地点番号	測定場所		測定地点名	測定器種別						(注1) 伊方発電所からの	
	市町	地名		①	②	③	④	⑤	⑥	方位	距離(km)
Iy-01		双海町上灘	伊予市双海地域事務所					○		北東	37.6
Iy-02	伊予市	双海町串	伊予市下灘ふれあいグラウンド (県モニタリングポスト下灘)	○						北東	30.8
Uc-01		内子	内子の子広場					○		東北東	32.2
Uc-02	内子町	平岡	内子町役場 (県モニタリングポスト内子)	○						東	32.7
Uw-01		三間町宮野下	宇和島市三間支所				○	○		南東	35.6
Uw-02	宇和島市	吉田町沖村	東蓮寺ダム桜公園 (県モニタリングポスト吉田)	○						南東	29.9
Uw-03		吉田町東小路	宇和島市吉田支所					○		南東	31.8
-	伊方町 八幡浜市	国道197号	八幡浜市保内町宮内～ 伊方町三崎 (34.5km)						○		
-	八幡浜市 西予市	国道378号 国道197号 県道25号 県道26号	八幡浜市保内町喜木津～ 西予市三瓶町長早 (26.9km)						○		
-	大洲市 西予市 宇和島市	国道378号 県道24号 国道56号 国道320号	大洲市長浜～ 宇和島市天神町 (57.2km)						○		
-	八幡浜市 大洲市 伊予市	国道378号	八幡浜市保内町喜木津～ 伊予市双海町下灘 (30.7km)						○		
-	八幡浜市 大洲市 内子町	国道197号 国道56号	八幡浜市江戸岡～ 内子町城廻 (28.9km)						○		
小計 (地点数)				20	9	6	10	44	5		
(対照地点)											
Ma-01	松山市	三番町	衛生環境研究所		○	○	○	○		北東	56.5
小計 (地点数)				-	1	1	1	1	-		
計 (地点数)				20	10	7	11	45	5		

(注1) 伊方発電所各号機の間地点からの方向及び距離を示す。

別表1 (続き) 放射線測定地点 (愛媛県実施分)

(参考局) 通信機能付き電子線量計 (58局)

測定場所		測定地点名	(注1) 伊方発電所からの	
市町	地名		方位	距離 (km)
伊方町	大江	瀬戸グループリビングほのぼの苑	西南西	9.7
	田部	田部集会所	西南西	14.1
	川之浜	川之浜公園	南西	10.9
	二名津	二名津小学校跡	西南西	18.5
	与侈	みさき風の丘パーク	西南西	24.7
	名取	名取小学校跡	南西	19.2
	井野浦	井野浦集会所	南西	22.6
八幡浜市	磯崎	磯津保育園跡	東北東	11.5
	筵田	筵田集会所	東	14.2
	日土	日土保育園 (Ya-05)	東	11.8
	宮内	宮内小学校	東	8.1
	高野地	長谷小学校跡	東	13.1
	川之内	川之内小学校跡	東	16.0
	郷	千丈小学校	東南東	13.5
	国木	牛名集会所付近	東南東	14.6
	川名津	川上小学校	南東	11.9
	谷	谷条例水道	南東	15.0
大島	大島産業振興センター	南南東	11.3	
大洲市	今坊	喜多漁港	北東	25.6
	田処	田処ふれあい広場	東北東	28.5
	戒川	戒川ふれあい広場	東北東	23.9
	下須戒	郷3号公園	東北東	20.9
	柳沢	柳沢ふれあい広場	東北東	28.6
	櫛生	櫛生ふれあい広場	北東	15.7
	八多喜	大洲東中学校	東北東	23.5
	豊茂	豊茂ふれあい広場	東北東	16.9
	喜多山	旧新谷公民館喜多山分館用地	東北東	30.0
	五郎	五郎大谷公園	東北東	24.9
	上須戒	上須戒ふれあい広場	東北東	18.7
	新谷	農村環境改善センター	東	27.4
	東大洲	大洲市総合福祉センター	東	23.1
	宇津池	池田教育集会所	東	28.2
	大竹	父集会所	東	24.8
	平地	平野公民館平地上分館	東	16.6
	北只	国立大洲青少年交流の家	東	21.0
	森山	大成ふれあい広場	東	30.9
	野田	明日香集会所	東	18.0
	野佐来	南久米ふれあい広場	東	22.0
蔵川	蔵川ふれあい広場	東	28.6	
西予市	白髭	白髭集会所	東南東	25.5
	河内	多田公民館 (Se-02)	東南東	19.6
	富野川	天満神社付近	東南東	30.1
	鳥鹿野	溪筋公民館	東南東	27.6
	永長	西予市民病院	南東	20.8
長谷	長谷地区農業集落排水処理施設	東南東	27.7	

(注1) 伊方発電所各号機の間地点からの方向及び距離を示す。

別表1 (続き) 放射線測定地点 (愛媛県実施分)

測定場所		測定地点名	(注1) 伊方発電所からの	
市町	地名		方位	距離 (km)
西予市	西山田	石城公民館	南東	19.3
	新城	田之筋小学校	東南東	23.9
	朝立	西予市役所三瓶支所	南東	16.0
	周木	周木小学校	南南東	14.8
	明間	明間公民館	東南東	30.1
	皆田	下宇和公民館	南東	26.6
	下泊	下泊小学校	南南東	18.8
	俵津	俵津公民館	南東	24.7
宮野浦	明浜西中学校	南南東	22.2	
伊予市	富貴	市道富貴支線 (残地部)	北東	27.7
宇和島市	白浦	白浦コミュニティーセンター	南東	28.6
	奥浦	船間集会所	南南東	28.8
	嘉島	嘉島小学校	南	30.1

(注1) 伊方発電所各号機の間地点からの方向及び距離を示す。

(参考局) 水準モニタリングポスト (5局)

測定場所		測定地点名	(注1) 伊方発電所からの	
市町	地名		方位	距離 (km)
松山市	久米窪田町	産業技術研究所 (水準モニタリングポスト松山)	北東	58.6
新居浜市	大生院	総合科学博物館 (水準モニタリングポスト新居浜)	東北東	98.4
今治市	桜井	今治東中等教育学校 (水準モニタリングポスト今治)	北東	89.7
八幡浜市	487	八幡浜市立武道館 (水準モニタリングポスト八幡浜)	東南東	11.5
宇和島市	天神町	南予地方局宇和島庁舎 (水準モニタリングポスト宇和島)	南東	38.1

(注1) 伊方発電所各号機の間地点からの方向及び距離を示す。

別表2 環境試料採取地点（愛媛県実施分）

採取地点		採取試料																	
市町	地点名	陸上試料											海洋試料						
		大気浮遊じん(連続)	大気浮遊じん	陸水	土壌	農畜産食品					淡水生物	植物	降水・降水	海水	海底土	海産生物			
						みかん	野菜(葉菜)	生しいたけ	精米	製茶						牛乳(原乳)	魚類	杉葉	魚類
伊方町	九町越公園	○	○											○					
	九町越公園周辺				○														
	九町越				○							○							
	九町					○													
	九町新川			○															
	四電周辺モニタリングポスト																		
	九町越北(県モニタリングポイントIk-12)				○														
	九町アラカヤ				○														
	亀浦				○														
	川永田			○	○														
	二見磯口				○														
	九町浦安				○														
	大浜				○								○						
	湊浦		○			○													
	豊之浦		○																
	二見加周		○																
	伊方越					○													
	平瀨透過堤沖													○					
	平瀨透過堤北東														○				
平瀨沖入江														○					
九町越沖																○	○	○	
八幡浜市	真網代				○														
	向灘				○														
	保内町喜木				○														
大洲市	五郎					○													
	肱川町						○												
	肱川										○								
西予市	長浜沖																○	○	
	宇和町郷内								○										
	宇和町									○									
宇和島市	宇和町小野田										○								
	吉田町立間					○													
	吉田町玉津沖																○		
小計(地点数)		1	4	2	3	10	4	1	1	1	1	1	2	1	1	2	3	2	1
(対照地点)																			
松山市	衛生環境研究所		○											○					
小計(地点数)		-	1	-	-	-	-	-	-	-	-	-	-	1	-	-	-	-	-
計(地点数)		1	5	2	3	10	4	1	1	1	1	1	2	2	1	2	3	2	1

別表3 放射線測定地点（四国電力株実施分）

測定器別	測定器
①	モニタリングステーション モニタリングポスト
②	NaI(Tl)シンチレーションスペクトロメータ
③	蛍光ガラス線量計

地点番 点号	測定場所		測定地点名	測定器別			(注1) 伊方発電所からの	
	市町	地名		①	②	③	方位	距離 (km)
—		九町九町越	四電モニタリングステーション	○			南	1.1
—		発電所周辺	四電モニタリングポストNo. 1	○	○		南西	1.0
—		発電所周辺	四電モニタリングポストNo. 2	○	○		南	0.7
—		発電所周辺	四電モニタリングポストNo. 3	○	○		南東	0.7
—		発電所周辺	四電モニタリングポストNo. 4	○	○		東	0.7
—		中之浜	四電周辺モニタリングポスト中之浜	○			東南東	5.6
—		三机	四電周辺モニタリングポスト三机	○			南西	7.1
—		塩成	四電周辺モニタリングポスト塩成	○			南西	6.8
—		大久	四電周辺モニタリングポスト大久	○			南西	13.2
—		三崎	四電周辺モニタリングポスト三崎	○			南西	20.4
1	伊方町	発電所周辺	四電モニタリングポイントNo. 1			○	南西	0.8
2		発電所周辺	四電モニタリングポイントNo. 2			○	南西	1.0
3		発電所周辺	四電モニタリングポイントNo. 3			○	南南西	0.7
4		発電所周辺	四電モニタリングポイントNo. 4			○	南	0.7
5		発電所周辺	四電モニタリングポイントNo. 5			○	南南東	0.7
6		発電所周辺	四電モニタリングポイントNo. 6			○	南東	0.7
7		発電所周辺	四電モニタリングポイントNo. 7			○	東	0.6
8		九町九町越	四電モニタリングポイントNo. 8			○	南	1.1
9		三机佐市	四電モニタリングポイントNo. 9			○	南西	5.1
10		足成	四電モニタリングポイントNo. 10			○	西南西	4.4
11		二見古屋敷	四電モニタリングポイントNo. 11			○	南西	3.5
12		二見鳥津	四電モニタリングポイントNo. 12			○	西南西	2.7
13		二見本浦	四電モニタリングポイントNo. 13			○	南南西	2.6
14		九町西	四電モニタリングポイントNo. 14			○	南南西	1.8
15		九町畑	四電モニタリングポイントNo. 15			○	南	1.6
16		豊之浦	四電モニタリングポイントNo. 16			○	南南東	2.4
17		亀浦	四電モニタリングポイントNo. 17			○	東北東	2.1
18		伊方越	四電モニタリングポイントNo. 18			○	東北東	3.4
19		川永田	四電モニタリングポイントNo. 19			○	東南東	2.9
20		湊浦	四電モニタリングポイントNo. 20			○	東	4.0
22		大久	四電モニタリングポイントNo. 22			○	南西	14.2
23		九町九町越	四電モニタリングポイントNo. 23			○	南南西	1.1
24		仁田之浜	四電モニタリングポイントNo. 24			○	東	4.5
—		八幡浜市	喜木津	四電周辺モニタリングポスト喜木津	○			東北東
—	宮内		四電周辺モニタリングポスト宮内	○			東	8.5
—	北浜		四電周辺モニタリングポスト北浜	○			東南東	11.0
21	古町		四電モニタリングポイントNo. 21			○	東南東	11.9
25	昭和通		四電モニタリングポイントNo. 25			○	東南東	11.1
—	大洲市	大洲	四電周辺モニタリングポスト大洲	○			東	21.9
—	西予市	宇和	四電周辺モニタリングポスト宇和	○			南東	23.6
小計（地点数）				15	4	25		

(注1) 伊方発電所各号機の間地点からの方向及び距離を示す。

別表3（続き）放射線測定地点（四国電力株実施分）

地点番号	測定場所		測定地点名	測定器種別			^(注1) 伊方発電所からの	
	市町	地名		①	②	③	方位	距離(km)
(参考局)								
-	伊方町	湊浦	四電周辺モニタリングポスト湊浦	○			東	4.6
-		鳥津	四電周辺モニタリングポスト鳥津	○			南西	2.8
-		亀浦	四電周辺モニタリングポスト亀浦	○			東北東	2.5
-		九町越	四電周辺モニタリングポスト九町越	○			南西	1.0
-		九町	四電周辺モニタリングポスト九町	○			南南西	1.7
-		二見	四電周辺モニタリングポスト二見	○			南南西	2.8
小計（地点数）				6	-	-		
計（地点数）				21	4	25		

(注1) 伊方発電所各号機の間地点からの方向及び距離を示す。

別表4 環境試料採取地点（四国電力(株)実施分）

採取地点		採取試料						
市町	地点名	陸上試料				海洋試料		
		大気浮遊じん	土壌	農産食品 みかん	植物 杉葉	海水	海底土	海産生物 無脊椎動物 海藻類
伊方町	九 町 越	○	○	○	○			
	九 町		○	○				
	西 柿 ケ 谷		○					
	平 礮 透 過 堤 沖					○		
	平 礮 沖 入 江					○	○	○
	平 礮 透 過 堤 北 東						○	
	平 礮 透 過 堤 東 方 沖						○	
	西 柿 ケ 谷 沖							○
小計（地点数）		1	3	2	1	2	3	1

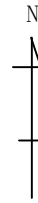
5 調査地点

図1～7のとおり

項目	愛媛県	四国電力
モニタリングステーション及びポスト	■	●
モニタリングポイント(線量率又は積算線量)	□	○

(参考) 図中の番号は、地点番号を示す。

線量率と積算線量で地点が若干異なる場合には、線量率の測定地点を示した。



----- 敷地境界線

----- 周辺監視区域境界線

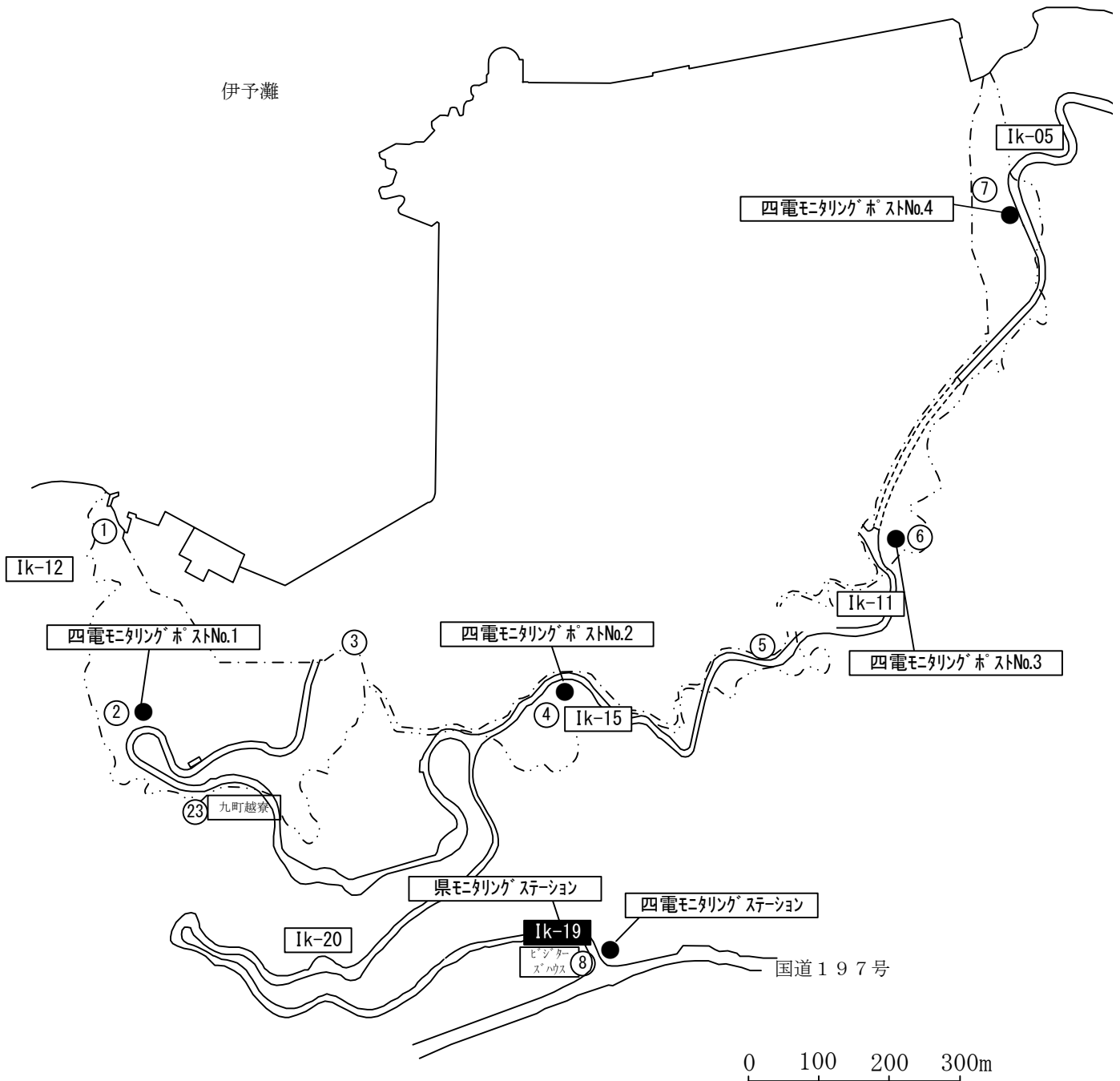
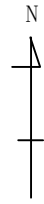


図1 調査地点図(空間放射線、発電所周辺)

項目	愛媛県	四国電力
環境試料	□	◎



- - - - - 敷地境界線
 - · - · - 周辺監視区域境界線

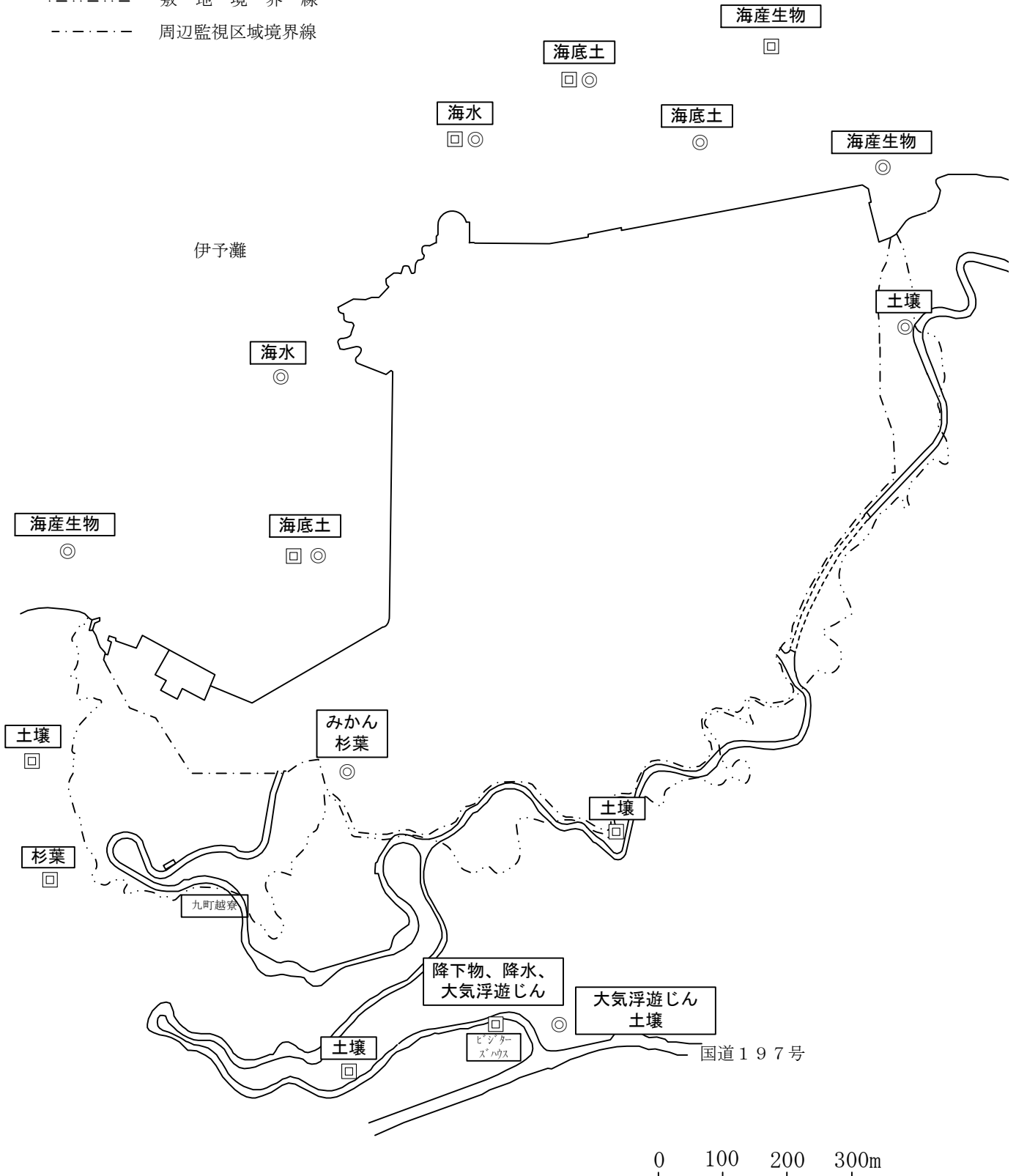


図2 調査地点図（環境試料、発電所周辺）

項目	愛媛県	四国電力
モニタリングステーション及びポスト	■	●
モニタリングポイント(線量率又は積算線量)	□	○

(参考) 図中の番号は、地点番号を示す。

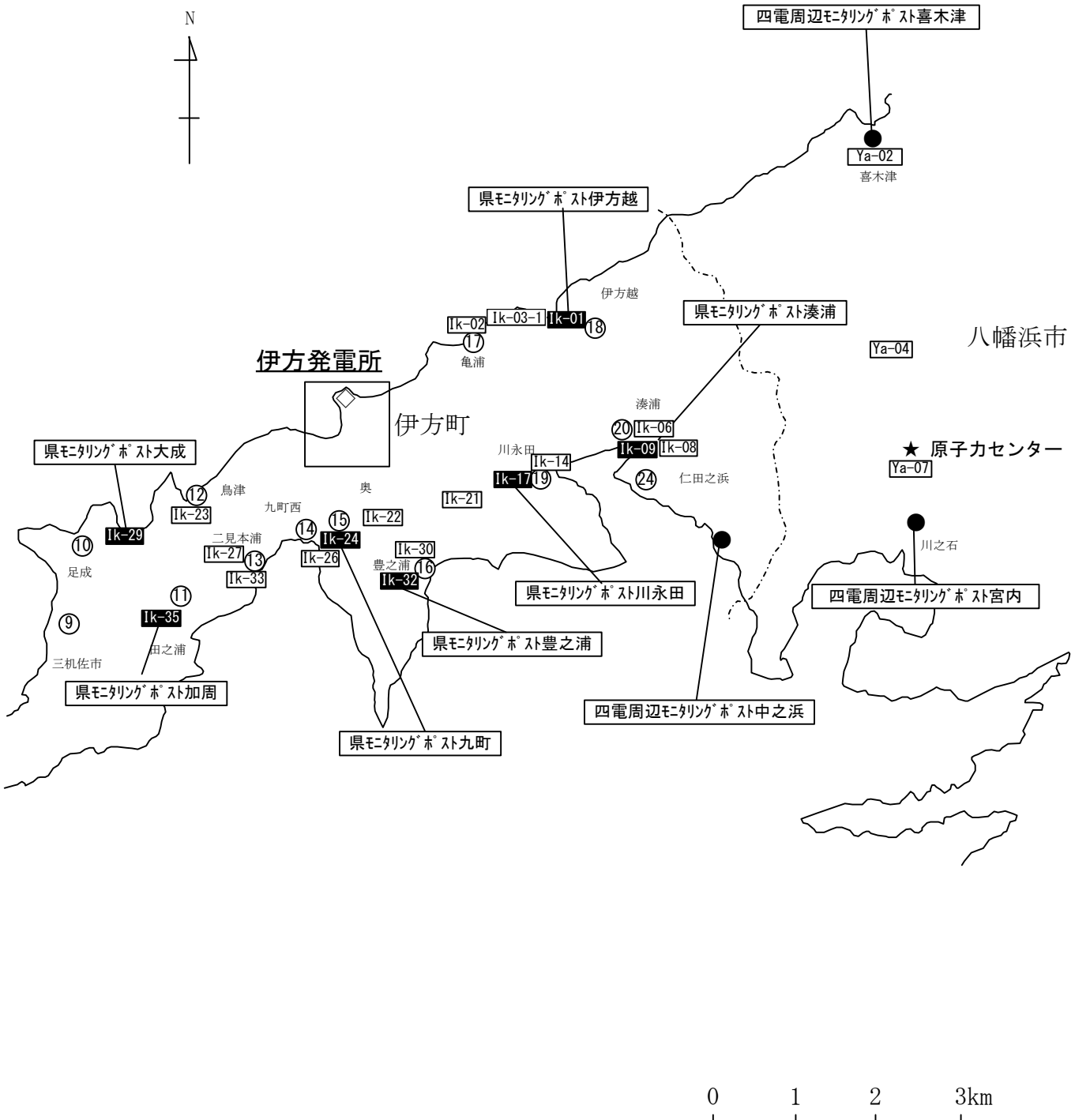


図3 調査地点図(空間放射線、伊方町周辺)

項目	愛媛県	四国電力
環境試料	□	◎



図4 調査地点図（環境試料、伊方町周辺）

項目	愛媛県	四国電力
モニタリングステーション及びポスト	■	●
モニタリングポイント(線量率又は積算線量)	□	○

(参考) 図中の番号は、地点番号を示す。

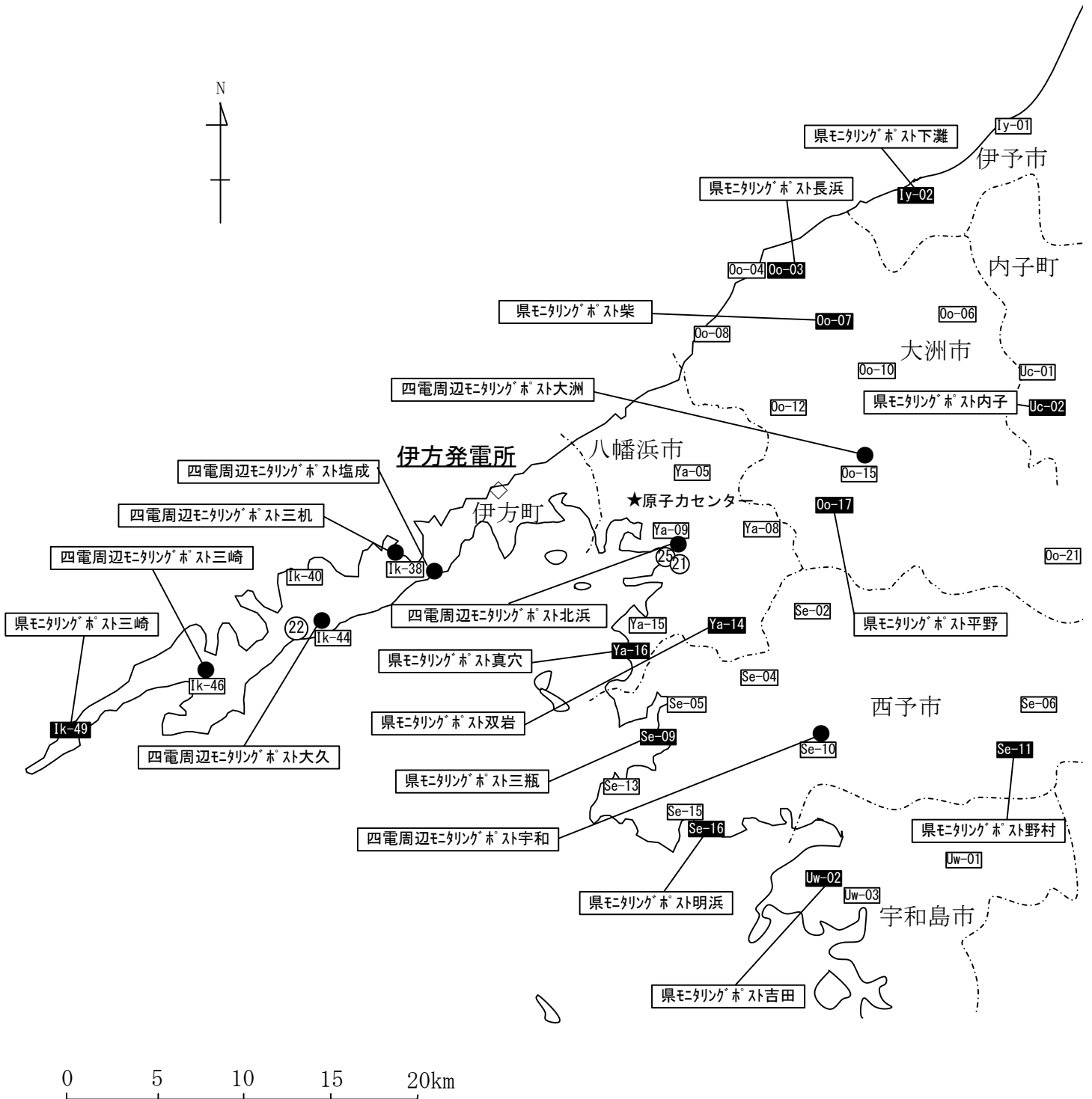


図5 調査地点図(空間放射線、広域)

走行ルート	測定場所	測定地点 (測定範囲)
①	国道197号	八幡浜市保内町宮内～伊方町三崎 (34.5km)
②	国道378号、国道197号、 県道25号、県道26号	八幡浜市保内町喜木津～西予市 三瓶町長早 (26.9km)
③	国道378号、県道24号、 国道56号、国道320号	大洲市長浜町長浜～宇和島市天 神町 (57.2km)
④	国道378号	八幡浜市保内町喜木津～伊予市 双海町下灘 (30.7km)
⑤	国道197号、国道56号	八幡浜市江戸岡～内子町城廻 (28.9km)

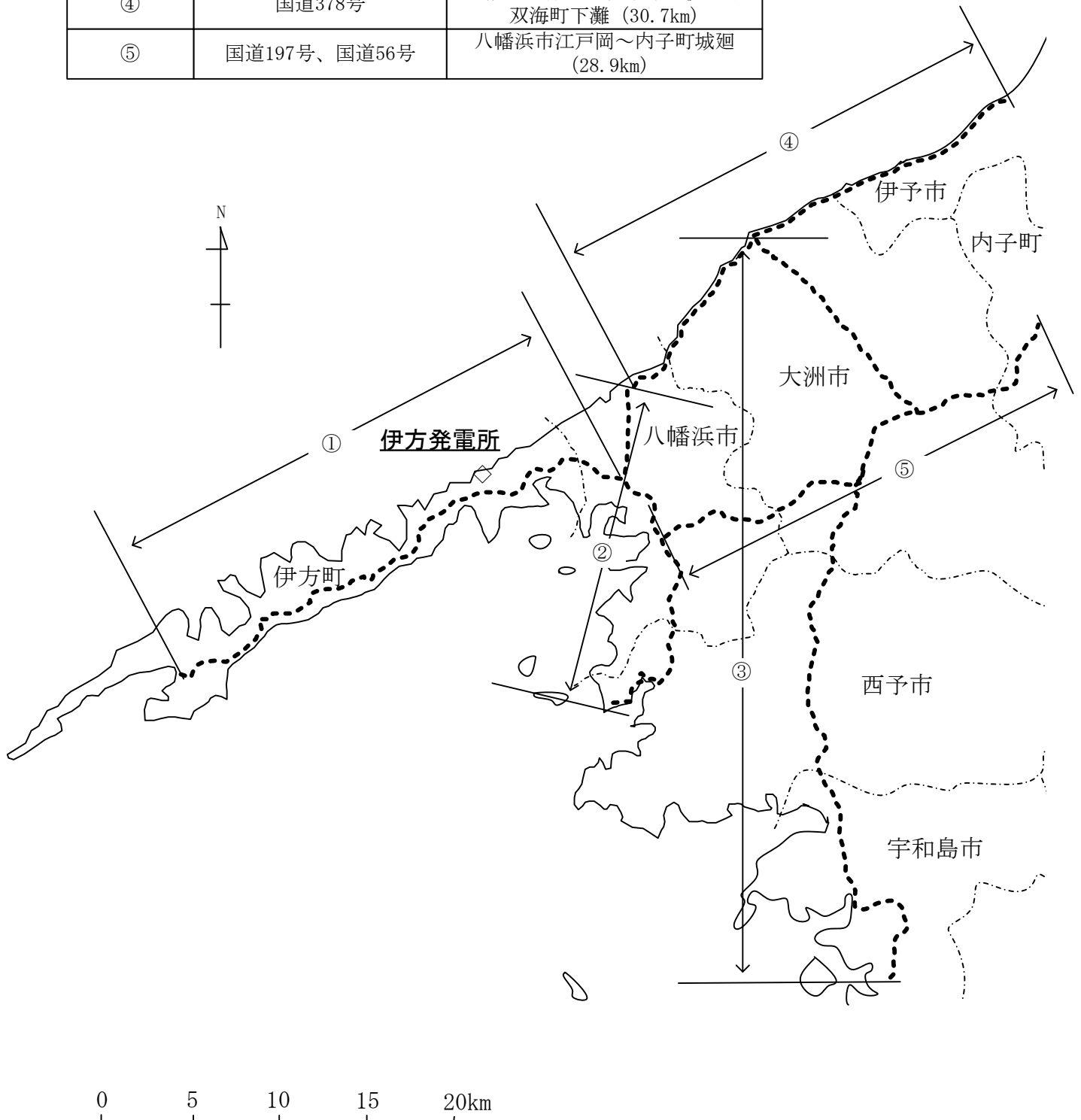


図7 調査地点図 (空間放射線、走行測定)

項目	愛媛県
通信機能付き電子線量計	▲

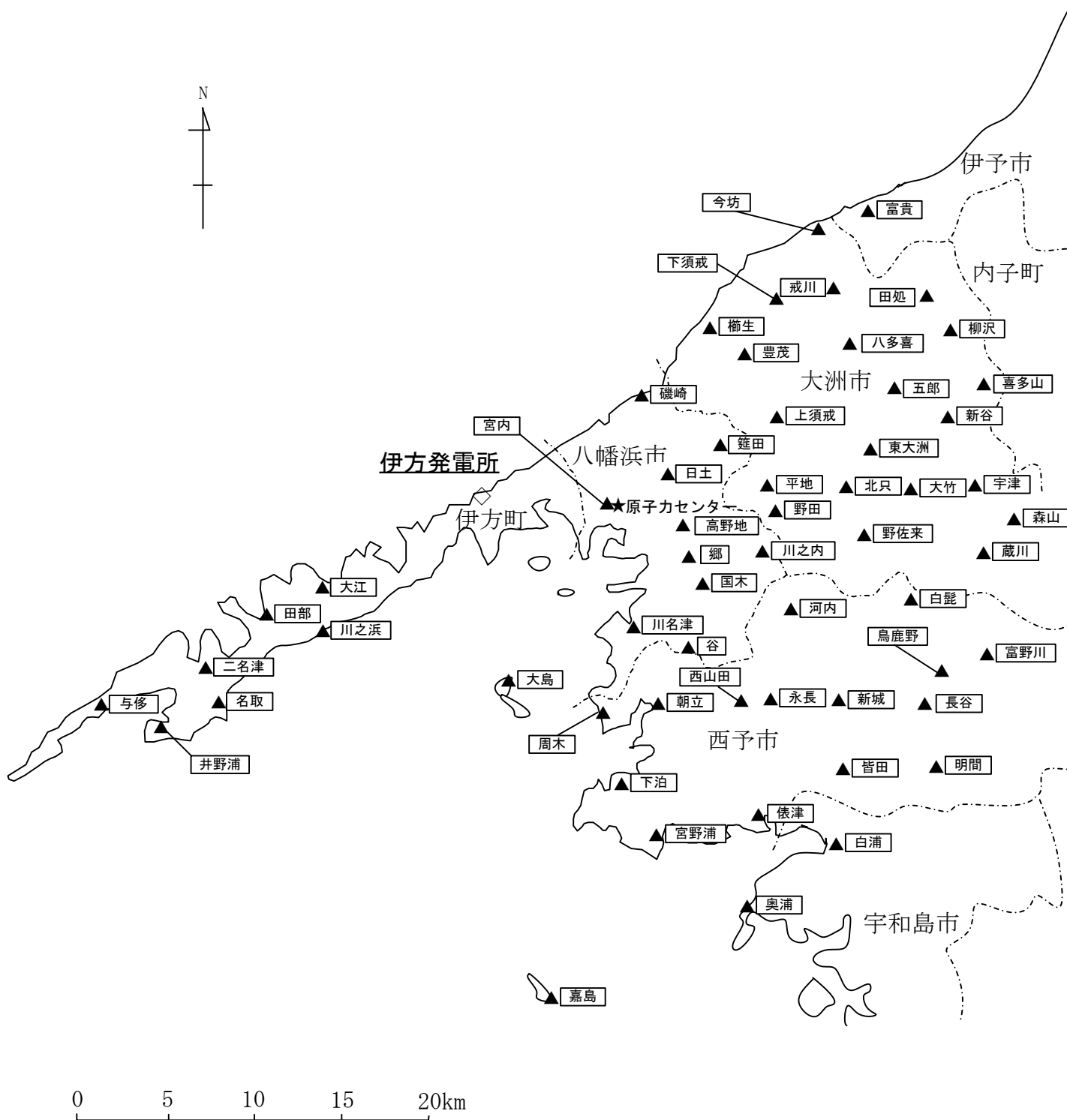


図8 調査地点図 (通信機能付き電子線量計)

6 測定方法及び測定器
(愛媛県実施分)

調査項目		測定方法	測定器
空間放射線 線量率	モニタリングステーション	連続測定 「連続モニタによる環境γ線測定法」文部科学省放射能測定法シリーズ(平成8年3月改訂)に準ずる。	2"φ×2"NaI(Tl)シンチレーション検出器 (温度補償・エネルギー補償回路付) アロカ ADP-122U.....① 東芝電力放射線テクノサービス EMD-BF-N22...②~⑦
	モニタリングポスト		3"φ×3"NaI(Tl)シンチレーション検出器 (温度補償・エネルギー補償回路付) アロカ ADP-1132R1(多重波高分析器内蔵).....⑧ 東芝電力放射線テクノサービス SD33-T(多重波高分析器内蔵).....⑨~⑳
	シンチレーションスペクトロメータ		加圧型電離箱検出器 アロカ RIC-348(アルゴン140・4気圧).....①~⑧※ 東芝電力放射線テクノサービス ID14-T(アルゴン140・4気圧).....⑨~⑳
	シンチレーションサーバイメータ		多重波高分析器 アロカ ACE-R53.....① 東芝電力放射線テクノサービス D6000US.....②~⑦
	モニタリングカー		①...モニタリングステーション ⑪...モニタリングポスト真穴 ②...モニタリングポスト九町 ⑫...モニタリングポスト長浜 ③...モニタリングポスト湊浦 ⑬...モニタリングポスト柴 ④...モニタリングポスト伊方越 ⑭...モニタリングポスト平野 ⑤...モニタリングポスト川永田 ⑮...モニタリングポスト三瓶 ⑥...モニタリングポスト豊之浦 ⑯...モニタリングポスト明浜 ⑦...モニタリングポスト加周 ⑰...モニタリングポスト野村 ⑧...モニタリングポスト大成 ⑱...モニタリングポスト下灘 ⑨...モニタリングポスト三崎 ⑲...モニタリングポスト内子 ⑩...モニタリングポスト双岩 ⑳...モニタリングポスト吉田
	可搬型モニタリングポスト		定期測定 「空間γ線スペクトル測定法」文部科学省放射能測定法シリーズ(平成2年2月)に準ずる
	定期測定 (文部科学省方式等)	1"φ×1"NaI(Tl)シンチレーション検出器 (エネルギー補償回路付) アロカ <u>TCS-1172</u>	
	定期測定 「空間γ線スペクトル測定法」文部科学省放射能測定法シリーズ(平成2年2月)及び「連続モニタによる環境γ線測定法」文部科学省放射能測定法シリーズ(平成8年3月改訂)に準ずる。	3"φ×3"NaI(Tl)シンチレーション検出器 (温度補償・エネルギー補償回路付) 富士電機 NDS3ABB2-AYYYY-S <u>シリコン半導体検出器</u> <u>富士電機 NSD43202-05YYY-S</u> <u>高純度ゲルマニウム半導体検出器</u> <u>多重波高分析器</u> <u>オルテック Trans-SPEC-DX-100T</u>	
	定期測定 「連続モニタによる環境γ線測定法」文部科学省放射能測定法シリーズ(平成8年3月改訂)に準ずる。	2"φ×2"NaI(Tl)シンチレーション検出器 (エネルギー補償回路付) 応用光研工業 S-2980 富士電機 NDL8AHH2-2YY1Y-S シリコン半導体検出器 富士電機 NSD43202-05YYY-S	

※モニタリングステーション及びモニタリングポストの加圧型電離箱検出器については、従来のステンレス製電離箱検出器からエネルギー特性の優れたアルミニウム製へ更新しているが、検出器に含まれる自然放射性核種の違いにより、アルミニウム製検出器の方が約15nGy/h高い値を示す。

調査項目		測定方法	測定器
空間放射線	(参考局) 通信機能付き 電子線量計	連続測定 (半導体式)	シリコン半導体式電子線量計 日立アロカ MAR-5000
	線量率 走行測定	定期測定 「連続モニタによる環境γ線測定法」 文部科学省放射能測定法シリーズ(平成8年3月改訂)に準ずる。	3"φ×3"NaI(Tl)シンチレーション検出器 (温度補償・エネルギー補償回路付) 富士電機 NDS3ABB2-AYYYY-S <u>シリコン半導体検出器</u> <u>富士電機 NSD43202-05YYY-S</u> 球形3"φNaI(Tl)シンチレーション検出器 応用光研工業 12E6Q/MSP-20 (2台) スペクトロスコープシステム及び多重波高分析器 キャンベラ IN2K InSpector2000 (2台)
	積算線量	3か月間積算 「蛍光ガラス線量計を用いた環境γ線量測定法」文部科学省放射能測定法シリーズ(平成14年7月)に準ずる。	蛍光ガラス線量計 (線量計)千代田テクノル SC-1 (リダー)千代田テクノル FGD-252S
環境試料	核種分析	「ゲルマニウム半導体検出器によるガンマ線スペクトロメトリー」文部科学省放射能測定法シリーズ(平成4年8月改訂)及び「放射性ヨウ素分析法」文部科学省放射能測定法シリーズ編(平成8年3月改訂)に準ずる。	高純度ゲルマニウム半導体検出器 オルテック GEM40-S キャンベラ GC4018 オルテック GEM40-70-XLB-C <u>オルテック GEM40-76-LB-C-S</u> 多重波高分析器 セイコーEG&G MCA7
		「放射性ストロンチウム分析法」文部科学省放射能測定法シリーズ(昭和15年7月改訂)に準ずる。	低バックグラウンド放射能自動測定装置 アロカ LBC-4502
		「トリチウム分析法」文部科学省放射能測定法シリーズ(平成14年7月改訂)に準ずる。	低バックグラウンド液体シンチレーションカウンタ アロカ LSC-LB7 <u>(2台)</u>
		「プルトニウム分析法」文部科学省放射能測定法シリーズ(平成2年11月改訂)に準ずる。	シリコン半導体検出器 オルテック ENS-U600 多重波高分析器 オルテック ALPHA-DUO 誘導結合プラズマ質量分析装置 パーキンエルマー NexION 3000
	全アルファ放射能	連続測定 (長尺ろ紙捕集法)	50mmφZnS(Ag)シンチレーション検出器 アロカ ADA-121R2
全ベータ放射能	50mmφプラスチックシンチレーション検出器 アロカ ADB-121R3		

(四国電力株実施分)

調査項目		測定方法	測定器
空間放射線	モニタリングステーション	連続測定 「連続モニタによる環境γ線測定法」 文部科学省放射能測定法シリーズ（平成8年3月改訂）に準ずる。	2"φ×2"NaI(Tl)シンチレーション検出器 (温度補償・エネルギー補償回路付) 富士電機 NDS3AAA2・・・①～⑤ 富士電機 NDS7KAA1・・・⑥～⑮
	モニタリングポスト		①・・・モニタリングステーション ②・・・モニタリングポストNo. 1 ③・・・モニタリングポストNo. 2 ④・・・モニタリングポストNo. 3 ⑤・・・モニタリングポストNo. 4 ⑥・・・周辺モニタリングポスト中之浜 ⑦・・・周辺モニタリングポスト三机 ⑧・・・周辺モニタリングポスト宮内 ⑨・・・周辺モニタリングポスト塩成 ⑩・・・周辺モニタリングポスト大久 ⑪・・・周辺モニタリングポスト三崎 ⑫・・・周辺モニタリングポスト喜木津 ⑬・・・周辺モニタリングポスト北浜 ⑭・・・周辺モニタリングポスト大洲 ⑮・・・周辺モニタリングポスト宇和
	シンチレーションスペクトロメータ	定期測定 「空間γ線スペクトル測定法」文部科学省放射能測定法シリーズ(平成2年2月)に準ずる。	球形3"φNaI(Tl)シンチレーション検出器 応用光研工業 12E6Q/MSP-20 スペクトロスコピーシステム及び多重波高分析器 キャンベラ IN2K InSpector2000
積算線量	3か月間積算 「蛍光ガラス線量計を用いた環境γ線量測定法」文部科学省放射能測定法シリーズ（平成14年7月）に準ずる。	蛍光ガラス線量計 (線量計) 千代田テクノル SC-1 (リーダー) 千代田テクノル FGD-252	
環境試料	核種分析	「ゲルマニウム半導体検出器によるガンマ線スペクトロメリー」文部科学省放射能測定法シリーズ（平成4年8月改訂）及び「放射性ヨウ素分析法」文部科学省放射能測定法シリーズ（平成8年3月改訂）に準ずる。	高純度ゲルマニウム半導体検出器 オルテック GEM-35190（2台） 多重波高分析器 <u>セイコーEG&G GammaStation/MCA-7</u>

7 調査結果の評価方法

環境放射線等調査結果は、四半期及び年度毎に取りまとめ、評価に当たっては、モニタリング指針に準じて評価を行う。

(1) 空間放射線の評価

ア 線量率（連続測定）

伊方発電所周辺（5 km圏内）に設置しているモニタリングステーション及びモニタリングポストは、「原子力施設からの予期しない放射性物質又は放射線の放出の早期検出及び周辺環境への影響評価」を行うため、得られた線量率については、地点毎に降雨時及び降雨時以外に分け、原則として過去2年間のデータから求めた「平均値＋標準偏差の3倍」と比較し、放出の有無等について評価を行う。

伊方発電所から5 km～概ね30 km圏内に設置しているモニタリングポストは、「異常事態又は緊急事態が発生した場合における環境放射線モニタリングの実施体制」を確立するため、過去の最小値から最大値までの範囲と比較し、異常の有無等について評価を行う。

四国電力(株)が設置している周辺モニタリングポストが県設置のモニタリングポストと近接している場合は、県設置モニタリングポストで評価することとし、四国電力(株)の周辺モニタリングポストは参考局として取り扱う。

なお、環境放射能水準調査用モニタリングポストのデータについては、国が他国の核実験等に備え、全国の放射能水準を把握するために設置しているものであり、本調査とは設置目的が異なることから、参考局として取り扱う。

また、通信機能付き電子線量計については、緊急時モニタリングにおいて避難等防護措置の判断に用いる測定局の拡充を目的として設置しているものであり、参考局として取り扱うこととしているが、バックグラウンドレベルの把握・周知等のため、測定結果を取りまとめ報告する。

イ 積算線量

積算線量の評価は、地点毎の四半期の測定値について、蛍光ガラス線量計による過去の測定値(平成19年度～平成28年度)の最小値、最大値及び「平均値＋標準偏差の3倍」と比較して行う。

(2) 環境試料中放射能の評価

ア 核種分析

環境試料中の核種分析結果の評価については、原則として、代表的な人工放射性核種であるコバルト-60、セシウム-134、セシウム-137及びヨウ素-131について、環境試料の種類ごとに過去の最小値及び最大値と比較して行う。

イ 変動状況の評価

年間の調査結果については、上記の評価のほかに、大気圏内核爆発実験等の影響を把握するため、放射性降下物の変動状況の評価するとともに、環境試料中における放射性物質の長期的な蓄積状況を把握するため、土壌、海底土中のセシウム-137の変動状況について評価する。

(3) 調査結果に基づく実効線量評価

実効線量の推定は、過去の推定値や法令に定める実効線量限度などを参考に、原

則として年度ごとに評価する。

ア 外部被ばくによる実効線量

積算線量から年間線量を求め、1 ミリグレイは 0.8 ミリシーベルトとして換算し、外部被ばくによる実効線量とする。

なお、算出に当たっては、これまでの評価との比較のため、伊方原子力発電所運転開始前から測定を実施している地点（Ik-05、Ik-08、Ik-11、Ik-12、Ik-15、Ik-19、Ik-20、Ik-22、Ik-30）の積算線量値を用いる。

イ 内部被ばくによる預託実効線量

内部被ばくによる預託実効線量の推定に用いる環境試料の種類及び核種は、原則として、表1に掲げるもののうち、伊方地域における測定結果から環境試料の種類毎に年間の最大値を求め、これを当該試料の核種濃度とする。

この結果を用い、試料の種類毎に表2に掲げる摂取量を年間を通じて摂取するものとして預託実効線量を算出し、これらを合計した値を内部被ばくによる預託実効線量とする。

なお、預託実効線量の算出に必要なその他の定数は、モニタリング指針等に表示された値を用いる。

表1 預託実効線量の推定に用いる環境試料の種類及び核種

環境試料の種類	試料名	核種
大気浮遊じん	—	
陸水	飲料水等	Co-60
農産食品(葉菜)	ほうれん草、高菜、大根葉等	Cs-134
魚類	めばる、かさご、かわはぎ、サメ等	Cs-137
無脊椎動物	あわび、さざえ、うに、なまこ等	I-131
海藻類	ひじき、てんぐさ等	

表2 食品等の摂取モデル（成人1人1日当たりの摂取量）

区分	呼吸率	飲料水	葉菜	魚類	無脊椎動物	海藻類
摂取量	$2.22 \times 10^7 \text{ cm}^3$	2.65ℓ	100 g	200 g	20 g	40 g

(注1) 外部被ばくによる実効線量の換算係数並びに呼吸率、葉菜、魚類、無脊椎動物及び海藻類の摂取量は、「発電用軽水型原子炉施設周辺の線量目標値に対する評価指針」（旧原子力安全委員会、平成13年3月改訂）による。

(注2) 飲料水の摂取量は、「国際放射線防護委員会(ICRP)勧告 Pub. 23」による。

8 その他

調査計画は、原子力規制委員会によるモニタリング指針等の見直し状況や、今後のモニタリング技術の進展などの新たな科学的知見により、変更することが望ましいと判断された場合には、必要に応じ見直しを行うものとする。

Ⅱ 放射性物質の放出管理状況に基づく線量評価計画

1 評価の目的

伊方原子力発電所から放出される放射性物質に起因する周辺公衆の線量が安全協定に定める努力目標値（7マイクロシーベルト／年）を超えていないことを確認することを目的とする。

2 評価機関

愛媛県及び四国電力㈱

3 測定及び評価の方法

四国電力㈱は、「発電用軽水型原子炉施設における放出放射性物質の測定に関する指針」（旧原子力安全委員会、平成13年3月改訂）及び「発電用原子炉施設の安全解析に関する気象指針」（旧原子力安全委員会、平成13年3月改訂）に準じて放射性物質の放出状況及び気象状況を測定している。

この測定結果に基づき、愛媛県及び四国電力㈱は、「発電用軽水型原子炉施設周辺の線量目標値に対する評価指針」（旧原子力安全委員会、平成13年3月改訂）に準じて、原則として年度毎に施設周辺の公衆の実効線量を評価し、安全協定第1条に定める努力目標値（7マイクロシーベルト／年）と比較する。

(参 考)

測定値の表示方法について

測定項目		単 位	測定値の表示		
空間放射線	線量率 ^(注1)	連 続	nGy/h		
		定 期			
	積算線量 ^(注1)	$\mu\text{Gy}/3\text{か月}$ $\mu\text{Gy}/\text{年}$	<ul style="list-style-type: none"> ・四半期報は、少数第1位四捨五入 ・年報は、四半期の測定値の合計 		
環境試料の放射能	全アルファ、全ベータ	大気浮遊じん	mBq/m^3	放射能濃度をN、計数誤差を ΔN としたとき、測定値 $N \pm \Delta N$ において <ul style="list-style-type: none"> ・ N、ΔNともに 原則として有効数字2桁^(注2) (3桁目四捨五入) ・ $N < 3 \Delta N$のとき 「検出されず」 	
	ガンマ線放出核種	大気浮遊じん	mBq/m^3		
		陸水	mBq/ℓ		
		土壌	$\text{Bq}/\text{kg}\text{乾土}$		
		農産食品	$\text{Bq}/\text{kg}\text{生}$		
		農産食品(製茶)	$\text{Bq}/\text{kg}\text{乾}$		
		畜産食品(牛乳)	Bq/ℓ		
		淡水生物	$\text{Bq}/\text{kg}\text{生}$		
		植物	$\text{Bq}/\text{kg}\text{生}$		
		降下物	$\text{Bq}/\text{m}^2 \cdot \text{月}$		
		海水	mBq/ℓ		
		海底土	$\text{Bq}/\text{kg}\text{乾土}$		
	海産生物	$\text{Bq}/\text{kg}\text{生}$			
	その他核種分析	トリチウム	陸水、降水、海水		Bq/ℓ
		ストロンチウム-90、アルファ線放出核種	大気浮遊じん		Bq/m^3
陸水、海水			mBq/ℓ		
土壌、海底土			$\text{Bq}/\text{kg}\text{乾土}$		
降下物			$\text{Bq}/\text{m}^2 \cdot \text{月}$		
	農産食品、海産生物	$\text{Bq}/\text{kg}\text{生}$			

(注1) 線量率及び積算線量は、空気吸収線量(率)として表示している。

(注2) ΔN の最上位桁が、Nの3桁目以降となる場合は、Nを3桁とする。

参考資料

- 1 環境に存在する放射性物質
- 2 環境放射線
- 3 環境放射線の測定
- 4 用語の解説
- 5 連続測定結果の公開表示
- 6 重点市町の活動

参考表 1 愛媛県自然放射線調査結果

参考表 2 東京電力福島第一原発事故以前の
全国の調査結果

1 環境に存在する放射性物質

環境に存在する放射性物質は、大別すると

- 天然に太古から存在するものと宇宙線により生成されるもの（自然放射性核種という。）
- 大気圏内での核爆発実験等により生成されるもの、主として核分裂生成物（人工放射性核種という。）に分けられる。

(1) 自然放射性核種

自然放射性核種は、天然に太古から存在し、放射性壊変系列を持つものと、持たないものがあり、その他宇宙線により生成される核種を含め、大別すると、次の3つに分けられる。

ア 放射性壊変系列を持つもの

これは、地球誕生時から主に地殻中に存在し、長半減期のウラン-238、トリウム-232、ウラン-235を親核種とし、系列に従って次々と壊変するもので、それぞれウラン系列、トリウム系列、アクチニウム系列と呼ばれている。

その主なものを図1に示す。

これらの壊変は、主に地殻中で行われているが、その系列の途中で放射性希ガスのラドンが生成し、一部が大気中に出ていくため、大気中にはラドン及びその子孫核種が存在する。

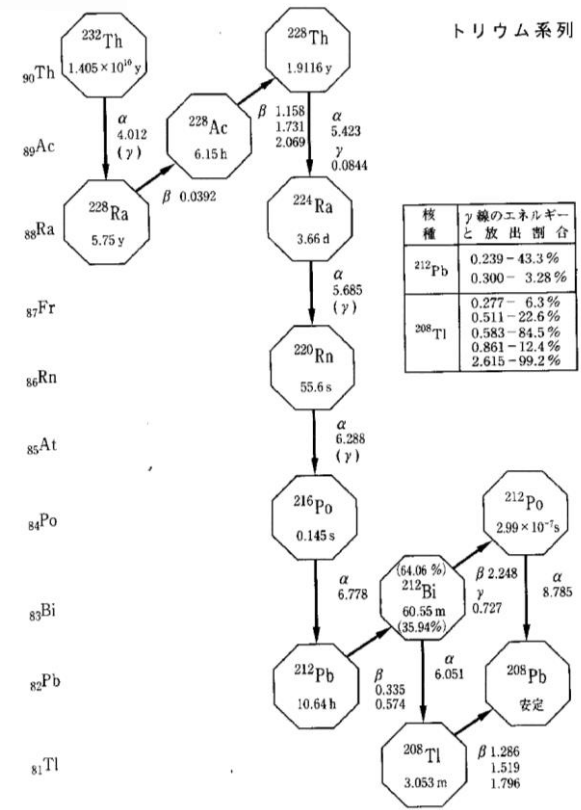
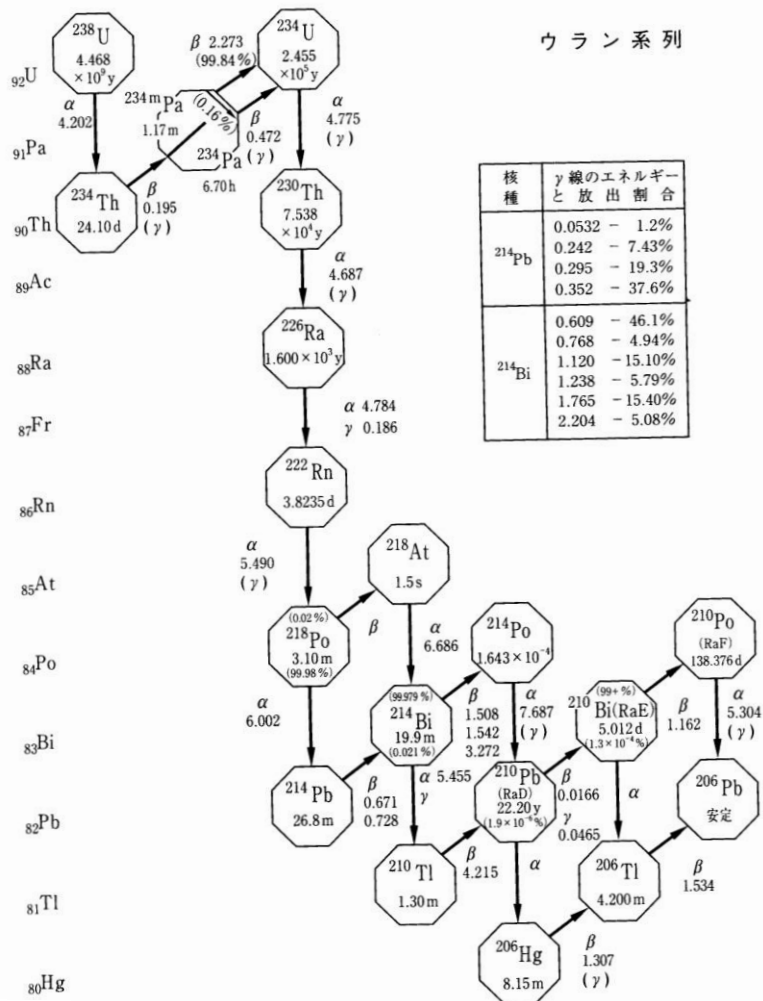


図1 自然放射性核種の壊変系列
(アイソトープ手帳 (11版 2011) より抜粋)

イ 放射性壊変系列を持たないもの

これは、地球誕生時から主に地殻中に存在する長半減期の核種で、ウラン等のように放射性壊変系列を持たないものである。代表的な核種としては、カリウム-40、ルビジウム-87 等がある。

表1 放射性壊変系列をもたない主な自然放射性核種

核種		同位体存在度(%)	半減期
カリウム-40	K -40	0.0117	12.51 億年 (1.251×10^9 年)
ルビジウム-87	Rb-87	27.83	492.3 億年 (4.923×10^{10} 年)

(アイソトープ手帳 (11 版 2011) より抜粋)

ウ 宇宙線によって生成されるもの

これは、地球上に降り注ぐ宇宙線が大気と作用して生成されるもので、代表的なものには、水素-3 (トリチウム)、ベリリウム-7、炭素-14 等がある。

表2 宇宙線によって生成される主な放射性核種

核種		半減期	生成方式
トリチウム	H -3	12.32 年	大気中の窒素、酸素と宇宙線の作用
ベリリウム-7	Be-7	53.22 日	〃
炭素-14	C -14	5,700 年	大気中の窒素と宇宙線の作用
ナトリウム-22	Na-22	2.602 年	大気中のアルゴンと宇宙線の作用
リン-32	P -32	14.26 日	〃

(アイソトープ手帳 (11 版 2011) 等より抜粋)

(2) 人工放射性核種

環境に存在する人工放射性物質としては、大気圏内の核爆発実験により生成される核分裂生成物があり、

- 核爆発地点の風下の広範囲の地点に、爆発後約 1 日以内で降下
- 気流に乗って遠方まで運ばれ、地表に降下
- 爆発によって成層圏に達した後、ゆっくり対流圏に移行し地表に降下

のこれら各過程を経て、広く環境中に分散し時間とともに減衰する。核爆発実験直後は、ヨウ素-131、バリウム-140 等の半減期の短い核種による放射能の割合が多く、核爆発実験から数年を経過するとストロンチウム-90、セシウム-137 など半減期の長いものが主体となる。

また、核爆発実験の材料中の金属が爆発の際の中性子等の作用で放射性になるものがあり、これを誘導放射性核種という。代表的なものとしてマンガン-54、コバルト-60 等がある。

そのほか、プルトニウム-239、プルトニウム-240、ウラン-235 等の核爆弾の材料そのものも放出されている。

これら以外に、原子力施設の事故により人工放射性核種が放出される場合があり、上記の核分裂生成物等のほか、原子炉内の中性子により安定同位体が放射性核種とな

るセシウム-134 等がある。

表3 核爆発実験等により生成される主な人工放射性核種

区分	核 種		半減期	影 響
短 寿 命 核 種	モリブデン- 99	Mo- 99	65.94 時間	核爆発実験直後の雨水中 に強い放射能が含まれる ことがあるが、短期間の うちに消滅する。
	ヨウ素-131	I -131	8.02 日	
	テルル-132	Te-132	3.20 日	
	ヨウ素-132	I -132	2.30 時間	
	バリウム-140	Ba-140	12.75 日	
	ランタン-140	La-140	1.68 日	
中 寿 命 核 種	マンガン- 54	Mn- 54	312.03 日	核爆発実験後かなりの期 間(~6年)環境中に存在 する。
	コバルト- 58	Co- 58	70.86 日	
	コバルト- 60	Co- 60	5.27 年	
	ジルコニウム- 95	Zr- 95	64.03 日	
	ニオブ- 95	Nb- 95	34.99 日	
	ルテニウム-103	Ru-103	39.26 日	
	ルテニウム-106	Ru-106	373.59 日	
	セシウム-134	Cs-134	2.06 年	
	セリウム-141	Ce-141	32.51 日	
	セリウム-144	Ce-144	284.91 日	
長 寿 命 核 種	ストロンチウム- 90	Sr- 90	28.79 年	環境中に長期間存在す る。
	セシウム-137	Cs-137	30.17 年	
	プルトニウム-239	Pu-239	24,110 年	
	トリチウム	H - 3	12.32 年	

(アイソトープ手帳 (11 版 2011) 等より抜粋)

表4 環境中の主な自然放射性核種

環境試料	核種		放射能	単位
大気 (日本・屋内)	ラドン-222	Rn-222	16	Bq/m ³
	ラドン-220	Rn-220	0.2~3.2	
大気 (世界平均・屋内)	ラドン-222	Rn-222	39	Bq/m ³
雨水	ラドン-220	Rn-220	40~400	Bq/l
	トリチウム	H-3	6~10	
	ベリリウム-7	Be-7	0.4~0.8	
河川水	ウラン-238	U-238	~0.4	mBq/l
	ラドン-222	Rn-222	~10	
土壌 (日本)	ウラン-238	U-238	2~59	Bq/kg
	ラジウム-226	Ra-226	6~98	
	トリウム-232	Th-232	2~88	
	カリウム-40	K-40	15~990	
土壌 (世界平均)	ウラン-238	U-238	33	Bq/kg
	ラジウム-226	Ra-226	32	
	トリウム-232	Th-232	45	
	カリウム-40	K-40	420	
海水	ウラン-238	U-238	40~100	mBq/l
	トリウム-232	Th-232	7	
	カリウム-40	K-40	10,000	
	トリチウム	H-3	1,000	
人体	カリウム-40	K-40	63	Bq/kg
	炭素-14	C-14	41	

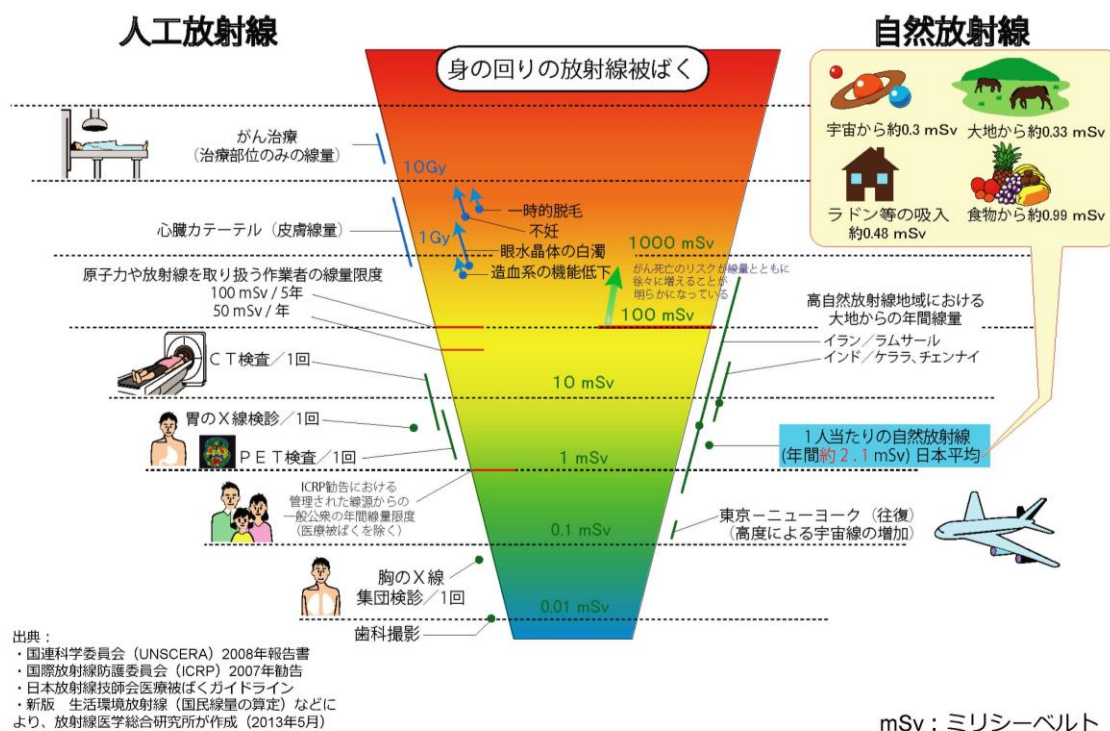
(「原子力工業(1982年5月)」、「放射性物質(日本化学会編)」及び「UNSCEAR報告書」より代表的な値を抜粋)

※ トリチウムは、宇宙線により自然に生成される放射性核種であるが、核実験等により生成されるものも存在している。

2 環境放射線

環境放射線は、通常、宇宙線と地殻や大気に含まれる自然放射性核種からの放射線であり、その他核爆発実験に基づく核種等からのガンマ線もわずかに含まれる。

我々は、これらの環境放射線を受けて生活しており、世界平均で1人当たり約2.4ミリシーベルト/年の自然放射線を受けている。その内訳は、宇宙線として飛来してくるものから0.39ミリシーベルト/年、土壌から放出されるものから0.48ミリシーベルト/年、日常摂取する食物を通じ体内で照射されるものから0.29ミリシーベルト/年、空気中のラドン等の吸入によるものから1.26ミリシーベルト/年となっている。



環境省「放射線による健康影響等に関する統一した基礎資料(平成26年度版)」第1章 放射線の基礎知識と健康影響

図2 日常生活と放射線 (環境省HPから)

(1) 宇宙線

宇宙線は、緯度、高度(気圧)、太陽の活動状況により強度に差があるが、我が国の海面高度では、年間約0.28ミリシーベルトである。

(2) 地殻等に含まれる自然放射性核種からの放射線

地殻からの放射線は、大部分が地表面の土壌中に含まれる自然放射性核種からのガンマ線によるものである。

このガンマ線は、ウラン系列の鉛-214、ビスマス-214やトリウム系列の鉛-212、タリウム-208、アクチニウム-228やカリウム-40等によるもので、これらの地表面における濃度に差があることなどから、場所により放射線の量が異なる。

(3) 人工放射性核種（核爆発実験等生成物）

地表面には、核爆発実験等による生成物であるセシウム-137 等が蓄積しており、これらから放射線が放出されている。核爆発実験直後には放射線レベルの上昇を観測する場合があるが、通常は、自然放射性核種からの放射線に比べわずかである。

(4) 降雨による環境放射線の変動

環境放射線は、気象条件等により変動するものであり、一般的には降雨時に放射線レベルが上昇する。これは、大気中のラドンが壊変して生じる子孫核種である鉛-214 やビスマス-214 を含むちり等が、降雨により地上に落ちてくることによるもので、天候の回復、降下した放射能の減衰等により通常値に戻る。降雨時の放射線レベルの上昇による増加線量は、年間 10 マイクログレイ程度である。

3 環境放射線の測定

原子力発電所周辺環境放射線等調査において、環境放射線測定の目的は、公衆の健康と安全を守るため

- ① 周辺住民等の線量の推定及び評価
- ② 環境における放射性物質の蓄積状況の把握
- ③ 原子力施設からの予期しない放射性物質又は放射線の放出の早期検出及び周辺環境への影響評価
- ④ 異常事態又は緊急事態が発生した場合における環境放射線モニタリングの実施体制の整備

に要約される。

本県では、これらの目的の達成のため、モニタリングポイントにおける積算線量測定、モニタリングステーション・ポストにおける連続測定、研究的な意味も含めた多様な測定器による定期測定を実施している。

特に、原子力施設周辺への影響を早期に把握するためには、自然放射線の変動範囲に含まれるわずかな施設寄与も知る必要があり、その目的に応じた測定器、測定法を選んで測定を行っている。

この環境放射線測定に当たっては、

- 自然変動のわずかな量から異常事態までの広い範囲の測定が可能なこと
- 放射線の種類や、その変動等の原因を把握することが可能で、かつ、自然変動、原子力施設の影響の分離評価が可能なこと
- 測定器は、できる限り小型、軽量で数多く取りそろえられ、取扱いが容易で目的に応じて即応できるものであること

を配慮しているが、これらすべてを単一の測定器、単一の測定法で満足することは困難であるので、いくつかの測定器、測定法を組み合わせ採用し、お互いの比較検討により、その目的を達成している。

本県が、現在採用している環境放射線の測定器、測定法は、次のような主たる目的を分担している。

(1) 連続測定

ア モニタリングステーション・ポスト

線量率等の連続測定器を備えた野外測定設備である。特に、モニタリングステーションは、線量率測定器の他、気象要素、大気浮遊じんの連続測定器も備えている。

線量率測定器としては、NaI(Tl)シンチレーション検出器、加圧型電離箱、NaI(Tl)シンチレーションスペクトロメータを用いている。

NaI(Tl)シンチレーション検出器は、宇宙線の検出割合が少なく、空間ガンマ線を高感度で検出できるので、わずかの空間ガンマ線の時間変化をとらえることができ

る。測定された時間変化の原因について解析を行っており、大気中のラドンの子孫核種等が降雨により地上に落ちてくる影響として、最大数十ナノグレイ/時（1時間値）程度の増加が観測されたこともあり、年間では10マイクログレイ程度の寄与を把握しているが、これまで原子力施設からの寄与は、見出されていない。

加圧型電離箱は、自然放射線レベルの10,000倍にも及ぶ線量まで測定することができる。また、測定値には宇宙線の線量が含まれている。

NaI(Tl)シンチレーションスペクトロメータは、空間ガンマ線のエネルギースペクトルを測定するものであり、得られたスペクトルを解析することにより、空間ガンマ線量、宇宙線線量等について多くの情報が得られる。

イ モニタリングポイント

モニタリングポイントは、積算線量計を備えた野外測定設備である。

蛍光ガラス線量計を用いて一定期間の放射線量を測定し、この値から、外部被ばくによる実効線量の推定評価を行うことができる。また、小型であり、耐候性にも優れているので、広域での測定に適している。

(2) 定期測定

ア NaI(Tl)シンチレーションスペクトロメータ

NaI(Tl)シンチレーションスペクトロメータは、空間ガンマ線のエネルギースペクトルを測定するものであり、小型軽量で移動測定に適したものをを用いている。得られたエネルギースペクトルは、解析することにより、空間ガンマ線量、宇宙線線量等について多くの情報が得られるので、空間放射線等の変動原因の推定など、他の測定器のバックアップとして活用している。

イ 可搬型モニタリングポスト

低線量率域から高線量率域まで測定可能なNaI(Tl)シンチレーション検出器等を備えた可搬型の設備で、バッテリーで稼動可能であり、携帯電話を用いた仮想プライベートネットワーク（VPN）等により監視局へ測定データをリアルタイムで伝送することができる。緊急時には、任意の地点に増設モニタリングポストとして設置することができる。

ウ NaI(Tl)シンチレーションサーベイメータ

シンチレーションサーベイメータは、環境放射線レベルを測定するもので、小型軽量で取扱いが容易である。

エ モニタリングカー

モニタリングカーは、NaI(Tl)シンチレーション検出器及びシリコン半導体検出器を屋根上に装備するとともに、データ処理装置、データ伝送装置、GPS機能等を備えているので、得られたデータを地図上へ表記することが可能であり、また、データを監視局へ伝送することができる。

この他に、ガンマ線のエネルギー分解能が特に優れている可搬型のゲルマニウム半導体検出器を搭載し、地表など環境に存在するガンマ線放出核種の種類や分布状況を測定評価することもできる。

また、必要があれば、任意の地点で、空間ガンマ線量の連続測定や大気中ヨウ素濃度の現地測定にも活用することができる。

オ 走行測定

走行測定による空間線量率の連続測定は、迅速に線量率の分布を知る上で有効である。

モニタリングカーの車両天井に NaI(Tl)シンチレーション検出器及びシリコン半導体検出器を設置し、走行しながら空間ガンマ線量率を測定、記録する。

また、実施手段を多様化・多重化するため、一般車両へ NaI(Tl)シンチレーションスペクトロメータを積載し、走行しながら空間ガンマ線量率を測定、記録する。

4 用語の解説

(1) 放射線

放射線は、それが入射した物質中で電離作用をおこすものであり、放射性物質から放出される高速粒子線であるアルファ線、ベータ線、電磁波であるガンマ線その他、エックス線、粒子線、電子線、中性子線などがある。

(2) 放射能

原子核がアルファ線、ベータ線又はガンマ線等の放射線を放出する性質をいう。放射能の強さの単位をベクレル (Bq) で表す。

(3) 放射能の強さ (Bq : ベクレル)

放射能の強弱は、単位時間に放射性壊変 (崩壊ともいう) する原子核 (原子核の放射性崩壊に伴って放射線が放出される。) の数で表される。1 Bq は、毎秒1個の原子核が放射性壊変することをいう。

(4) 放射性壊変

アルファ線 (ヘリウム原子核)、ベータ線 (電子)、ガンマ線 (電波や光と同様の電磁波) などの放射線を出して原子核が他の原子核に変わることをいう。

(5) 半減期

放射性核種は、壊変によりその原子の数が時間の経過とともに減少していく。原子の数が $1/2$ に減少する (したがって、放射能の強さも $1/2$ に減少する。) までの時間を半減期といい、放射性核種ごとにそれぞれ固有の半減期を持っている。たとえば、ヨウ素-131 及びキセノン-133 の半減期は、それぞれ約8日及び約5日であり、また、セシウム-137 の半減期は、約30年である。

半減期の1倍、2倍、3倍、……10倍の時間が経過すると原子の数 (あるいは放射能の強さ) は、それぞれ最初の値の $1/2$ 、 $1/4$ 、 $1/8$ 、…… $1/1024$ に減少する。

(6) 吸収線量 (Gy : グレイ)

吸収線量は、物質が放射線を吸収するエネルギーの量を表し、物質1kg当たり1ジュールのエネルギーが吸収された場合の線量を1Gyという。

(7) 被ばく線量 (Sv : シーベルト)

放射線の種類やエネルギーが異なると、吸収線量が同じであっても放射線の人体に対する生物学的影響は異なる。そこで、放射線の種類やエネルギーに関係なく同じ生物効果を表す単位としてシーベルトが用いられる。

但し、全身への影響を総合評価するための実効線量と、個別の組織への影響を評価するための等価線量は、同じ「Sv : シーベルト」という単位が用いられるものの、数値に大きな違いを生じる場合があるため、留意する必要がある。

○実効線量

放射線による人体への影響は組織ごとに異なることを考慮し、全身が均等に被ばくした場合と同じ尺度で被ばくの影響を表す量を実効線量という。

実効線量は、各組織が受ける線量（等価線量）にその組織の相対的な感受性を表す係数（組織加重係数）を乗じ、全組織の値を合計することで求められる。

組織加重係数は、皮膚で 0.01、食道や甲状腺で 0.04、胃や肺で 0.12 などとなっており、全組織の数値を合計すると 1 となる。

○等価線量

人の組織に対する放射線の影響は吸収線量が同じでも放射線の種類やエネルギーによって異なるため、組織が受けた吸収線量を人への影響の観点から補正したものを等価線量という。

等価線量はその組織が受けた吸収線量に放射線の種類ごとに定められた係数（放射線加重係数）を乗じることで求められる。

放射線加重係数は、ベータ線やガンマ線、エックス線等では 1、アルファ線では 20 であり、中性子線では 2.5 から 20 までの値をとる。

例えば、ヨウ素-131 によって甲状腺のみが吸収線量 100 マイクログレイの被ばくをした場合の等価線量は、

$$\begin{aligned} & \cdot \text{吸収線量 } 100 \text{ マイクログレイ} \times (\text{ベータ線}) \text{ 放射線加重係数 } 1 \\ & = 100 \text{ マイクロシーベルト} \end{aligned}$$

となる。

この場合の実効線量は、

$$\begin{aligned} & \cdot \text{甲状腺等価線量 } 100 \text{ マイクロシーベルト} \times (\text{甲状腺}) \text{ 組織加重係数 } 0.04 \\ & = 4 \text{ マイクロシーベルト} \end{aligned}$$

となり、等価線量と実効線量は約 25 倍異なることになる。

なお、全身に吸収線量 100 マイクログレイの被ばくをした場合の等価線量は 100 マイクロシーベルトとなる。

注：放射線加重係数及び組織加重係数の値は出典により異なることがある。

(8) 預託実効線量 (Sv：シーベルト)

体内に取り込まれた放射性核種からの被ばく（内部被ばく）は、体内に摂取後の時間積分となるため、将来にわたる被ばくを、現時点で被ばくしたと見なした場合の実効線量を預託実効線量という。

(9) 単位の接頭語

T	テラ	10^{12} (兆)	TBq (テラベクレル) = 10^{12} Bq
G	ギガ	10^9 (十億)	GBq (ギガベクレル) = 10^9 Bq
M	メガ	10^6 (百万)	MeV (メガ電子ボルト) = 10^6 eV
k	キロ	10^3 (千)	keV (キロ電子ボルト) = 10^3 eV
m	ミリ	10^{-3} (千分の1)	mSv (ミリシーベルト) = 10^{-3} Sv
μ	マイクロ	10^{-6} (百万分の1)	μ Gy (マイクログレイ) = 10^{-6} Gy
n	ナノ	10^{-9} (十億分の1)	nGy (ナノグレイ) = 10^{-9} Gy

5 連続測定結果の公開表示

愛媛県の放射線監視テレメータシステムによって常時収集しているモニタリングポストにおける空間放射線量率、伊方発電所における排気筒モニタ、放水口水モニタ等の連続測定結果については、愛媛県原子力情報ホームページにおいて、リアルタイムで公開するとともに、伊方原子力広報センターの大型ディスプレイ及び伊方町、八幡浜市に設置しているモニタリングデータ表示装置により公開表示している。

また、愛媛県原子力情報ホームページでは、固定型及び可搬型モニタリングポスト、モニタリングカーについて、指定した期間の線量率データ実測値を GoogleMap 上に色分け表示ができるようにして、より分かりやすいデータの公開も行っている。

このほか、愛媛県原子力情報ホームページで公開している環境放射線データや原子力異常通報連絡等について、より手軽に情報を入手できるようにするため、スマートフォン用アプリを提供している。

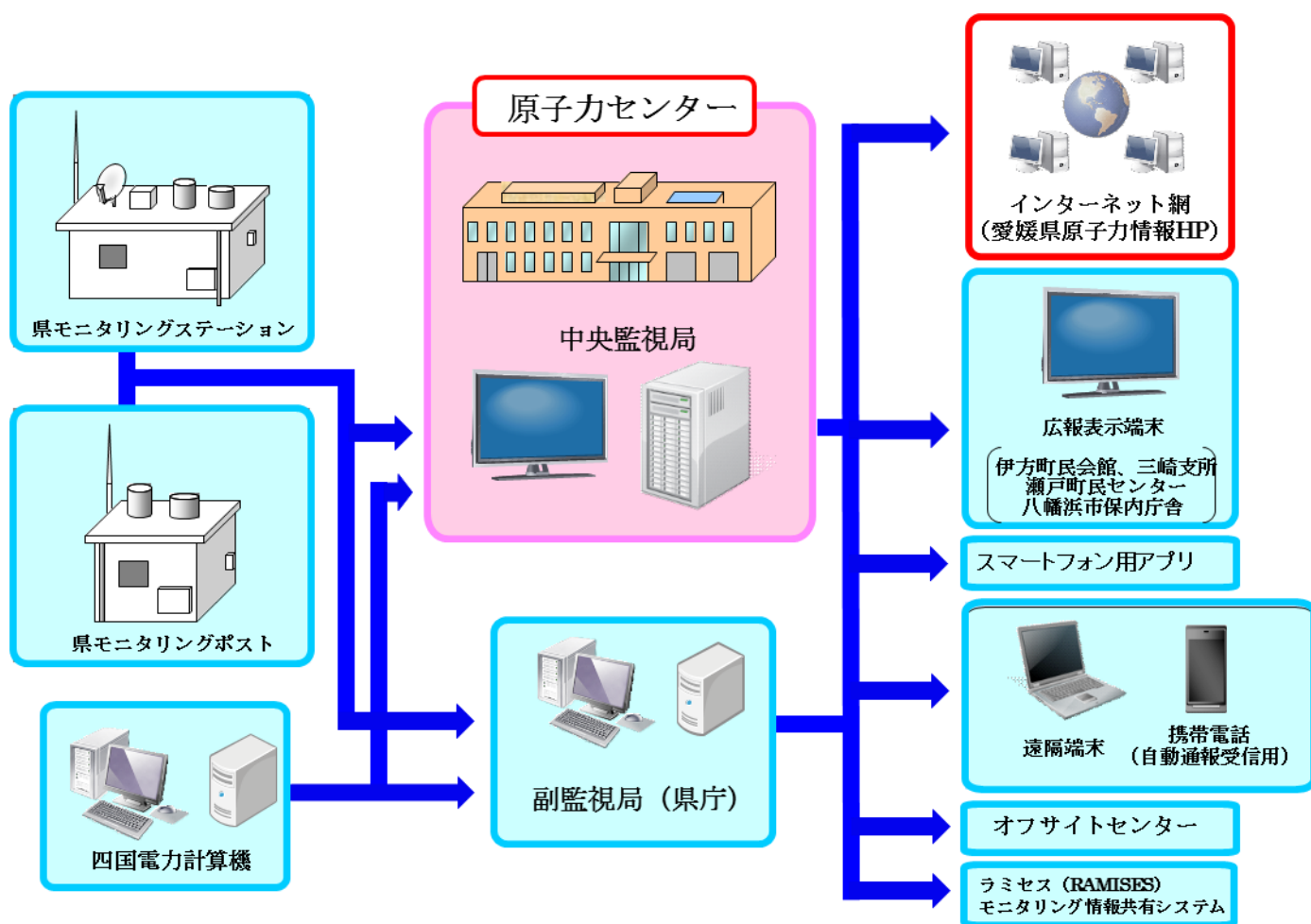


図3 放射線監視テレメータシステム

表5 公開表示設備等の設置状況

公開表示設備等	設置場所
愛媛県原子力情報ホームページ	http://www.ensc.jp/
同上 (GoogleMap 地図上表示)	http://www.ensc.jp/gm
大型ディスプレイ	伊方町民会館 2階
モニタリングデータ表示システム (愛媛県原子力情報ホームページを表示)	伊方町民会館 1階 瀬戸町民センター 1階 伊方町三崎支所 1階 八幡浜市役所保内庁舎 1階

<愛媛県原子力情報アプリの概要>

(1) アプリの機能について

- 愛媛県原子力情報ホームページで公開している環境放射線データや周辺6県が測定している環境放射線データをリアルタイムに表示
- スマートフォンのGPS機能を活用し、伊方発電所からの距離・方位を取得するとともに利用者の最寄りのモニタリングポストを抽出
- 原子力関係の県からのお知らせや伊方原発の異常通報連絡の状況等の表示

(2) 取得方法

スマートフォン用アプリ配信サイト（AppStore 及び Google Play）を通じて取得（無料頒布）

※ 配信サイトにおいて「愛媛県 原子力」で検索

(3) 推奨機種

iPhone (ios9.0 以上) 及び Android (Android4.4 以上)

【画面イメージ】



【参考】

アプリについては、下記QRコードからダウンロード可能



(iPhone、Android 共通)

6 重点市町の活動

重点市町^(注1) 職員のモニタリング能力向上や同職員との連携強化のため、NaI(Tl)シンチレーションサーベイメータによる測定及び可搬型モニタリングポストによる測定を同職員と共同で実施する。なお、可搬型モニタリングポストによる定期測定地点を有さない市町については、各市町1地点^(注2)においてNaI(Tl)シンチレーションサーベイメータによる測定(年2回)を実施する。

また、通信機能付き電子線量計の整備位置等を把握するため、現場確認(年2回)を共同で実施する。

これらにより、緊急時に市町職員のみによる初動対応を実施する場合にも、より円滑かつ迅速に行うことができる。

(注1) P A Z (予防的防護措置を準備する区域) 及びU P Z (緊急時防護措置を準備する区域) 内の伊方町、八幡浜市、大洲市、西予市、宇和島市、伊予市、内子町を重点市町という。

(注2) 伊予市(伊予市双海地域事務所 Iy-01)、内子町(内の子広場 Uc-01)

参考表 1 愛媛県自然放射線調査結果（関係市町の γ 線線量率を抜粋）

昭和60年度に原子力センターの前身である公害技術センターが、拡充地域を含め愛媛県自然放射線調査を実施しており、その調査結果を示す。地域の地質に起因する線量率の違いが認められている。

調査期間： 昭和60年5月～10月

調査方法： 3"φ球形NaIシンチレーション検出器（ピールオフ法）

市町名	旧市町村名	測定地点数	最低	最高	平均
			μ Gy/h	μ Gy/h	μ Gy/h
伊方町	伊方町	2	0.022	0.027	0.024
	瀬戸町	1	0.060	0.060	0.060
	三崎町	2	0.024	0.031	0.028
	全 体	5	0.022	0.060	0.033
八幡浜市	八幡浜市	4	0.025	0.071	0.048
	保内町	2	0.023	0.060	0.042
	全 体	6	0.023	0.071	0.046
伊予市	伊予市	3	0.062	0.088	0.074
	中山町	2	0.016	0.022	0.019
	双海町	2	0.031	0.059	0.045
	全 体	7	0.016	0.088	0.050
大洲市	大洲市	7	0.022	0.069	0.044
	長浜町	3	0.029	0.044	0.037
	肱川町	2	0.042	0.052	0.047
	河辺村	1	0.047	0.047	0.047
	全 体	13	0.022	0.069	0.043
内子町	内子町	4	0.021	0.067	0.051
	五十崎町	1	0.061	0.061	0.061
	小田町	2	0.069	0.082	0.076
	全 体	7	0.021	0.082	0.060
西予市	明浜町	1	0.057	0.057	0.057
	宇和町	4	0.048	0.059	0.053
	野村町	4	0.037	0.069	0.050
	城川町	3	0.055	0.094	0.079
	三瓶町	2	0.054	0.059	0.056
	全 体	14	0.037	0.094	0.059
宇和島市	宇和島市	5	0.064	0.088	0.070
	吉田町	3	0.059	0.067	0.064
	三間町	2	0.047	0.068	0.057
	津島町	3	0.062	0.082	0.074
	全 体	13	0.047	0.088	0.068
松山市	松山市	17	0.071	0.104	0.086
	北条市	4	0.066	0.092	0.075
	中島町	3	0.082	0.097	0.090
	全 体	24	0.066	0.104	0.085

※ 宇宙線線量率は含まない

※ 元の調査結果報告書から、 $1 \mu R = 0.0087 \mu Gy$ として換算したもの

参考表2 東京電力福島第一原発事故以前の全国の調査結果

環境放射能データベース（日本分析センター）から抽出した東京電力福島第一原発事故以前（～平成22年度）の平成25年度からの拡充調査種に係る全国の調査結果を示す。調査が実施されているいずれの試料種についても、多数の試料からセシウム-137が 10^{-3} ～ 10^1 Bq/kg生のオーダーで検出されており、過去の大気圏内核実験等の影響によるものと推定される。

試料種	核種	件数	放射能濃度					
			N. D	N. D外	最小	N. D外最小	最大	単位
みかん (可食部)	Cs-137	734	396	338	N. D	0.0065	0.48	Bq/kg生
	Cs-134	135	112	23	N. D	0.0067	0.19	
みかん (表皮)	Cs-137	497	295	202	N. D	0.014	0.78	Bq/kg生
	Cs-134	18	1	17	N. D	0.025	0.32	
白菜	Cs-137	552	431	121	N. D	0.010	1.3	Bq/kg生
	Cs-134	326	326	0	N. D	—		
しいたけ	Cs-137	27	0	27	1.1		12	Bq/kg生
	Cs-134	4	0	4	0.021		0.056	
茶（乾燥）	Cs-137	426	142	284	N. D	0.12	84	Bq/kg乾
	Cs-134	7	3	4	N. D	0.17	0.32	
茶（生）	Cs-137	691	295	396	N. D	0.012	29	Bq/kg生
	Cs-134	338	332	6	N. D	0.074	15	
精米	Cs-137	2,224	1,752	472	N. D	0.0090	1.9	Bq/kg生
	Cs-134	809	808	1	N. D	0.037		
玄米	Cs-137	640	317	323	N. D	0.014	2.6	Bq/kg生
	Cs-134	212	212	0	N. D	—		
牛乳	Cs-137	8,353	5,583	2,770	N. D	0.0060	6.9	Bq/ℓ (Bq/kg生)
	Cs-134	3,235	3,144	91	N. D	0.013	1.4	
魚類 (主に可食部)	Cs-137	6,885	1,404	5,481	N. D	0.010	7.2	Bq/kg生
	Cs-134	2,478	2,442	36	N. D	0.032	1.2	
たこ	Cs-137	315	190	125	N. D	0.020	0.22	Bq/kg生
	Cs-134	256	256	0	N. D	—		

※N. D：定量下限値未満

※環境放射線データベース（文部科学省：<http://search.kankyo-hoshano.go.jp/servlet/search.top>）より、原子力発電所等周辺環境放射線モニタリング調査及び環境放射能水準調査を参照（平成25年1月30日参照）

※水準調査については、都道府県測定分を参照

※供試量・測定条件等が異なるため、同じ試料種であっても分析毎に定量下限値は異なる

※分析機関・試料種・年度等によって調査核種が異なるため、Cs-137とCs-134の件数は一致しない