

伊方発電所 使用済燃料乾式貯蔵施設の 耐震裕度確保に係る取組みについて

令和3年8月5日
四国電力株式会社



目次

- 1.はじめに
- 2.評価対象設備
- 3.確認手順
- 4.確認結果
- 5.まとめ

- 参考資料
- 1.設工認評価結果の確認結果
 - 2.トラニオン押さえの評価手法
 - 3.検討方向以外の耐震性

1. はじめに

- 当社は、東京電力福島第一原子力発電所の事故を受け、愛媛県からご要請のあった「更なる揺れ対策」に対する取組み*¹として、耐震裕度向上を目指して、伊方発電所3号機の安全上重要な機能を有する設備に対して耐震評価を行い、必要に応じて耐震性向上工事を実施することで、概ね1000ガル*^{2,3}の揺れに対し、耐震性が確保されていることを確認しています。（「伊方発電所3号機耐震裕度確保に係る取組み」平成27年8月原子力安全専門部会で確認）

*¹ 国の規制基準及び評価方法に基づいて耐震安全性が確保されるということをそもそもの基本認識としたうえで、裕度の小さい設備・機器について、各設備の実態に即した評価を行い、必要に応じて耐震性向上工事を実施するもので、県民の安全・安心の更なる向上に向けた取組み

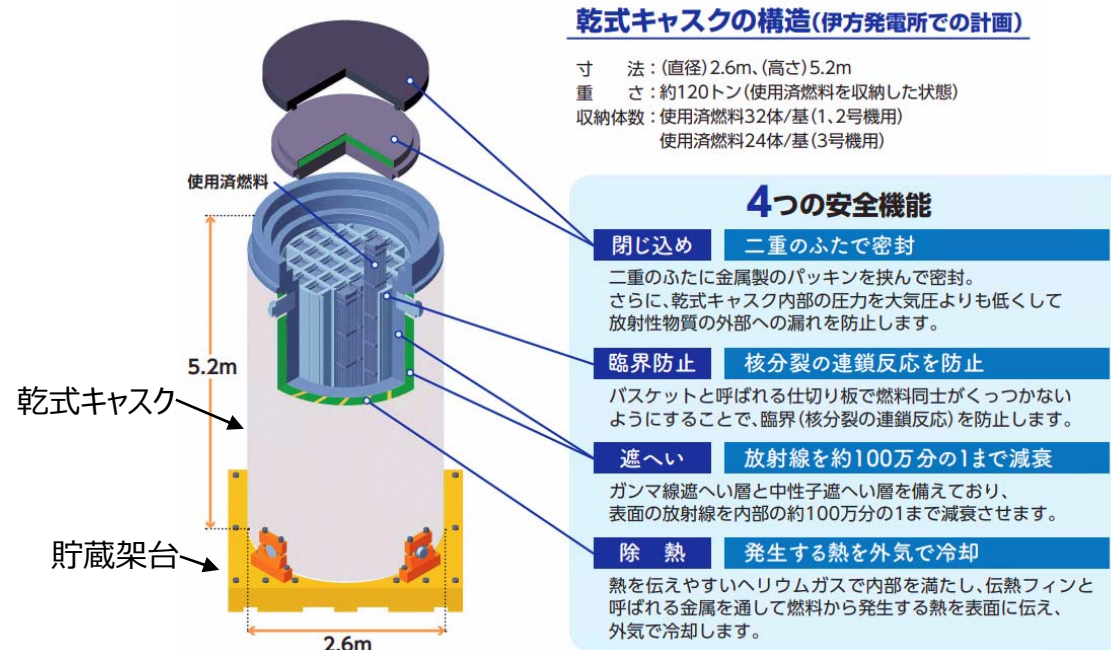
*² 県民の安全・安心の更なる向上に向け、国の基準に基づく基準地震動を上回る目安として当社が設定したもの

*³ 加速度の単位 1ガル= 1cm/s²

- 新たに設置を計画している使用済燃料乾式貯蔵施設（以下、「乾式貯蔵施設」という）に属する設備のうち、安全上重要な機能を有する設備についても、概ね1000ガルの揺れに対する耐震性が確保されることを確認する（令和2年2月原子力安全専門部会でご説明）こととしており、今回、その結果を報告します。

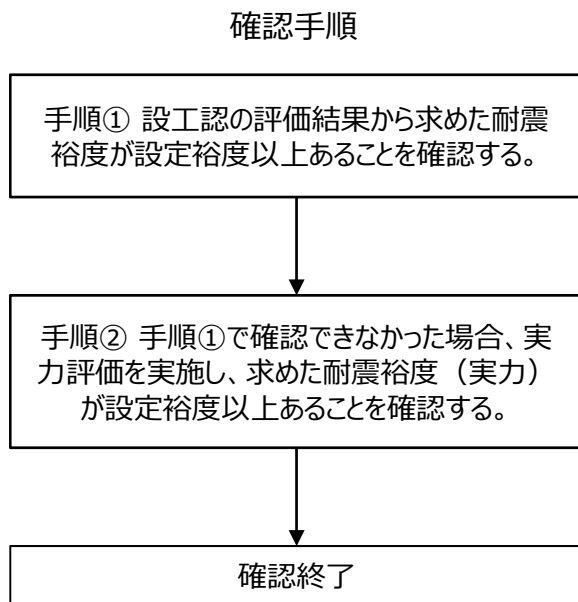
2. 評価対象設備

- 乾式貯蔵施設に属する設備のうち、安全上重要な機能を有する設備である使用済燃料乾式貯蔵容器（以下、「乾式キャスク」という）および乾式キャスクの貯蔵架台を評価対象とする。
- 乾式キャスクは伊方1, 2号機の使用済燃料を収納するタイプ1および伊方3号機の使用済燃料を収納するタイプ2の全2タイプあることから、両タイプを対象とする。
- 両タイプとも新規規制基準に基づく耐震性を確保していることを説明した設計及び工事計画（以下、「設工認」という）を原子力規制委員会に申請し、認可されている。
- なお、乾式貯蔵建屋については、安全上重要な機能を有する設備に該当しないことから評価対象としていないが、基準地震動(650ガル)による地震力に対して十分に弾性域で設計しており、概ね1000ガルの揺れに対する耐震性は確保される。



3. 確認手順

- ▶ 平成27年に実施した「伊方発電所3号機耐震裕度確保に係る取組み」での確認手順を参照し、以下の手順で確認を行った。



手順①

- ・設工認の評価結果から、耐震裕度を求める。

$$\text{耐震裕度} = \text{評価基準値} \div \text{発生値}$$

評価基準値：規格・基準上で定めた保守的な設備の耐力

発生値：基準地震動(650ガル)の地震力により設備にかかる応力等

- ・耐震裕度が今回基準とする裕度(設定裕度)以上あるか確認する。

$$\text{耐震裕度} \geq \text{設定裕度} 1.54 (\div 1000\text{ガル} \div 650\text{ガル})$$

手順①で設定裕度以上あることを確認できなかった場合

手順②

- ・実力評価を実施し、耐震裕度（実力）を求める。
- ・耐震裕度（実力）が設定裕度以上あるか確認する。

4. 確認結果（手順①）

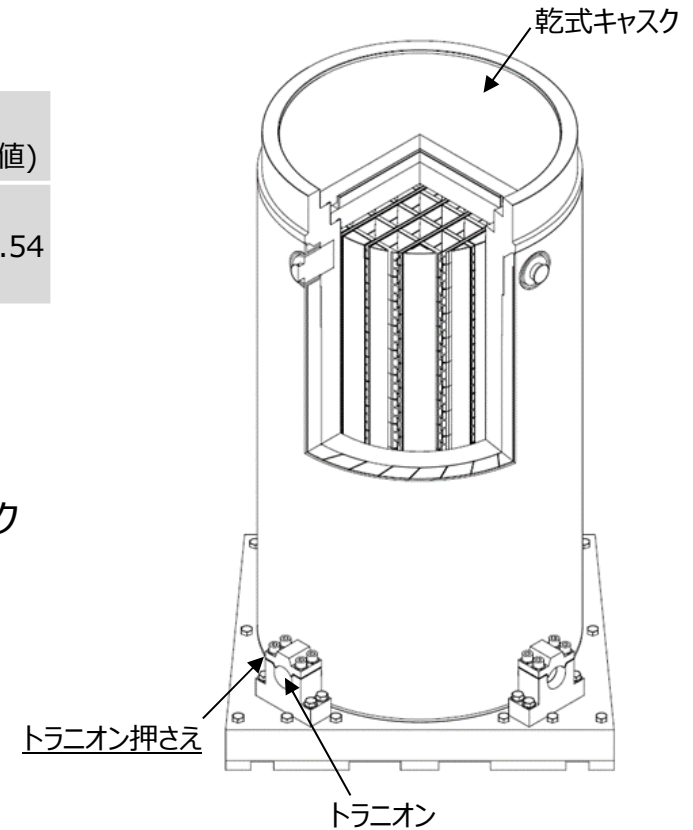
- 手順①として、設工認の評価結果（発生値、評価基準値）から、各箇所の耐震裕度を求めた。
- その結果、全42箇所のうち、以下の表に示す1箇所を除き全て耐震裕度が設定裕度以上あることを確認した。

各箇所の評価結果については参考資料1参照

手順①で設定裕度以上あることを確認できなかった箇所

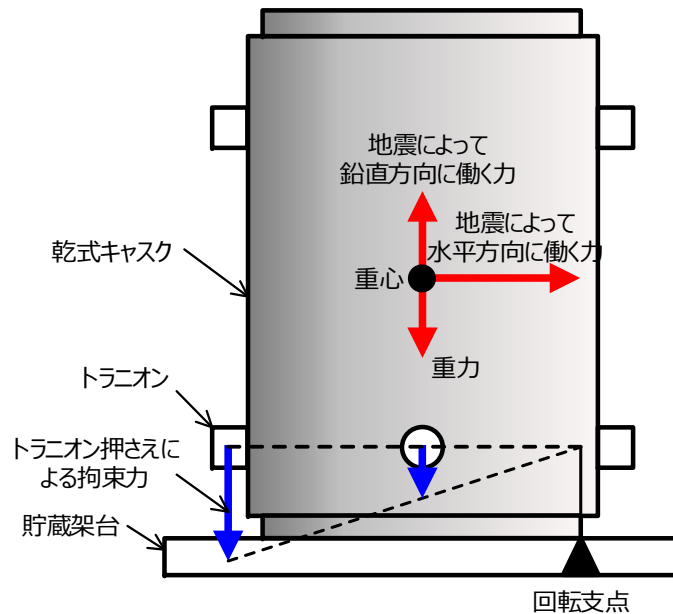
設備	箇所	応力分類	発生値 [MPa]	評価基準値 [MPa]	耐震裕度 (評価基準値÷発生値)
乾式キャスク タイプ2	トランニオン 押さえ	曲げ 応力	234	347	1.48 < 設定裕度1.54

手順①で設定裕度以上あることを確認できなかった、乾式キャスク（タイプ2）のトランニオン押さえについて、手順②の確認を行う。



4. 確認結果（手順②）

- まず、設工認（手順①）で実施しているトラニオン押さえの評価方法を示す。その後、手順②で設工認から変更した点について示す。



地震により乾式キャスクに生じる転倒モーメント※を全てトラニオン押さえが拘束するとして、モーメントのつり合い（乾式キャスクが転倒しようとするモーメントと、それを拘束しようとするモーメントが等しいとする）からトラニオン押さえに発生する力を求めている。

図中青矢印の力はトラニオンに発生するもので、トラニオン押さえには、これと同じ大きさで向きが反対の力が発生する。

※ 乾式キャスクに生じる転倒モーメント

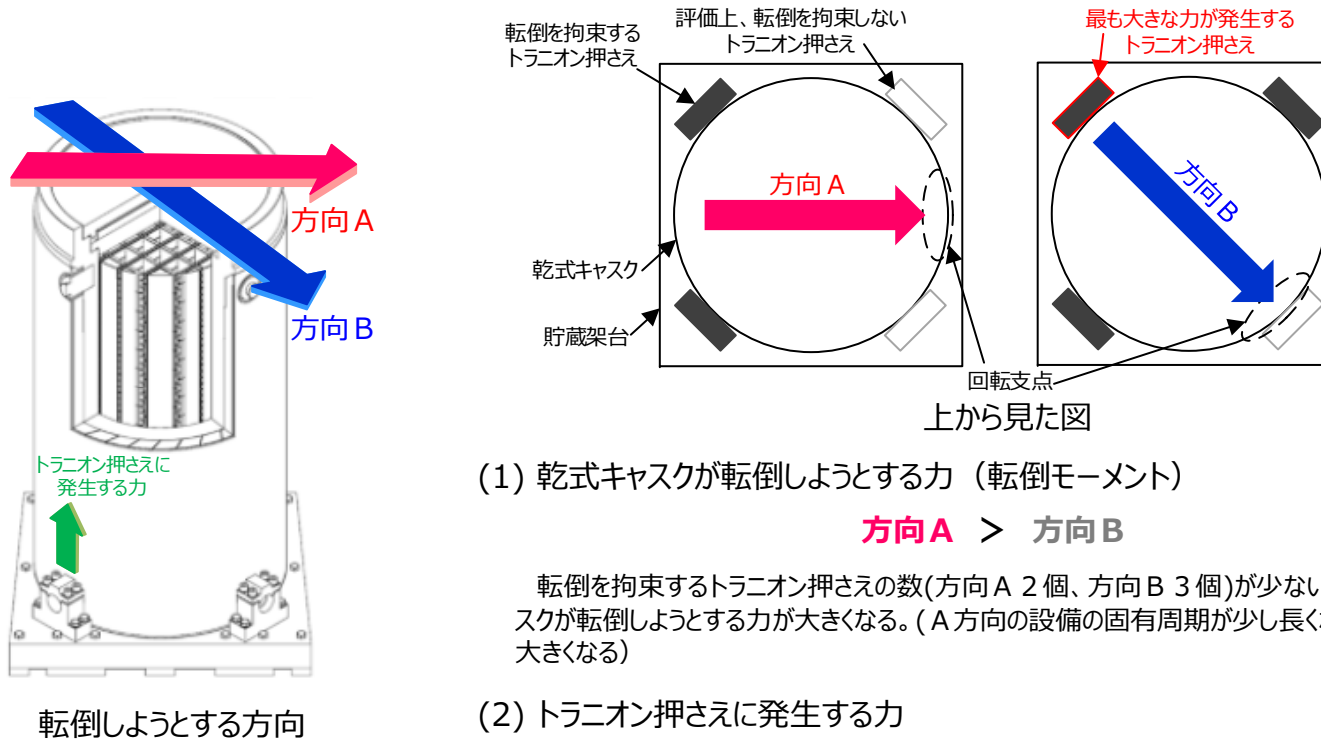
図中赤矢印で示した力により発生するもので、地震による水平・鉛直方向の力（＝質量×応答加速度(地震により設備が受ける加速度)）および重力を合成した力に、転倒支点までの距離を乗じたもの

赤矢印の力で生じる転倒モーメント＝青矢印の力で生じるモーメント

モーメントのつり合いのイメージ

4. 確認結果（手順②[続き]）

- 転倒モーメントの大きさおよびトラニオン押さえに発生する力は、乾式キャスクが傾こうとする方向によって異なる。設工認では、方向によらず、これらを厳しい条件となるよう組合せ、保守的になるよう評価を簡略化している。



設工認では、方向によらず厳しい条件を選択する、つまり、(1)方向Aに傾こうとするときの転倒モーメントが、(2)方向Bの配置上にあるトラニオン押さえに働くとして、トラニオン押さえに発生する力を評価している。

4. 確認結果（手順②[続き]）

- 手順②では、前頁で示した設工認で行った評価の簡略化は行わず、方向A，方向Bのそれぞれについて評価した。
（方向Aの転倒モーメントにより、同じ方向Aの配置上にあるトラニオン押さえに発生する力を求めた。方向Bも同様。）
- その結果、発生値（方向A，B）と評価基準値から求めた耐震裕度（実力）が、設定裕度以上あることを確認した。
- なお、評価基準値は設工認（手順①）から変更していない。
（手順②で設工認から変更したのは「方向別に評価を行う」ことのみであり、その他は設工認と同様の評価を行っている）

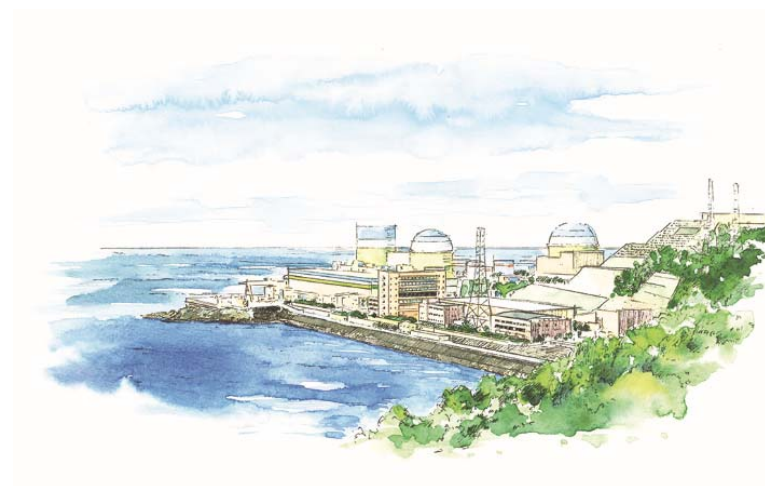
手順②による乾式キャスク（タイプ2）トラニオン押さえの評価結果

方向	応力分類	発生値 [MPa]	評価基準値 [MPa]	耐震裕度（実力） (評価基準値÷発生値)
A	曲げ 応力	196	347	1.77 ≥ 設定裕度1.54
B		186		1.86 ≥ 設定裕度1.54

以上により、全て設定裕度以上の耐震裕度を確保していることを確認した。

5. まとめ

- 今回、新たに設置を計画している乾式貯蔵施設に属する設備のうち、安全上重要な機能を有する設備が概ね1000ガルの揺れに対し、耐震性が確保されることを確認しました。
- 当社は、引き続き、令和6年度の運用開始を目指して、地域の皆様のご理解をいただきながら、使用済燃料乾式貯蔵施設の設置に向けた取り組みを着実に進めてまいります。



【参考資料 1 : 設工認評価結果の確認結果】

乾式キャスク (タイプ1) (1/2)

評価部位	応力分類	発生値 【MPa】	評価基準値 【MPa】	耐震裕度 (評価基準値÷発生値)
一次蓋	膜応力+曲げ応力	8	377	47.12
二次蓋	膜応力+曲げ応力	25	377	15.08
カバープレート	膜応力+曲げ応力	3	435	145.00
胴	圧縮応力	16	135	8.43
胴 (底板)	局部膜応力	10	377	37.70
一次蓋シール部 (蓋側)	膜応力+曲げ応力	35	185	5.28
一次蓋シール部 (胴側)	膜応力+曲げ応力	15	185	12.33
外筒	曲げ応力	47	279	5.93
下部端板	曲げ応力	24	214	8.91
蓋部中性子遮蔽材カバー	曲げ応力	5	284	56.80
底部中性子遮蔽材カバー	曲げ応力	30	214	7.13

【参考資料 1 : 設工認評価結果の確認結果】

乾式キャスク (タイプ1) (2/2)

評価部位	応力分類	発生値 【MPa】	評価基準値 【MPa】	耐震裕度 (評価基準値÷発生値)
一次蓋ボルト	平均引張応力 + 曲げ応力	252	846	3.35
二次蓋ボルト	平均引張応力 + 曲げ応力	279	850	3.04
カバープレートボルト	平均引張応力 + 曲げ応力	168	846	5.03
下部トラニオン	支圧	190	377	1.98
押さえボルト	引張応力	295	636	2.15
トラニオン押さえ	曲げ応力	216	349	1.61
固定装置固定ボルト	引張応力	295	636	2.15
基礎ボルト	引張応力	333	669	2.00
バスケット	圧縮応力	2	66	33.00
伝熱フィン	せん断応力	1	116	116.00

【参考資料 1 : 設工認評価結果の確認結果】

乾式キャスク (タイプ 2) (1/2)

評価部位	応力分類	発生値 【MPa】	評価基準値 【MPa】	耐震裕度 (評価基準値÷発生値)
一次蓋	膜応力+曲げ応力	8	377	47.12
二次蓋	膜応力+曲げ応力	24	377	15.70
カバープレート	膜応力+曲げ応力	3	435	145.00
胴	圧縮応力	16	135	8.43
胴 (底板)	局部膜応力	12	377	31.41
一次蓋シール部 (蓋側)	膜応力+曲げ応力	34	185	5.44
一次蓋シール部 (胴側)	膜応力+曲げ応力	15	185	12.33
外筒	曲げ応力	59	279	4.72
下部端板	曲げ応力	26	213	8.19
蓋部中性子遮蔽材カバー	曲げ応力	5	283	56.60
底部中性子遮蔽材カバー	曲げ応力	35	213	6.08

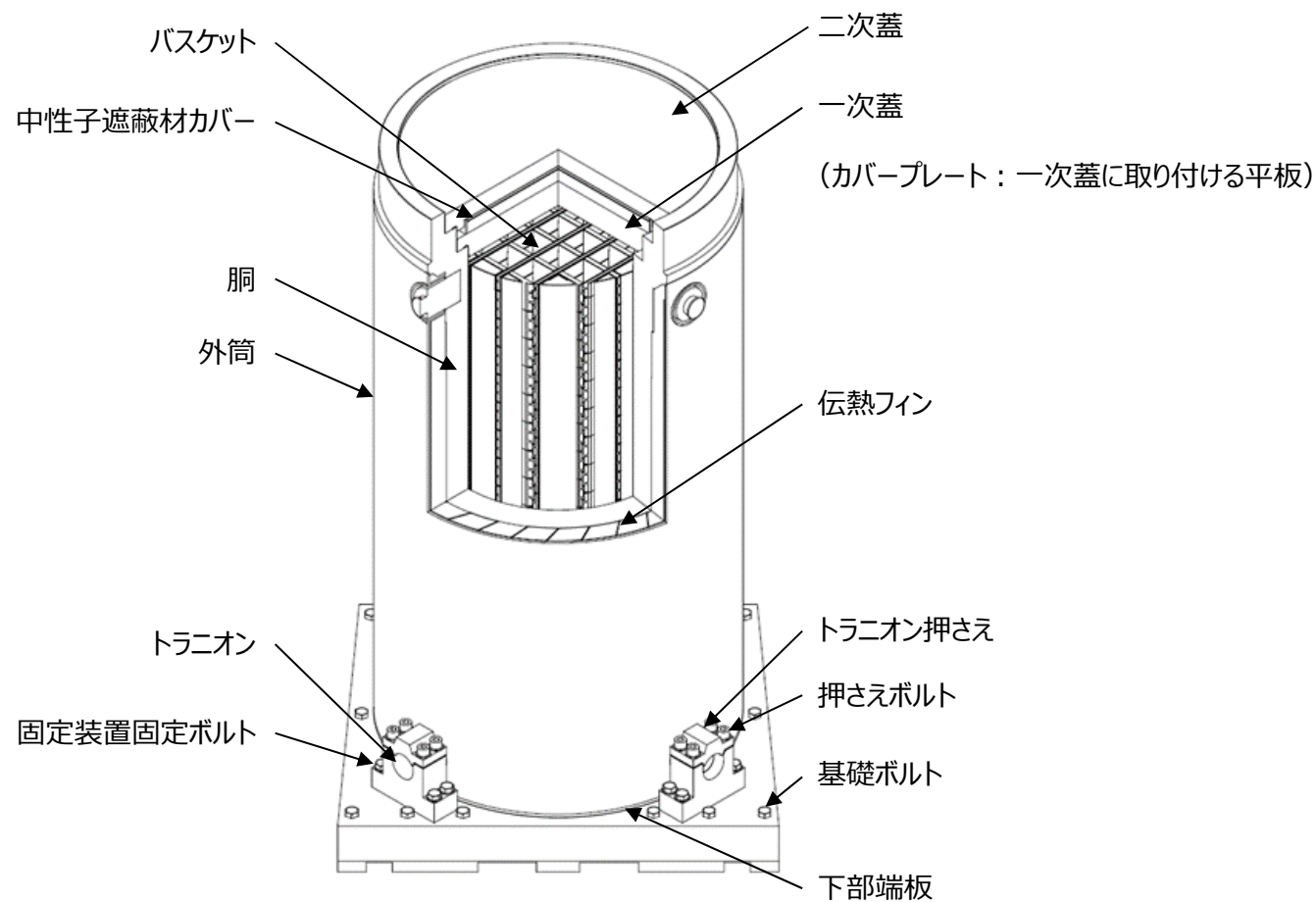
【参考資料 1 : 設工認評価結果の確認結果】

乾式キャスク (タイプ2) (2/2)

評価部位	応力分類	発生値 【MPa】	評価基準値 【MPa】	耐震裕度 (評価基準値÷発生値)
一次蓋ボルト	平均引張応力 + 曲げ応力	254	846	3.33
二次蓋ボルト	平均引張応力 + 曲げ応力	279	848	3.03
カバープレートボルト	平均引張応力 + 曲げ応力	168	846	5.03
下部トラニオン	支圧	217	377	1.73
押さえボルト	引張応力	319	634	1.98
トラニオン押さえ	曲げ応力	234	347	1.48 [※]
固定装置固定ボルト	引張応力	319	634	1.98
基礎ボルト	引張応力	358	669	1.86
バスケット	圧縮応力	2	66	33.00
伝熱フィン	せん断応力	1	116	116.00

※方向別に評価を実施した結果、設定裕度以上となることを確認

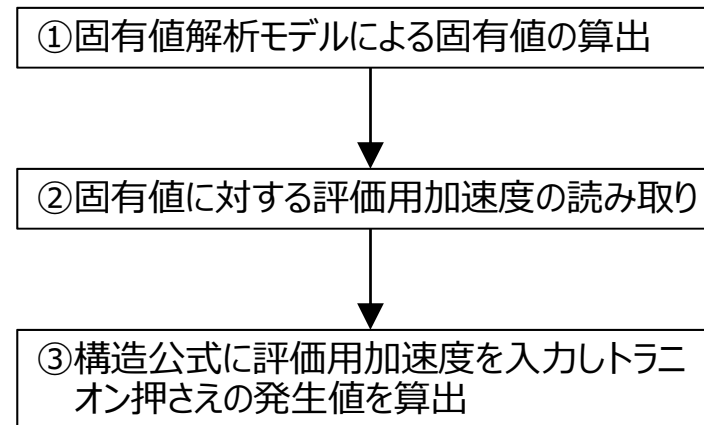
【参考資料 1 : 設工認評価結果の確認結果】



乾式キャスク概要図

【参考資料 2 : トラニオン押さえの評価手法】

- トラニオン押さえの発生値（曲げ応力）は、以下の手順で算出している。
 - ①固有値解析モデルを用いた解析を実施し、固有値を算出する。
 - ②設計用床応答曲線を用いて、固有値に対する評価用加速度を読み取る。
 - ③評価用加速度を構造公式に入力し、トラニオン押さえの発生値を算出する。

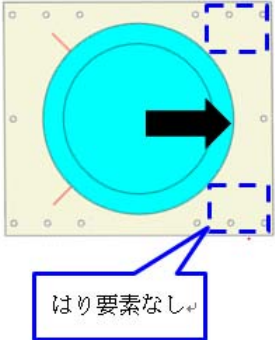
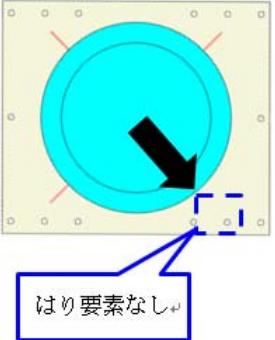
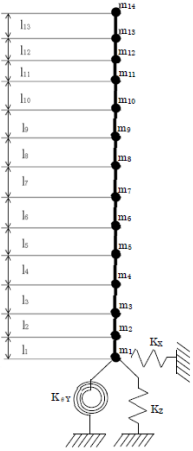


トラニオン押さえの評価フロー

【参考資料 2 : トラニオン押さえの評価手法】

①固有値解析モデルによる固有値の算出

- 方向A,Bそれぞれの固有値解析モデルを用い固有値を算出する。

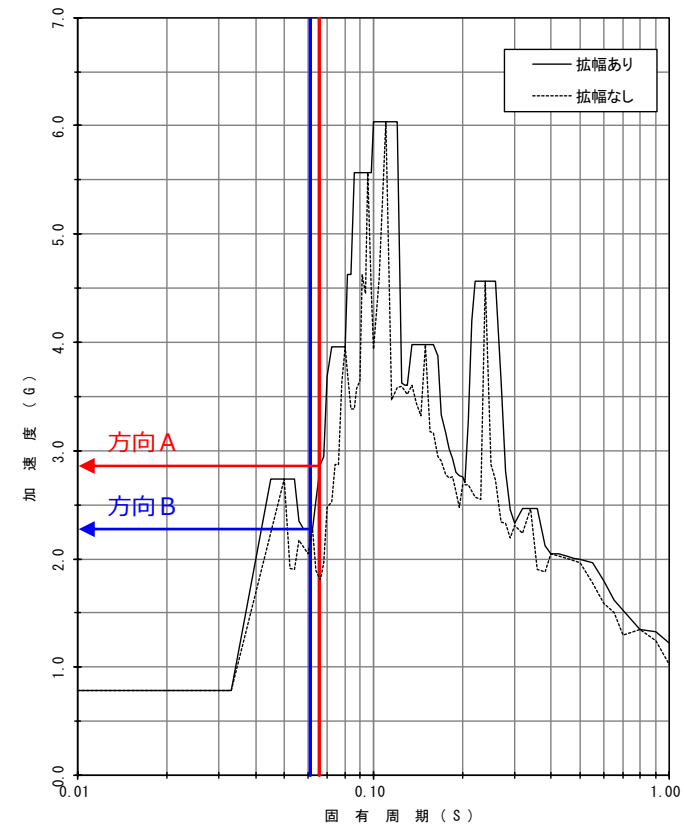
項目	方向A	方向B
ばね定数算出モデル (三次元FEMモデル)		
固有値解析モデル		
水平固有振動数	15.2Hz	16.4Hz
水平固有周期	0.066s	0.061s

【参考資料 2 : トラニオン押さえの評価手法】

②固有値に対する評価用加速度の読み取り

- 算出した固有周期から、設計用床応答曲線を用いて評価用加速度を読み取る。

項目	方向A (右図赤線)	方向B (右図青線)
固有周期	0.066s	0.061s
評価用加速度	2.84G	2.28G



設計用床応答曲線(水平方向)

【参考資料 2 : トラニオン押さえの評価手法】

- ③構造公式に評価用加速度を入力しトラニオン押さえの発生値を算出
 ➤ 構造公式を用いて下部トラニオンに作用する荷重を算出する。

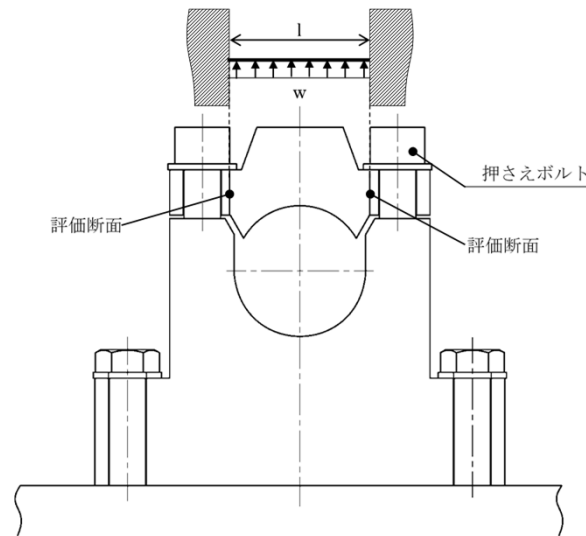
		方向A	方向B
下部トラニオンに作用する荷重F[N] (トラニオン押さえにかかる荷重)		$F = \frac{m\{C_H gh_C - (1 - C_V)ga_2\}}{2a_1}$	$F = \frac{m\{C_H gh_C - (1 - C_V)ga_2\}}{a_3 + 2\frac{a_2^2}{a_3}}$
諸元	乾式キャスクの質量m[kg]	116100	
	評価用加速度(水平)C _H [-]	2.84	2.28
	評価用加速度(鉛直)C _V [-]	0.69	
	重力加速度g[m/s ²]	9.80665	
	キャスクの底面から重心までの高さh _c [mm]	2632	
	回転支点からの距離	a ₁ [mm]	2059.7
	a ₂ [mm]	1103	
	a ₃ [mm]	2456	

【参考資料 2 : トラニオン押さえの評価手法】

③構造公式に評価用加速度を入力しトラニオン押さえの発生値を算出

➤ トラニオン押さえの発生値を算出する。

		方向A	方向B
発生値(曲げ応力) σ_b [MPa]		$\sigma_b = \frac{\frac{1}{12} \times w \times l^2}{Z}$	
諸元	トラニオン押さえにかかる荷重F[N]	1,972,000	1,870,000
	評価断面間の距離l[mm]	213.6	
	等分布荷重w[N/mm]=F/l	—	
	評価断面の断面係数Z[mm ³]	1.796 × 10 ⁵	



トラニオン押さえの発生値算出概念図

【参考資料 3 : 検討方向以外の耐震性】

- 実力評価では、A, Bそれぞれの方向について評価を行い、概ね1000ガルの揺れに対し耐震性が確保されることを確認しているが、それ以外の方向にキャスクが転倒しようとする場合についても、以下の関係から方向A, B同様、耐震性は確保される。
 - 方向Aから方向Bに変化するに従い、キャスクの固有周期は小さくなる。
(応答加速度は小さくなり、転倒モーメントも小さくなる) (図1)
 - 方向Bから方向Aに変化するに従い、トラニオン押さえにかかる荷重は小さくなる。(転倒モーメントは一定と仮定) (図2)
- 方向A, B間 (0°~45°) のトラニオン押さえの発生値は、図3に示すとおり、方向Aが最大となる。なお、乾式キャスクとトラニオン押さえの対称性から、45°~360°についても同様の傾向となる。

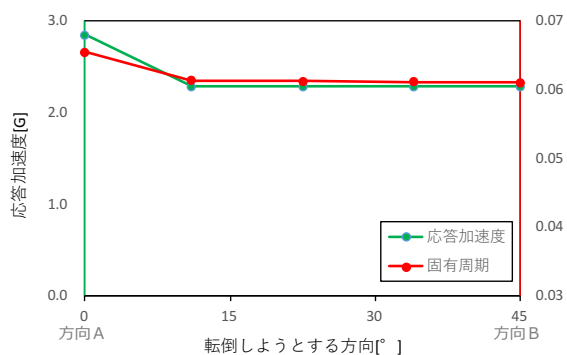
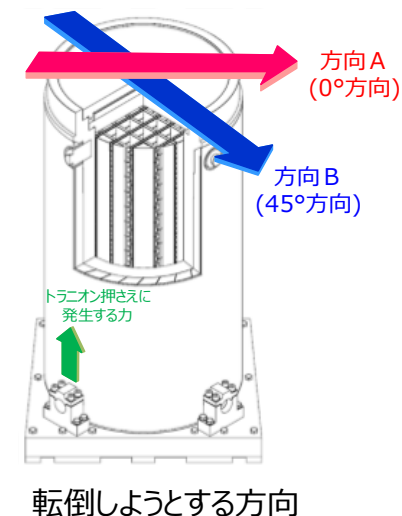


図1 固有周期と応答加速度

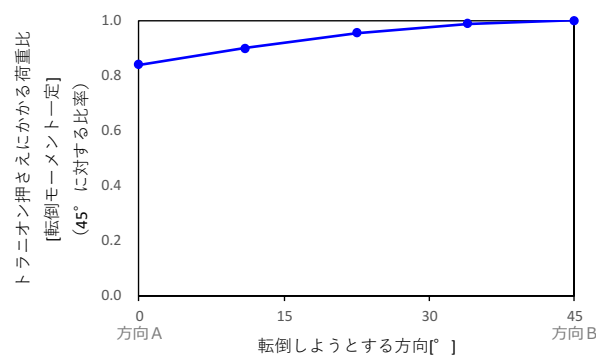


図2 トラニオン押さえにかかる荷重比

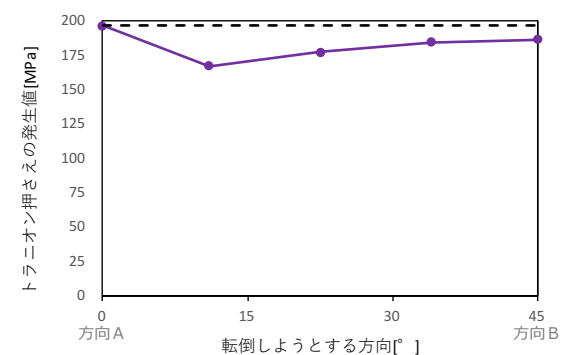


図3 トラニオン押さえの発生値