

平成 2 0 年度

「伊方発電所・使用済燃料輸送安全対策書」  
(要約)

平成 2 0 年 6 月

愛 媛 県

# 目 次

1	概 要 .....	1
2	輸 送 物 件 .....	2
3	輸送物の安全対策 .....	3
4	事故発生の未然防止対策 .....	5
5	法令に基づく輸送時の安全確認 .....	9
6	安 全 評 価 .....	10
7	結 論 .....	11
8	経 過 .....	12
9	資 料 .....	13
○資料 1	使用済燃料輸送関係法令	
○資料 2	伊方発電所燃料集合体概略図（例）	
○資料 3	輸送容器概略図（例）	
○資料 4	輸送容器本体断面図（例）	
○資料 5	輸送隊列図（例）	
○資料 6	輸送物積載図（例）	
○資料 7	伊方発電所専用岸壁クレーン外観及び実負荷図（例）	
○資料 8	使用済燃料輸送専用船への輸送物積載図（例）	
○資料 9	使用済燃料輸送専用船概観図（例）	
○資料10	伊方発電所使用済燃料搬出状況	
○資料11	使用済燃料海上輸送実績（全国）	

## 1 概 要

(1) 四国電力(株)は、伊方 1 号機の使用済燃料28体及び伊方 2 号機の使用済燃料42体を再処理するため、平成20年度には、1 回の使用済燃料輸送を行う計画である。

使用済燃料は、専用の輸送容器 5 個に入れ、伊方発電所専用岸壁から日本原燃(株)再処理事業所(使用済燃料受入れ・貯蔵施設(青森県上北郡六ヶ所村))まで、使用済燃料輸送専用船により海上輸送する計画である。

(2) 伊方発電所からの使用済燃料の搬出については、平成20年 3 月末までに、国内向けが20回、海外向けが18回実施されているが、放射線事故発生の例はない。

(3) 使用済燃料輸送の安全対策については、国際的にも確立されており、関係法令に基づく規制を受けるとともに、これまでに実施している輸送と同様に事故発生の未然防止対策が講じられている。

## 2 輸 送 物 件

### (1) 物品・数量

輸送する使用済燃料は、原子炉運転停止日から輸送開始まで、使用済燃料ピット内で冷却、貯蔵されたものである。

燃 料 区 分	伊方発電所 1 号機 使用済燃料	伊方発電所 2 号機 使用済燃料
数 量	28 体 (ウラン重量約 11.2トン)	42 体 (ウラン重量約 16.8トン)
濃 縮 度	約 1.03% [ 初期 4.13% ]	約 1.11% [ 初期 4.11% ]
冷 却 期 間	841日以上	998日以上
容 器 数	2 個	3 個
輸 送 船	専 用 船	専 用 船

[ 資料 2 参照 ]

### (2) 輸 送 容 器

輸送容器は、その設計、製作について、国（経済産業省）による承認を得たものを使用する。

#### 輸 送 容 器 諸 元

型 式	N F T - 14 P 型 (三菱重工業(株)製又は日立造船(株)製)
寸 法	外径 約 2.6m 長さ 約 6.3m (上下部緩衝体を含む。)
収 納 可 能 使 用 済 燃 料	14体 / 個
収 納 し た と き の 総 重 量	約115トン / 個 (うち、空容器：約102トン / 個)

[ 資料 3、4 参照 ]

### 3 輸送物の安全対策

#### (1) 使用済燃料

今回輸送する使用済燃料は、伊方発電所において燃料として使用されたものであるが、その後輸送開始まで使用済燃料ピット内で841日以上貯蔵され、十分に冷却されたものであり、[ 収納物の概要 ] に示すとおり、B M型核分裂性輸送物の設計条件を満足している。

#### (2) 輸送容器

今回使用する輸送容器は、設計段階において国（経済産業省）の安全性に関する審査後設計承認を受け、さらに、製作中の主要な段階で国の立会の下に試験、検査が実施され、輸送容器が設計承認に従って製作されている旨、国の承認を受けたものである。

#### ア 未臨界性

燃料を収納するバスケットは、中性子をよく吸収するボロンが含まれたステンレス鋼で構成されており、臨界性の観点から最も厳しい新燃料（濃縮度4.3%）を入れた場合でも臨界になることのない設計となっている。したがって新燃料に比べてウラン - 235量が少ない使用済燃料（初期濃縮度4.13%に対し平均燃焼度約44,800MWd / tU）が臨界に達する可能性はない。

注1 MWd / tUとは、金属ウラン1トン当りの発熱量を表す単位で、この値が大きいほど良く燃えていることを示す。  
2 使用済燃料の濃縮度は約1%になっている。

#### イ 放射線遮へい性

使用済燃料からのガンマ線及び中性子は、後段に示す[ 遮へい材 ]により十分遮へいされる構造となっており、また、収納する使用済燃料の放射能強度が最大許容値（ $4.52 \times 10^{17}$ ベクレル）より低い量（ $2.54 \times 10^{17}$ ベクレル以下）であるので、輸送容器外における予想最高線量当量率は、法令に定められた基準よりも低く抑制される。

輸送容器外における予想最高線量当量率

項目	予想最高線量当量率	法令上の線量当量率の限度
容器表面	約1.04ミリシーベルト/時	2ミリシーベルト/時以下
容器表面から1メートル離れたところ	約70マイクロシーベルト/時	100マイクロシーベルト/時以下

[ 遮へい材 ]

○ N F T - 14 P 型 輸 送 容 器    ステンレス鋼又は炭素鋼製の容器本体・蓋、内筒と中間筒間に  
 充填されている鉛、輸送容器内に充填されている水、及び中間  
 筒と外筒間に充填されているレジン

ウ 密 封 性

輸送容器シール部（容器本体及び蓋のフランジ面）は、Oリング2個によって2重にシー  
 ルされる構造になっており、密封性については、発送前の検査で確認される。

[ 収 納 物 の 概 要 ]

輸 送 容 器		N F T - 14 P	
項 目		1 号 ~ 5 号 容 器	設 計 条 件
燃料集合体数 / 個		各14体	14体以下
ウラン重量 / 個 ( t U )		約5.55-5.58	6.58以下
放 射 能 強 度 ( ベ ク レ ル / 個 )		$2.54 \times 10^{17}$ 以下	$4.52 \times 10^{17}$ 以下
燃 焼 度 ( M W d / t U )	平均	44,800以下	45,000以下
	最高	46,800以下	48,000以下
初 期 濃 縮 度 ( % )		4.13以下	4.3以下
冷 却 期 間 ( 日 )		841以上	650以上
発 熱 量 ( k W / 個 )		26.3以下	54以下

## 4 事故発生の未然防止対策

### (1) 陸上輸送

ア 伊方発電所構内輸送時は、使用済燃料輸送用の専用車両(150トン及び125トン)1台に、輸送物1個を積載し、先導車及び後衛車を各1台配備するとともに、安全な速度及び十分な車間距離をとり、事故の未然防止に努める。

イ 陸上輸送に当たっては、次の事項を厳守し安全対策に万全を期する。

(ア) 輸送車両の始業前点検の実施

(イ) 熟練した運転者、作業員及び監督者の選任

(ウ) 放射線教育も含めた事前教育訓練の実施

(エ) 放射線管理員及び専門家の同行

(オ) 輸送経路への監視員、交通整理員の配置による関係者、関係車両以外の立入制限又は禁止

(カ) 専用固縛装置(ボルト締め)による専用車両への確実な固縛

(キ) 個人用外部被ばく線量測定器、化学消火器等の応急措置用器材の携行

(ク) 夜間運搬の禁止

(ケ) 岸壁荷役作業時の安全管理の徹底

事前点検の厳重実施及び作業区域への関係者以外の立入禁止

作業開始前の荷役可否の慎重な判断

輸送物吊上げ前の各部の安全確認

マーキング等による輸送物吊上げ高さ9メートル以下の確保

専用固縛装置による輸送物の輸送専用船への確実な固縛

(コ) 放射線管理の徹底

作業中における放射線管理の徹底

輸送物の線量当量率等の測定による安全確認

測定時点	測定場所	内容
構内運搬前	伊方発電所	線量当量率、表面の放射性物質の密度
船積後	〃	線量当量率

輸送物積載後の専用車両及び輸送専用船の線量当量率の測定による安全確認

作業完了後、作業場並びに使用資機材に汚染がないことの確認

### ウ 緊急時の措置

万一事故が発生した場合には、以下の応急措置を講ずるとともに、状況に応じて輸送本部を事故対策組織に切り替え、関係機関との緊密な連絡の下に適切な措置を講じ、事故の拡大防止に努める。なお、テロ対応を含む「緊急時対応計画」について、国より確認を受けている。

(ア) 縄張り、標識等による立入禁止区域の設定及び見張人による監視

(イ) 火災の場合は携行の消火器により直ちに初期消火に当たる等、事故の状況に適した応急措置

(ウ) 線量当量率の測定

(I) 負傷者、被ばく者の救護

(オ) 汚染の除去及び汚染拡大の防止

(2) 海上輸送

ア 伊方発電所からの海上輸送に当たっては、使用済燃料輸送専用船としての安全対策が施されている専用船を使用し、十分余裕のある航海計画を立てるとともに、徹底した安全運航対策を実施することにより、事故の未然防止を図る。

イ 輸送専用船は、衝突又は座礁に備えて、次のような安全性を有する船体構造及び設備を有している。

(ア) 難沈性

船体がいくつもの防水区画に仕切られているので、衝突等により船体が損傷しても浸水区画は限定され、また、隔壁を挟むいずれの2区画に同時に浸水しても、十分な浮力が確保できる2区画可浸性を有している。

衝突等により損傷を受けた場合でも、25度を越える横傾斜が生じないように十分な復原力を持たせており、この状況で更に20度の横傾斜を生じた場合でも転覆しない設計となっている。

(イ) 船倉部の保護

船倉部は、縦横の隔壁と内底板により二重船殻構造となっており、また、衝突に備えて船側部には水平桁を設けた耐衝突構造となっているため、衝突された場合でも、船倉部が保護できるようになっている。

船倉前方には、衝突隔壁が設けられており、自船が衝突船となった場合にも、船倉が保護できるようになっている。

座礁の際に備え、船倉内底板の高さを十分に取っており、船底部が破損しても輸送物には影響しない設計となっている。

(ウ) 火災対策設備

他船との衝突等による船外火災又は船内火災等に備えて、主機室、船尾補機室等に固定式消火装置を設けている。

使用済燃料輸送中は他の貨物の積載を禁止し倉口は閉じているので、船倉火災の危険性はほとんどないが、万一の場合に備えて非常用漲水装置を設けている。

(I) 輸送物冷却設備

使用済燃料の崩壊熱等で輸送物の周辺温度が「危険物船舶運送及び貯蔵規則」の基準値（38）以上に上昇するのを防止するため、冷却設備を二重に備えている。

(オ) 輸送物固縛装置

船倉には、輸送中船舶の揺れ又は衝突等の際に輸送物の移動、転倒等を防止できるよう、輸送物を固縛する装置を設けている。

(カ) 非常用電源・代替電源

非常時の航行安全及び輸送物の健全性を確保するための船内主要設備に、36時間以上給



電できるように、非常用電源及び代替電源を備えている。

(キ) 航海計器・通信設備等

- レーダー
- 自動衝突予防援助装置
- 船位測定装置  
音響測深機
- 気象ファックス受信機
- 無線電話装置
- 日本語ナビテックス受信機  
海事衛星通信装置

(ク) 放射線測定器具等

- ガンマ線測定用可搬式測定器
- 表面の放射性物質等の密度を測定することが可能な可搬式測定器
- 個人用外部被ばく線量測定器
- フィルタ付防護マスク
- 中性子線測定用可搬式測定器
- 汚染防護服
- 除染用具

ウ 要員の確保及び教育・訓練の徹底

(ア) 乗船者には、放射性物質輸送に関する教育及び船内保安設備に関する教育訓練を受けた者を起用

(イ) 航行の安全確保及び事故防止のための運航管理者の配置

(ウ) 放射線の常時監視を行うための船舶放射線管理者の乗船

エ 海上輸送中の安全管理の徹底

海上輸送中は、次のとおり安全管理の徹底を図る。

(ア) 入出港の際の気象・海象データの入手及び入出港に関する関係者間の協議の実施

(イ) 出港に際しての船長による以下の事項の確認

発航前検査

放射線管理設備等必要な設備の整備

爆発物等異常物がないこと。

航路付近に挙動不審な船舶がないこと。

(ウ) 入出港の際の水先案内人及び有効な引き船の使用

(エ) 輸送物を積載して内海を通過するときには原則として伴走船を使用

(オ) 安全航海速力の遵守

(カ) 輸送物表面温度、空間線量率の常時監視

(キ) 倉口の閉鎖、船倉入口ドアの施錠による関係者以外の接近の禁止

(ク) 最寄りの海上保安官署及び運航管理者への使用済燃料輸送専用船の動静等の定期的な連絡の徹底

(ケ) 運送届等による主要岬通過予定及び入港等予定日時の1時間を超える変更並びにその主要岬を中心とする半径10海里以上の位置の変更のある場合の所轄管区海上保安本部の長及び運航管理者への連絡の徹底

(コ) 霧等による狭視界航海中の以下の対策の実施

霧中信号の励行及び他船の霧中信号の聴取

安全な航海速力

他船と著しく接近状態にある場合の使用済燃料輸送専用船の停船

船首への見張員の配置による厳重な見張の励行及びレーダー情報の有効な利用

(サ) 航海中、船体動揺等により船内用品が移動転倒するような荒天に遭遇した場合の避泊の実施

(シ) 夜間の入出港の禁止

(ス) 放射線管理の徹底

船舶放射線管理者による、船内線量当量率の測定及び船内立入制限区域への出入管理徹底及び個人用外部被ばく線量測定器等による乗組員の被ばく管理の徹底

#### オ 緊急時対策

万一事故が発生した場合には、輸送専用船の「災害対策緊急措置手引書」に基づき、次のとおり対処する。なお、テロ対応を含む「緊急時対応計画」について、国より確認を受けている。

(ア) 事故が発生した場合、船長は速やかに状況に応じた対応措置を実施するとともに、事故の状況、対応措置等を最寄りの海上保安官署及び運航管理者に連絡する。

(イ) 船長は、最寄りの海上保安官署の指示に従い、迅速確実に事故処理を実施する。この場合、人命の安全を最優先とし、さらに、輸送物、船体の保全を目的とし、すべての業務に優先して処理に当たる。

(ウ) 運航管理者は、速やかに事故の状況を関係先に連絡し、指示を受ける等関係各所と連絡調整に当たる。

#### (3) 輸 送 業 者

使用済燃料の輸送作業については、輸送作業を安全かつ円滑に実施するため、核燃料輸送物の取扱いに熟練し、豊富な輸送実績のある業者により実施する。

## 5 法令に基づく輸送時の安全確認

使用済燃料の輸送に対しては、関係法令に基づき、輸送の計画段階から、国又は原子力安全基盤機構の安全確認等を受けることとなっているが、今年度の輸送に当たっては、次のような安全確認等を受けることとなっている。

また、海上保安本部等へ運送計画等を届け出ることとなっている。

法令に基づく主な安全確認事項

No.	確認事項	確認内容	確認者	確認時期
1	核燃料輸送物 設計承認	輸送物の設計が「核燃料物質等の工場又は事業所の外における運搬に関する規則」に定める技術上の基準に適合していることを確認する。	経済産業大臣	平成18年2月 承認済
2	容器承認	輸送容器が上記の設計承認に従って製作されていることを確認する。	同上	平成18年8月 承認済
3	核燃料物質等 運搬物確認	設計承認、容器承認及び使用済燃料の性状確認を行うとともに発送前検査結果の確認をし、輸送物が所定の基準に適合していることを確認する。	原子力安全 基盤機構	発送前
4	放射性輸送物 運送計画書 安全確認	海上輸送に関し、輸送方法等の安全性を確認する。	国土交通大臣	発送前
5	危険物 積付検査	輸送物の積付に当たって輸送物の確認を行うとともに、積載方法等について検査する。	四国運輸局長	輸送物 積付時

## 6 安全評価

### (1) 陸上輸送

#### ア 衝突

使用済燃料輸送容器は、9メートル落下試験(加速度約100G、相互に数十キロメートル/時で走る車の正面衝突又は静止している車に100キロメートル/時程度の速度で追突した際の衝撃に相当)に耐える堅牢性を有するものであり、実際の陸上輸送は、安全な低速で実施されるため、衝突事故時に輸送容器が受ける衝撃は、試験時の衝撃に比べ十分小さく輸送容器が破損することはないと考えられる。

#### イ 火災

使用済燃料輸送容器は、800、30分の火災試験(揮発性可燃物輸送車との衝突、火災事故を模擬)に対する耐熱性を有するものであり、実際の陸上輸送に当たっては、輸送物積載車両、先導車及び後衛車に配備した消火器により処置するので、輸送容器の安全性を損うことはないと考えられる。

### (2) 海上輸送

海上輸送の安全性については、原子力委員会核燃料安全専門審査会において調査、検討され、昭和53年9月「我が国における使用済燃料の海上輸送に係る安全性について」として報告されているが、今回の輸送についても、次のとおり安全性が確保されると考えられる。

#### ア 衝突、座礁

衝突、座礁の際の衝撃は、船舶の構造上通常極めて小さく1Gの加速度を超えることは希であると言われているが、輸送容器は100G程度の加速度にも耐え得るものであるため、このような事故の際にも、輸送容器が破損することはないと考えられる。

#### イ 火災

仮に火災が発生したとしても、船倉部には輸送物以外の貨物の積載はなく、また、航海中は倉口を閉じているので、船倉火災の危険は、ほとんどないと考えられる。

さらに、万一の場合には、非常用漲水装置により船倉に注水できるので、火災によって輸送容器が破損することはないと考えられる。

#### ウ 海没確率

他の国内輸送専用船と同クラスで、機関室を除き2区画可浸性を有する一般船舶について、海難統計資料等に基づいて検討した結果、沈没確率は極めて低いと報告されている。

したがって、より大型で、二重船殻構造を持ち、機関室を含むすべての船倉に対して2区画可浸性を有する今回の輸送に使用される輸送専用船の沈没確率は、上記一般船舶よりも更に十分低いと推定される。

## 7 結 論

以上の諸点については、次のとおり要約される。

- (1) 今年度の使用済燃料の輸送は、これまでに行われている輸送の方法と基本的に異なるところはない。
- (2) 輸送物は、関係法令に基づき、厳しい未臨界性、遮へい性、密封性の措置が講じられているため、臨界になることはなく、放射線及び放射能が法令等に定められた限度値を下回るよう措置されている。
- (3) 輸送容器は、輸送中の衝突、火災等の事故時をも想定した関係法令に定める基準を満足するように設計、製作されている。
- (4) 使用済燃料輸送専用船は、「危険物船舶運送及び貯蔵規則」及び「照射済核燃料等運搬船の構造及び設備等に関する特別基準」(運輸省通達海査第520号)に十分適合するよう安全対策が施されたものであり、また、安全運航面からもきめ細かい対策がとられている。
- (5) 輸送に当たっては、事故の未然防止対策、事故時の対策等、安全対策に十分配慮がなされている。

また、法令に基づく国又は原子力安全基盤機構による安全確認等が行われる。

## 8 経 過

- (1) 平成20年3月28日四国電力㈱から使用済燃料輸送の安全対策について資料提出
- (2) 同年4月18日伊方原子力発電所環境調査技術連絡会において検討
- (3) 同年4月25日伊方原子力発電所環境安全管理委員会技術専門部会において検討
- (4) 同年4月25日国（経済産業省、国土交通省）へ意見照会

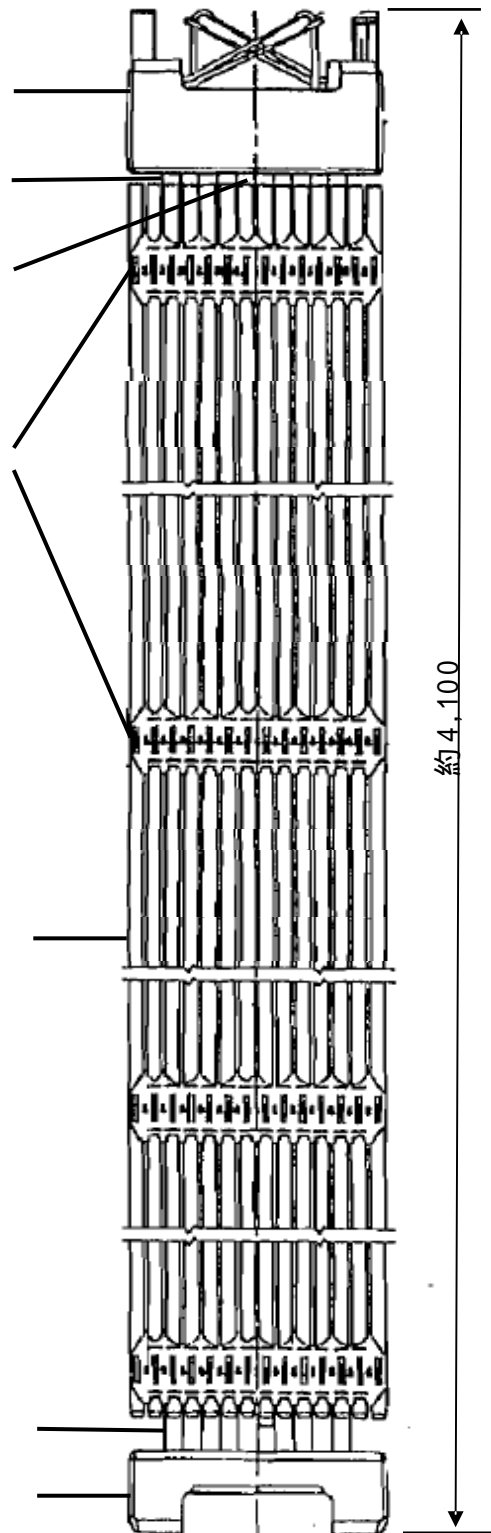
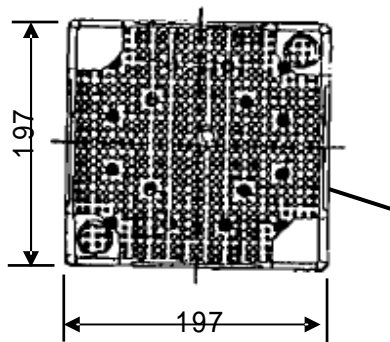
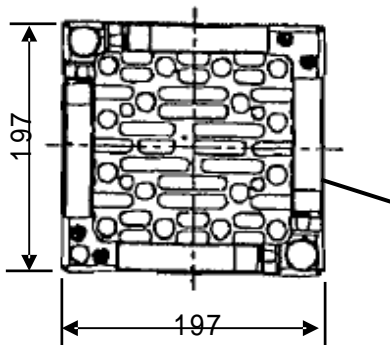
## 9 資 料

### 資料1 使用済燃料輸送関係法令

- 核原料物質、核燃料物質及び原子炉の規制に関する法律
  - ・ 実用発電用原子炉の設置、運転等に関する規則
  - ・ 核燃料物質等車両運搬規則
  - ・ 核燃料物質等の工場又は事業所の外における運搬に関する規則
  - ・ 核燃料物質等の事業所外運搬に係る危険時における措置に関する規則
  - ・ 核燃料物質等の運搬の届出等に関する総理府令
- 道路法
- 道路交通法
- 道路運送車両法
- 放射性同位元素等による放射線障害の防止に関する法律
- 労働基準法
- 労働安全衛生法
  - ・ 電離放射線障害防止規則
- 船員法
- 消防法
- 船舶法
- 船舶安全法
  - ・ 危険物船舶運送及び貯蔵規則
- 海上衝突予防法
- 海上交通安全法
- 港則法
- 原子力災害対策特別措置法

資料 2 伊方発電所燃料集合体概略図(例)(1号機用)

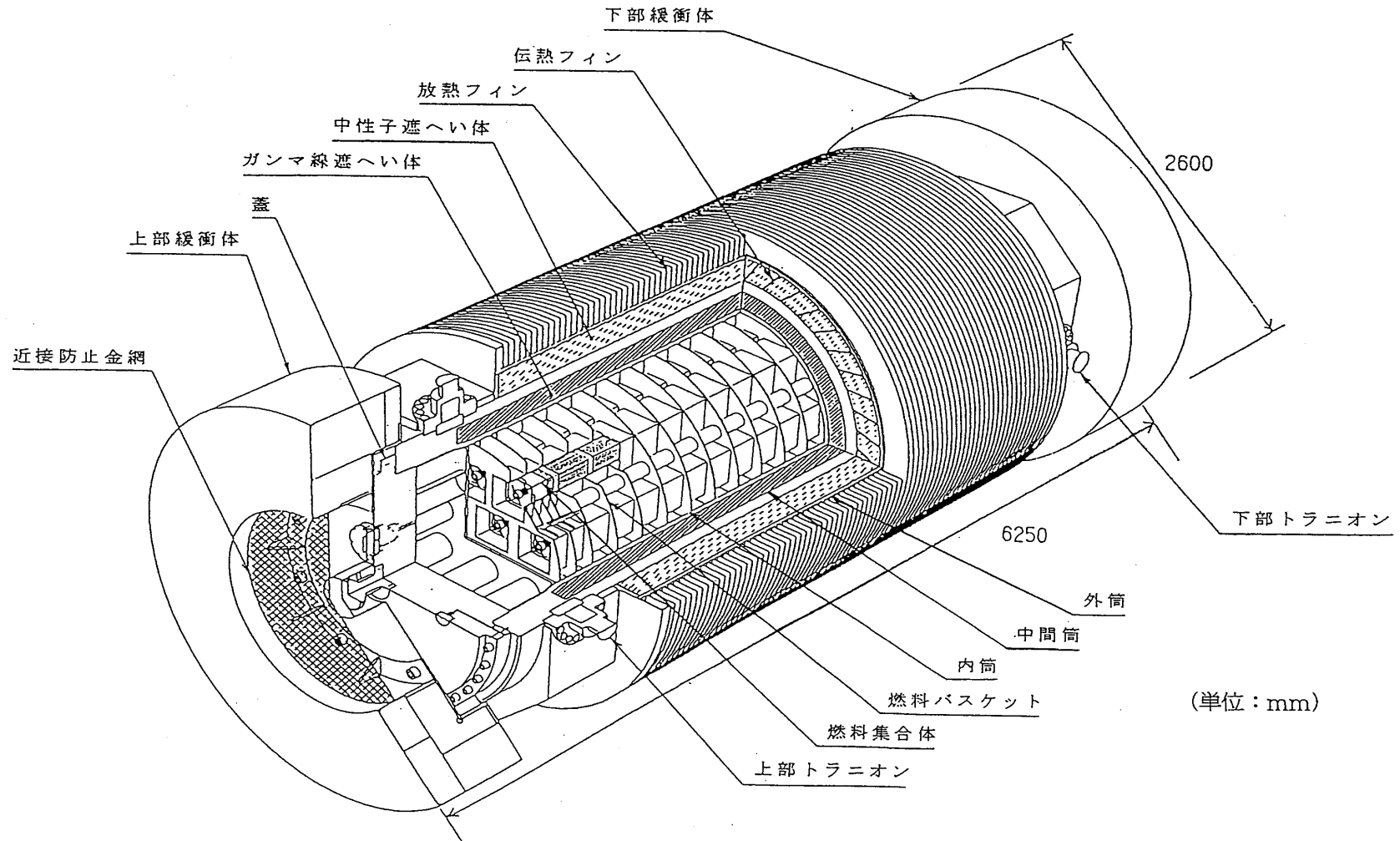
符号	名称
	上部ノズル
	制御棒案内管
	支持格子
	燃料棒
	下部ノズル
	計装案内管



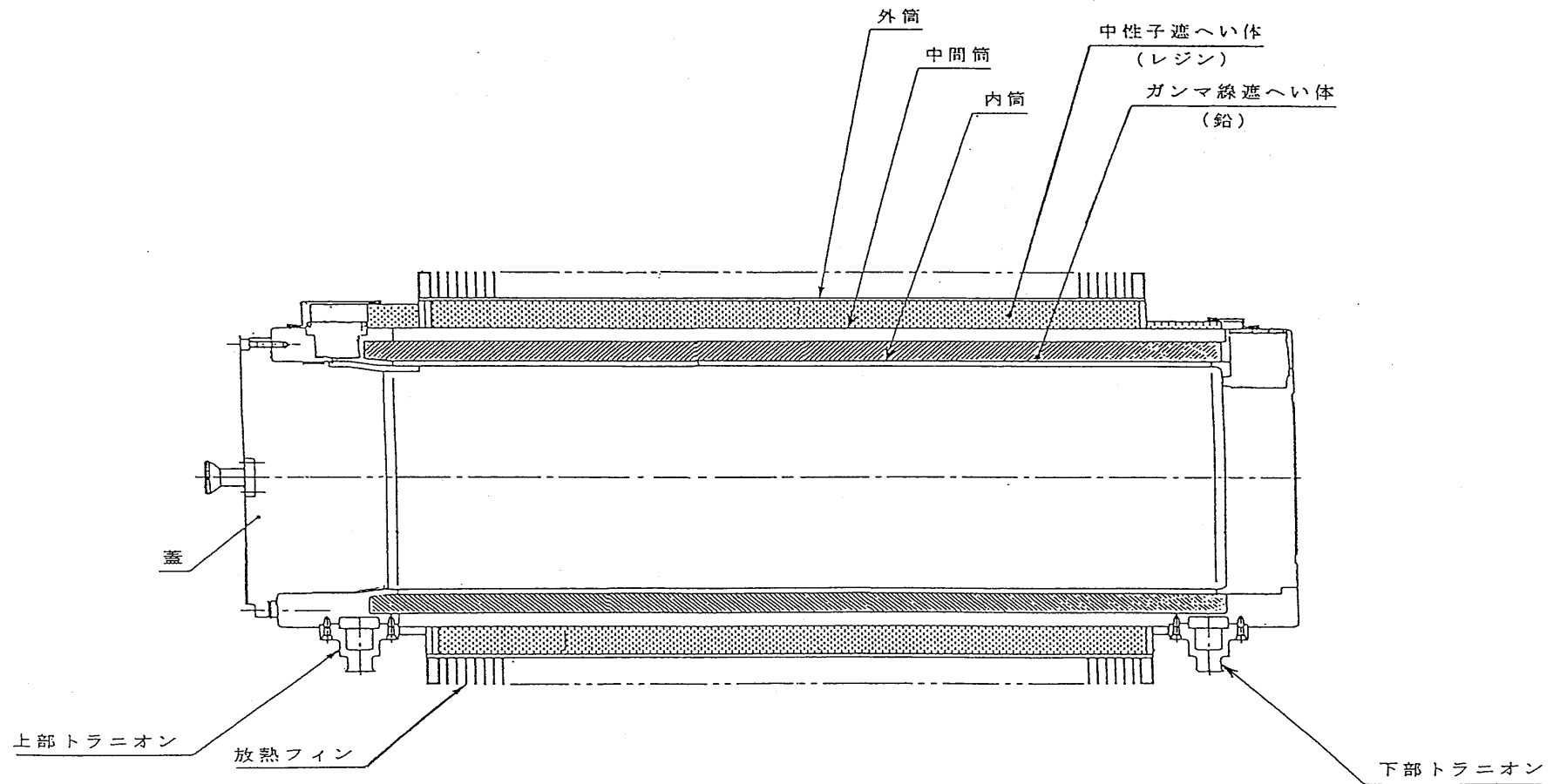
(単位：mm)



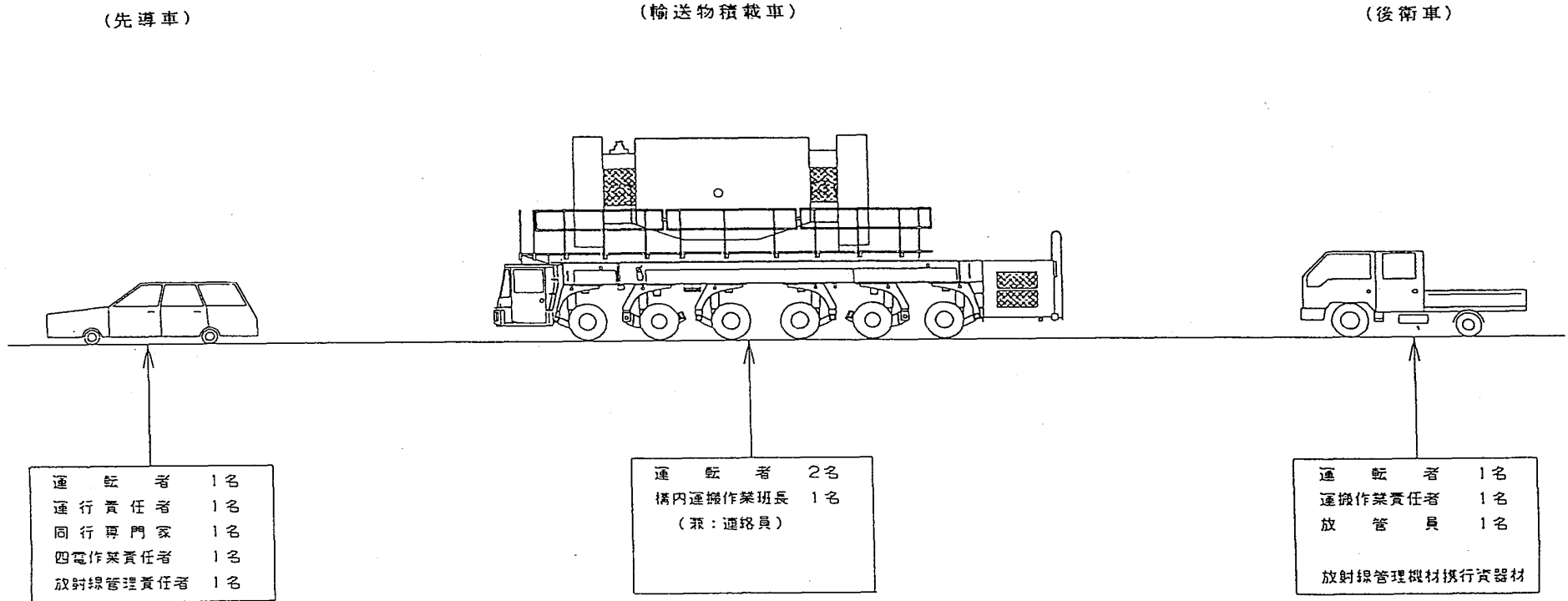
資料3 輸送容器概略図(例)(NFT-14P型)



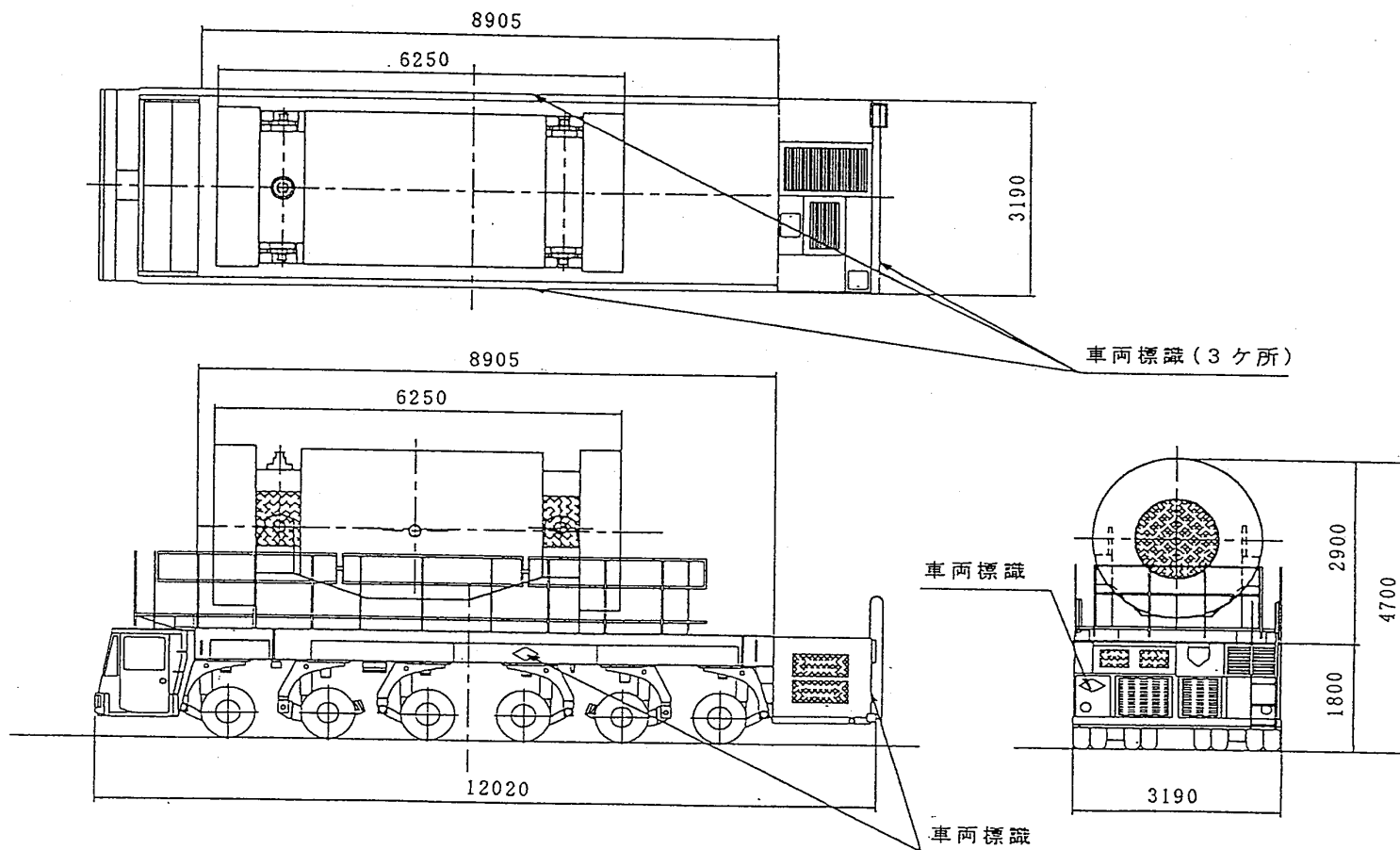
資料4 輸送容器本体断面図(例)(NFT-14P型)



資料5 輸送隊列圖(伊方発電所側)(例)

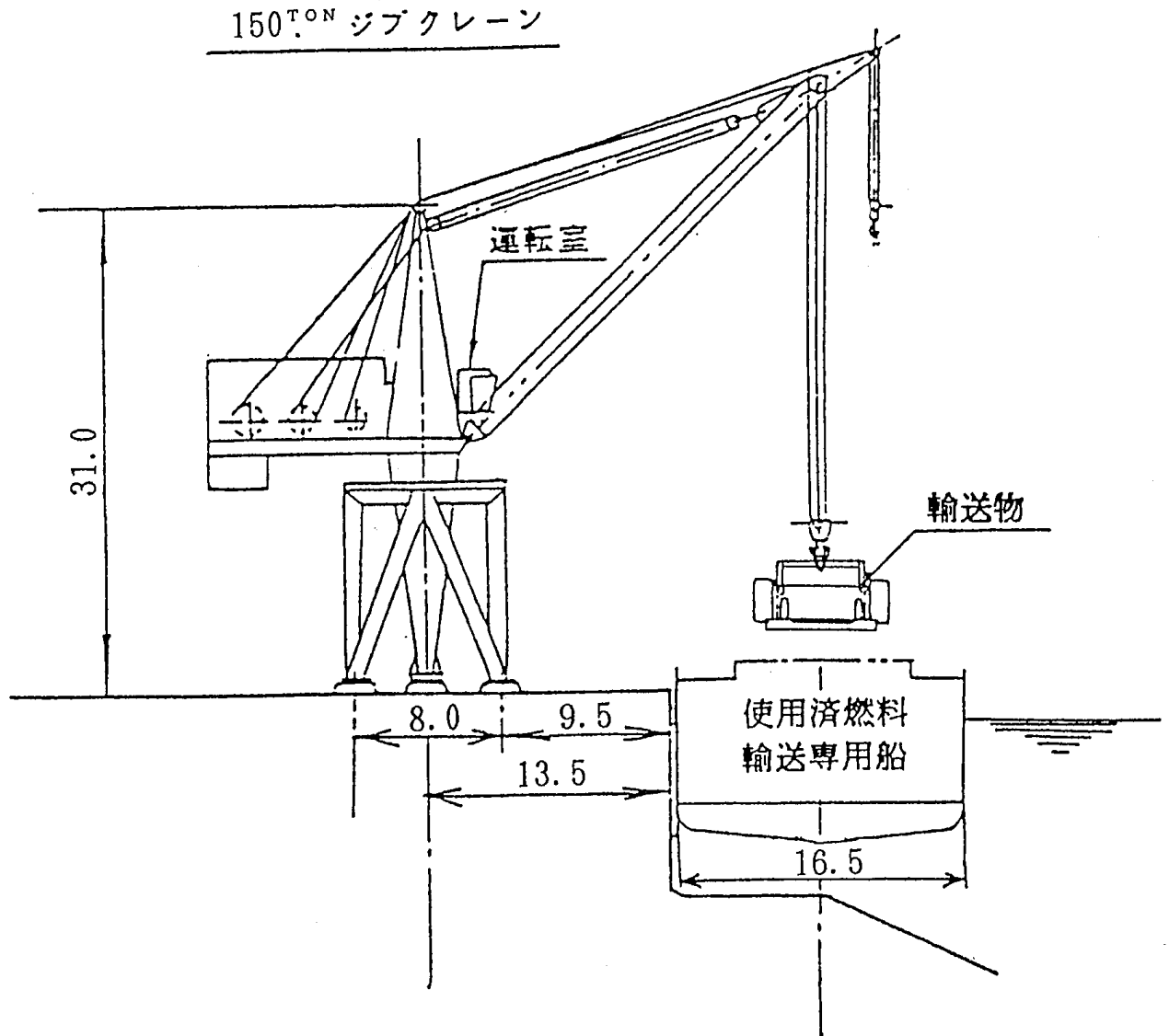


資料6 輸送物積載図 (NFT-14P型輸送物、伊方発電所側)(例)



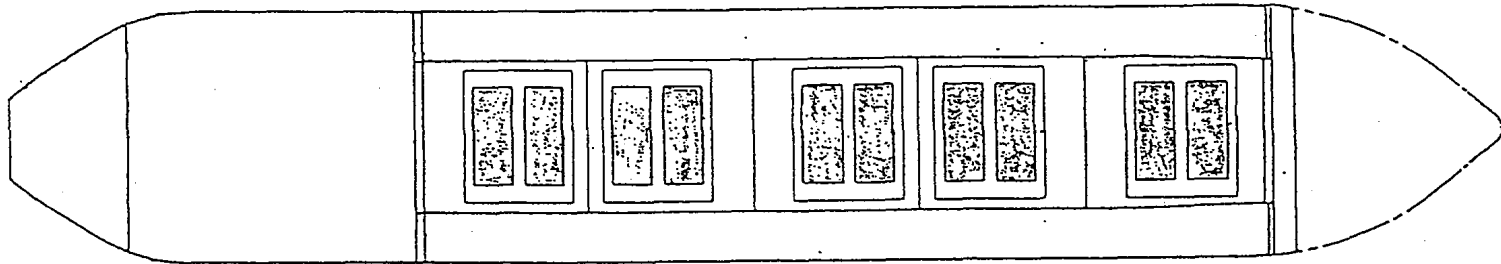
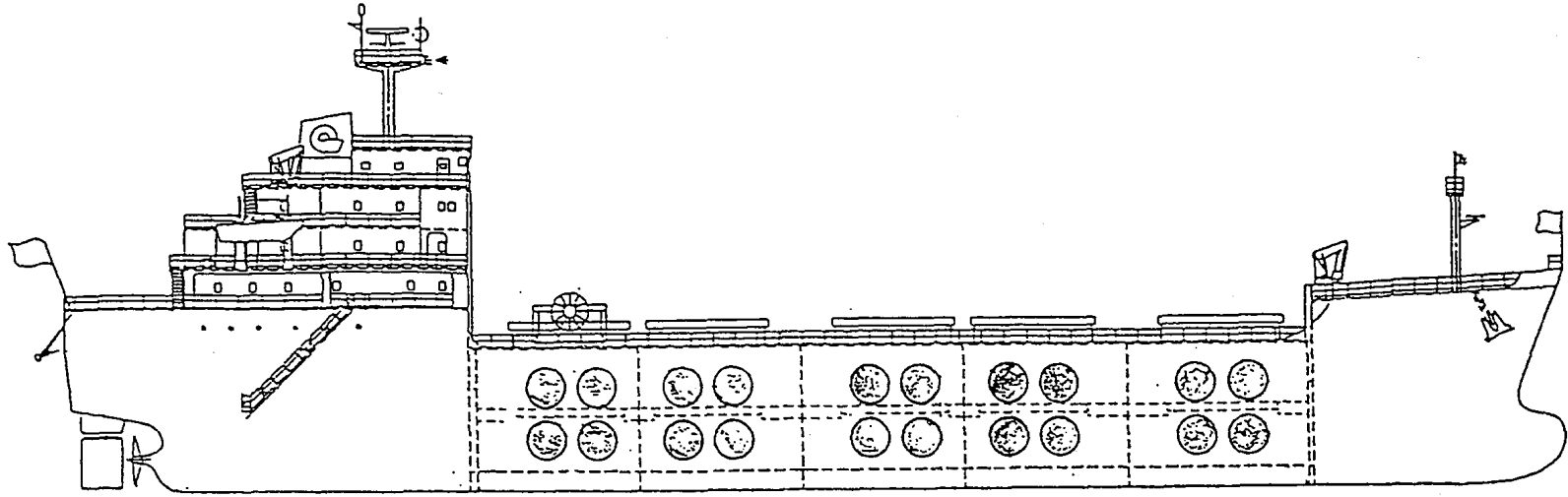
(単位：mm)

資料7 伊方発電所専用岸壁クレーン外観及び実負荷図(例)

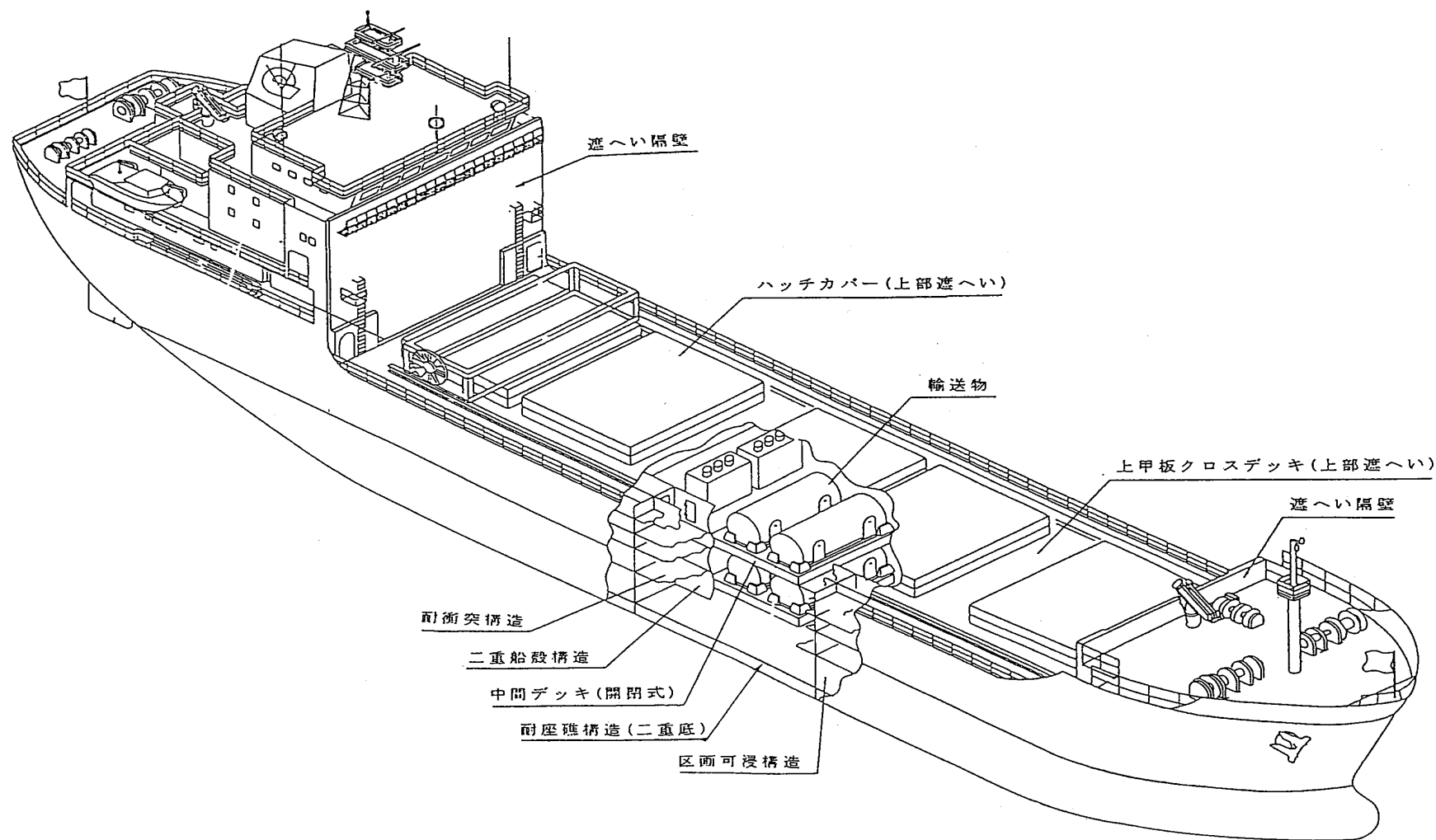


(単位：m)

資料 8 使用済燃料輸送船への輸送物積載図(例)



資料9 使用済燃料輸送専用船概観図(例)



資料 1 0 伊方発電所使用済燃料搬出状況

搬出回数	搬出年月日	搬出体数 (体)	搬出内訳 (体)		搬出先	輸送容器 及び個数	輸送船
			伊方1号	伊方2号			
1	55.10.16	14	14	-	動燃東海	HZ-75T 2個	日の浦丸
2	56. 8. 7	14	14	-	動燃東海	HZ-75T 2個	日の浦丸
3	57.10. 5	14	14	-	動燃東海	HZ-75T 2個	日の浦丸
4	58. 5.16	24	24	-	COGEMA	TN-12A 2個	パシフィック・クレーン
5	58.10.28	28	28	-	B N F L	EXL-4 4個	パシフィック・クレーン
6	59. 5.18	24	-	24	COGEMA	TN-12A 2個	パシフィック・クレーン
7	59.10.24	28	28	-	B N F L	EXL-4 4個	パシフィック・クレーン
8	60. 4.19	24	24	-	COGEMA	TN-12A 2個	パシフィック・クレーン
9	60. 9.21	28	28	-	B N F L	EXL-4 4個	パシフィック・クレーン
10	60.10.22	14	14	-	動燃東海	HZ-75T 2個	日の浦丸
11	61. 6.10	28	28	-	B N F L	EXL-4 4個	パシフィック・サンドパイパー
12	61. 7.11	24	-	24	COGEMA	TN-12A 2個	パシフィック・ティール
13	61. 7.28	14	14	-	動燃東海	HZ-75T 2個	日の浦丸
14	62. 6. 1	15	14	-	動燃東海	HZ-75T 2個	日の浦丸
			1	-	三菱燃料試験施設	MSF-1 1個	
15	62. 7. 7	24	-	24	COGEMA	TN-12A 2個	パシフィック・ティール
16	62.11. 6	35	35	-	B N F L	EXL-4 5個	パシフィック・スワン
17	63. 8. 2	14	14	-	動燃東海	HZ-75T 2個	日の浦丸
18	63. 9.16	35	35	-	B N F L	EXL-4 5個	パシフィック・クレーン
19	63.11.14	36	-	36	COGEMA	TN-12A 3個	パシフィック・ピントール
20	元. 3.23	48	-	48	COGEMA	TN-12A 4個	パシフィック・クレーン
21	元. 9. 5	35	35	-	B N F L	EXL-4 5個	パシフィック・クレーン
22	2. 3.19	14	14	-	動燃東海	HZ-75T 2個	日の浦丸
23	2. 6. 1	48	-	48	COGEMA	TN-12A 4個	パシフィック・スワン
24	2. 7.11	35	35	-	B N F L	EXL-4 5個	パシフィック・サンドパイパー
25	3. 8.27	14	-	14	動燃東海	HZ-75T 2個	日の浦丸
26	3.10.24	36	-	36	COGEMA	TN-12A 3個	パシフィック・ピントール
27	4. 9. 3	14	-	14	動燃東海	HZ-75T 2個	日の浦丸
28	4.12.24	42	42	-	B N F L	EXL-4 6個	パシフィック・ピントール
29	5. 8. 5	14	14	-	動燃東海	HZ-75T 2個	日の浦丸
30	6. 8.26	14	14	-	動燃東海	HZ-75T 2個	日の浦丸
31	7. 9.28	14	14	-	動燃東海	HZ-75T 2個	日の浦丸
32	8. 9. 6	14	-	14	動燃東海	HZ-75T 2個	日の浦丸
33	11. 9. 3	28	-	28	日本原燃	NFT-14P 2個	六栄丸
34	13. 3. 6	42	-	42	日本原燃	NFT-14P 3個	六栄丸
35	14. 8.23	42	42	-	日本原燃	NFT-14P 3個	六栄丸
36	17. 11.4	84	28	56	日本原燃	NFT-14P 6個	六栄丸
37	18. 9.22	42	42	-	日本原燃	NFT-14P 3個	六栄丸
38	19. 12.7	42	28	14	日本原燃	NFT-14P 3個	六栄丸
合計	-	1,059	637	422	-	-	-

(注) 1 搬出年月日のうち、27回以降は、搬出完了月日

2 搬出先のうち、略称は、次のとおり。

動燃東海：動力炉・核燃料開発事業団東海事業所、COGEMA：フランス原子燃料公社、

B N F L：イギリス原子燃料公社、三菱燃料試験施設：三菱重工業(株)高砂研究所東海試験場

日本原燃：日本原燃株式会社再処理事業所



資料11 使用済燃料海上輸送実績（全国）

期 間	搬出先	輸送回数	輸 送 容 器 及 び 個 数	
昭和53年から 平成20年2月 までの累計	国 内	242回	E X L - 3 A	24個
			H Z - 75 T	334個
			N F T - 38 B	153個
			N F T - 32 B	43個
			N F T - 22 B	49個
			N F T - 12 B	9個
			N F T 14 P	150個
			N F T - 10 P	27個
	海 外	153回	M a g	348個
			E X L - 3	59個
			E X L - 3 A	8個
			E X L - 3 B / 3	673個
			E X L - 4	295個
			T N - 12	65個
			T N - 12 A	222個
			T N - 12 B	112個
			T N - 17	205個

（注）国内の燃料試験施設への輸送を除く。