

平成 2 5 年度

「伊方発電所・放射性固体廃棄物輸送安全対策書」
(要約)

平成 25 年 10 月

愛 媛 県

目 次

1	概要	1
2	輸送物件	2
3	輸送物の安全対策	3
4	事故発生の未然防止対策	5
5	法令に基づく輸送時の安全確認	10
6	安全評価	11
7	結論	13
8	経過	14
9	資料	15
○資料 1	放射性固体廃棄物輸送関係法令	
○資料 2	放射性固体廃棄物用ドラム缶概略図	
○資料 3	輸送容器概略図（L L W - 2 型）	
○資料 4	L S A - II の基準	
○資料 5	廃棄体検査装置概略図	
○資料 6	「I P - 2 型輸送物」の技術上の基準	
○資料 7	輸送物積載図	
○資料 8	輸送専用船の専用船載クレーン外観及び実負荷図	
○資料 9	輸送専用船概観図	
○資料10	輸送専用船全体図	
○資料11	伊方発電所放射性固体廃棄物輸送実績	
○資料12	放射性固体廃棄物輸送実績（全国）	

1 概要

(1) 四国電力㈱は、伊方1、2、3号機で発生した放射性固体廃棄物760本を日本原燃㈱濃縮・埋設事業所（低レベル放射性廃棄物埋設センター（青森県上北郡六ヶ所村））で埋設処分するため、平成25年度には1回の放射性固体廃棄物輸送を行う計画である。

放射性固体廃棄物は、専用の輸送容器（95個）に入れ、伊方発電所専用岸壁から、低レベル放射性廃棄物輸送専用船により海上輸送する計画である。

(2) 伊方発電所の放射性固体廃棄物の輸送については、平成25年3月末までに9回[資料11参照]実施されているが、放射線事故発生の例はない。

(3) 放射性固体廃棄物の輸送については、関係法令に基づく規制を受けるとともに、これまでに実施している核燃料輸送と同様に、事故発生の未然防止対策が講じられている。

2 輸送物件

(1) 物品・数量

輸送する放射性固体廃棄物は、原子炉格納容器および原子炉補助建屋内で発生した金属、プラスチック、保温材等の固体状の放射性廃棄物を必要に応じて圧縮減容した後、あらかじめ均等に練り混ぜた固型化材料（モルタル）を充填してドラム缶内に固型化したものである。

輸送先	種類	発生期間	内容物	1本の重量	輸送本数
低レベル放射性廃棄物埋設センター	充填固化体	昭和55年度 ～平成21年度	不燃性の雑 固体廃棄物	約350～800kg	760本

[資料2参照]

(2) 輸送容器

輸送容器は、その設計、製作について、国の基準を満たすものを使用する。

輸送容器の概要

項目	内容
形式	LLW-2型
種類	IP-2型（産業用輸送物2型）放射性輸送物
外形寸法	3,200mm ^L × 1,600mm ^W × 1,070mm ^H
厚さ	1.6mm
重量	自重：約1.2トン 総重量：約9.2トン以下
主要材質	炭素鋼
ドラム缶収納本数	8本
製造者	青森宝永工業(株) 東急車輛製造(株)（現：(株)総合車両製作所）
所有者	原燃輸送(株)

[資料3、6参照]

3 輸送物の安全対策

(1) 放射性固体廃棄物

輸送する放射性固体廃棄物は、「IP-2型輸送物」の収納物としての要件であるLSA-II（低比放射性物質）の基準を満足するものである。[資料4参照]

放射性固体廃棄物は、固型化材料（モルタル）充填により安定にドラム缶内に固型化されているので、容易に飛散したり漏出したりすることはない、さらに、ドラム缶は、1.6mm厚の鋼製のもので、それ自身十分な強度と密封性を有している。

また、輸送する放射性固体廃棄物は、「核燃料物質又は核燃料物質によって汚染された物の第二種廃棄物埋設の事業に関する規則」等に定める廃棄物の技術上の基準に適合するものであることについて、廃棄物検査装置[資料5参照]等により全数確認し、原子力安全基盤機構の立会確認を受けるものであり、いずれも法令等に定める上限値を下回る放射能濃度の低いものである。

埋設放射性固体廃棄物の放射能濃度上限値

核種	充填固化体		
	放射能濃度上限値 (Bq/トン)		搬出廃棄物 [予想値] (Bq/トン)
	法令の 上限値	最大放射能 濃度	
トリチウム	—	1.22×10^{12}	6×10^7
炭素-14	1×10^{11}	3.37×10^{10}	5×10^8
コバルト-60	1×10^{15}	1.11×10^{13}	2×10^9
ニッケル-59	—	8.88×10^9	2×10^7
ニッケル-63	1×10^{13}	1.11×10^{12}	2×10^9
ストロンチウム-90	1×10^{13}	6.66×10^{10}	2×10^8
ニオブ-94	—	3.33×10^8	2×10^6
テクネチウム-99	1×10^9	7.40×10^7	3×10^3
ヨウ素-129	—	1.11×10^6	7×10^2
セシウム-137	1×10^{14}	4.07×10^{11}	2×10^8
アルファ線を放出 する放射性物質	1×10^{10}	5.55×10^8	9×10^7

- (注) 1 法令の上限値：核燃料物質又は核燃料物質によって汚染された物の第二種廃棄物埋設の事業に関する規則別表第1に定める放射能濃度
 2 最大放射能濃度：廃棄物埋設事業許可申請書記載値
 3 搬出廃棄物：今回搬出する放射性固体廃棄物の最大放射能濃度の予測値で、事前に検査、確認される。

(2) 輸送容器

今回使用する輸送容器は、関係法令に定める[IP-2型輸送物]の技術上の基準[資料6参照]に適合するよう設計、製作されている。

ア 構造

本輸送容器は、本体と蓋によって構成される長さ約3m、幅約1.5m、高さ約1m、重さ約1.2トンの頑丈な角型容器で、4本のボルトで締め付けた密封構造となっている。

イ 線量当量率

放射性固体廃棄物の放射能濃度は低く、これらを収納した輸送容器についても、その線量当量率は法令上の限度よりも十分低くなっている。

輸送容器外における予想線量当量率

項目	最高	法令上の限度
容器表面	約0.2ミリシーベルト/時	2ミリシーベルト/時以下
容器表面から1メートル離れたところ	約30マイクロシーベルト/時	100マイクロシーベルト/時以下

ウ 閉じ込め性能

放射性固体廃棄物を収納した輸送容器は、法令において「IP-2型輸送物」に課せられた試験である、国際標準化機構文書ISO1496/1「シリーズ1 貨物コンテナ規格及び試験-第1部; 一般貨物コンテナ」で要求される試験(積重ね試験、上部吊上げ試験、下部吊上げ試験、緊縮試験、端壁試験、側壁試験、フォークポケット試験、屋根試験、漏水試験)に耐える頑丈なものであり、かかる試験後においても内部からの放射性物質の漏洩はなく、閉じ込め性能は十分確保されている。

4 事故発生 の未然防止対策

(1) 陸上輸送

ア 伊方発電所構内輸送時は、放射性固体廃棄物輸送に適した車両（15トントラック）4台に輸送物1～2個／1台を積載し、安全運送に努める。[資料7参照]

イ 陸上輸送に当たっては、次の事項を厳守し安全対策に万全を期する。

(ア) 輸送車両等の始業前点検の実施

(イ) 熟練した運転者、作業員、監督者及び放射線管理員の選任

(ウ) 放射線教育も含めた事前教育訓練の実施

(エ) 輸送経路への監視員、交通整理員の配置による関係者及び関係車両の誘導

(オ) 専用固縛装置による輸送物の車両への確実な固縛

(カ) 走行速度の制限遵守及び十分な車間距離の確保

(キ) 夜間運搬の禁止

(ク) 岸壁荷役作業時の安全管理の徹底[資料8参照]

① 事前点検の厳重実施及び作業区域への関係者以外の立入禁止

② 作業開始前の荷役可否の慎重な判断

③ 輸送物つり上げ及び積付け時の安全確認

④ セルガイド構造物による輸送物の輸送専用船への確実な積付け

(ケ) 放射線管理の徹底

① 作業中における放射線管理の徹底

② 輸送物の線量当量率等の測定による安全確認

測定時点	測定場所	内 容
構内運搬前	伊方発電所	線量当量率
船 積 後	伊方発電所	線量当量率

③ 輸送物積載後の車両及び輸送専用船の線量当量率の測定による安全確認

④ 作業完了後、作業場及び使用資機材に汚染がないことの確認

ウ 緊急時の措置

万一事故が発生した場合には、以下の応急措置を講ずるとともに、状況に応じて輸送本部を事故対策組織に切り替え、関係機関との緊密な連絡の下に適切な措置を講じ、事故の拡大防止に努める。

(ア) 縄張り、標識等による立入禁止区域の設定及び見張人による監視

(イ) 火災の場合は、携行の消火器により直ちに初期消火に当たる等、事故の状況に適した応急措置

(ウ) 線量当量率の測定

(エ) 負傷者の救護

(オ) 汚染の除去及び汚染拡大の防止

(2) 海上輸送

ア 伊方発電所からの海上輸送に当たっては、放射性固体廃棄物運搬船としての安全対策が施されている輸送専用船を使用し、十分余裕のある航海計画を立てるとともに、徹底した安全運航対策を実施することにより、事故の未然防止を図る。[資料9、10参照]

イ 輸送専用船は、衝突又は座礁に備えて、次のような安全性を有する船体構造及び設備を有している。

(ア) 難沈性

① 船体がいくつもの防水区画に仕切られているので、衝突等により船体が損傷しても浸水区画は限定され、また、隔壁を挟むいずれの2区画に同時に浸水しても、十分な浮揚力が確保できる2区画可浸性を有している。

② 衝突等により損傷を受けた場合でも、25度を超える横傾斜が生じないように十分な復原力を持たせており、この状況で更に20度の横傾斜を生じた場合でも転覆しない設計となっている。

(イ) 船倉部の保護

① 船倉部は、縦通隔壁と内底板により二重船殻構造となっている。

② 船倉前方には、衝突隔壁が設けられており、自船が衝突船となった場合にも、船倉が保護できるようになっている。

③ 座礁の際に備え、船倉内底板の高さを十分に取っており、船底部が破損しても輸送物には影響しない設計となっている。

(ウ) 火災対策設備

① 他船との衝突等による船外火災又は船内火災等に備えて、機関室、発電機室に固定式消火装置を設けている。

② 船倉は防火断熱構造で、他の貨物の積載を禁止しており、放射性固体廃棄物を輸送容器に収納した輸送物は可燃性ではないので、船倉火災の危険性は、ほとんどないが、万一の場合に備えて非常用放水装置を設けている。

(エ) 輸送物固縛装置

船倉には、航行海域での船の動揺の際に輸送物の移動、転倒等を防止できるセルガイド構造の固縛設備を設けている。

(オ) 非常用電源

主発電機と同一能力の非常用電源装置を設け、船内主要設備に18時間以上給電できるようにしている。

(カ) 航海計器・通信設備等

- 航海用レーダー
- 音響測深機
- 自動衝突予防援助装置
- ジャイロコンパス
- 船速距離計
- 無線電信電話装置等

(キ) 放射線測定器具等

- サーベイメータ
 - ガンマ線測定用可搬式測定器
 - 表面の放射性物質等の密度を測定することが可能な可搬式測定器
- 個人用外部被ばく線量測定器
- 汚染防護服
- フィルタ付防護マスク
- 除染用具

ウ 要員の確保及び教育・訓練の徹底

- (ア) 乗船者には、放射性物質輸送に関する教育及び輸送専用船保安設備の取扱等に関する教育・訓練を受けた者を起用
- (イ) 航行の安全確保及び事故防止のための運航管理者の配置
- (ウ) 放射線の常時監視及び管理を行うための船舶放射線管理者の乗船

エ 海上輸送中の安全管理の徹底

海上輸送中は、次のとおり安全管理の徹底を図る。

(ア) 入出港の際の気象・海象データの入手及び入出港に関する関係者間の協議の実施

(イ) 出港に際しての船長による以下の事項の確認

- ① 発航前検査
- ② 放射線管理設備等必要な設備の整備
- ③ 爆発物等異常物がないこと。
- ④ 航路付近に挙動不審な船舶がないこと。

(ウ) 入出港の際の水先案内人及び有効な引き船の使用

(エ) 安全航海速力の遵守

(オ) 空間線量当量率の常時監視

(カ) 倉口の閉鎖、船倉入口ドアの施錠による関係者以外の接近の禁止

(キ) 最寄りの海上保安官署及び運航管理者への輸送専用船の動静等の定期的な連絡の徹底

(ク) 運送届等による主要岬通過及び入港等予定日時の1時間を超える変更並びにその主要岬を中心とする半径10海里以上の位置の変更のある場合の所轄管区海上保安本部の長及び運航管理者への連絡の徹底

(ケ) 霧等による狭視界航海中の以下の対策の実施

- ① 霧中信号の励行及び他船の霧中信号の聴取
- ② 安全な航海速力
- ③ 他船と著しく接近状態にある場合の輸送専用船の停船
- ④ 船首への見張員の配置による厳重な見張の励行及びレーダー情報の有効な利用

(コ) 航海中、船体動揺等により船内用品が移動転倒するような荒天に遭遇した場合の避泊の実施

(サ) 夜間の入出港の禁止

(シ) 放射線管理の徹底

船舶放射線管理者による船内の線量当量率等の定期的な測定及び船内立入制限区域への

出入管理の徹底並びに個人用外部被ばく線量測定器等による乗組員の被ばく管理の徹底

オ 緊急時対策

万一事故が発生した場合には、輸送専用船の「災害対策緊急措置手引書」に基づき、次のとおり対処する。

(ア) 事故が発生した場合、船長は速やかに状況に応じた対応措置を指示するとともに、事故の状況、対応措置等を最寄りの海上保安官署及び運航管理者に連絡する。

(イ) 船長は、最寄りの海上保安官署の指示に従い、迅速確実に事故処理を実施する。この場合、人命の安全を最優先とし、さらに、輸送物、船体の保全を目的とし、すべての業務に優先して処理に当たる。

(ウ) 運航管理者は、速やかに事故の状況を関係先に連絡し、指示を受ける等関係各所と連絡調整に当たる。

(3) 輸送業者

放射性固体廃棄物の輸送作業については、輸送作業を安全かつ円滑に実施するため、放射性輸送物の取扱いに熟練し、豊富な輸送実績のある業者により実施する。

5 法令に基づく輸送時の安全確認

放射性固体廃棄物の輸送に対しては、関係法令に基づき、事前に国又は原子力安全基盤機構若しくは国の認定機関の安全確認等を受けることとなっているが、今年度の輸送に当たっては、次のような安全確認を受け、また、海上保安本部等へ運送計画等を届け出ることとなっている。

法令に基づく主な安全確認事項

No	確認事項	確認内容	確認者	確認時期
1	廃棄物埋設確認	埋設する廃棄物が、廃棄体の技術上の基準に適合しているかを確認する。	原子力安全基盤機構	廃棄体検査終了後
2	放射性輸送物運送計画書安全確認	海上輸送に関し、船舶、輸送物、輸送物の積載方法等の運送計画の安全性を確認する。	国土交通大臣	事前
3	危険物積付検査	輸送物の積付に当たって輸送物の確認を行うとともに、積載方法等について検査する。	四国運輸局長 又は 日本海事検定協会 (国の認定機関)	輸送物積付時

6 安全評価

(1) 陸上輸送

ア 衝突

放射性固体廃棄物輸送容器は、法令において定められている国際標準化機構文書ISO 1 4 9 6 / 1 「シリーズ1 貨物コンテナー規格及び試験－第1部；一般貨物コンテナ」で要求される各種試験（積重ね試験、上部吊上げ試験、下部吊上げ試験、緊締試験、端壁試験、側壁試験、フォークポケット試験、屋根試験、漏水試験）に耐える堅牢性を有する。

また、放射性物質は、モルタル充填により固型化されてドラム缶に密閉されているので、環境中へ散逸することはないと考えられる。

イ 火災

輸送物自体が可燃性物質ではなく、万一火災が発生したとしても、輸送車両に配備した消火器により処置するので、輸送物の安全性を損うことはないと考えられる。

(2) 海上輸送

海上輸送に使用する輸送専用船は、「低レベル放射性廃棄物運搬船の構造設備の特別要件」（運輸省通達海査第450号）に適合するもので、構造上及び設備上の十分な安全対策が施されており、次のとおり安全性が確保されると考えられる。

ア 衝突、座礁

放射性固体廃棄物輸送容器は、法令において定められている、国際標準化機構文書 ISO 1 4 9 6 / 1 「シリーズ1 貨物コンテナー規格及び試験－第1部；一般貨物コンテナ」で要求される各種試験（積重ね試験、上部吊上げ試験、下部吊上げ試験、緊締試験、端壁試験、側壁試験、フォークポケット試験、屋根試験、漏水試験）に耐える堅牢性を有する。

また、放射性物質は、モルタル充填により固型化されてドラム缶に密閉されているので、環境中へ散逸することはないと考えられる。

イ 火災

仮に火災が発生したとしても、船倉部には輸送物以外の貨物の積載はなく、また、航海中

は倉口を閉じているので、船倉火災の危険は、ほとんどないと考えられる。

さらに、万一の場合には、固定の消火設備を有しており、迅速な消火活動が行われるため、輸送物に被害が及ぶことはないと考えられる。

ウ 海難事故時の輸送船の安全性

一般貨物船が放射性固体廃棄物の輸送と同様の日本周回航路を航行する場合の沈没事故の発生確率を、過去の海難統計資料から算定した結果によると、沈没確率は、極めて低い値となっている。

したがって、二重船殻構造を持ち、2区画可浸性を満足し、十分な安全管理の下で運航する輸送専用船の沈没確率は、上記一般船舶よりも更に十分低いと推定される。

7 結論

以上の諸点については、次のとおり要約される。

- (1) 今年度の放射性固体廃棄物の輸送は、これまでに行われている輸送の方法と基本的に異なるところはない。
- (2) 輸送する廃棄物は、「核燃料物質又は核燃料物質によって汚染された物の第二種廃棄物埋設の事業に関する規則」等に定める廃棄物の技術上の基準に適合するものであることについて、原子力安全基盤機構の確認を受ける。
- (3) 輸送容器は、関係法令に定める基準を満足するように設計、製作されている。
- (4) 放射性固体廃棄物運搬船は、「低レベル放射性廃棄物運搬船の構造設備の特別要件」（運輸省通達海査第450号）に十分適合するよう安全対策が施されたものであり、また、安全運航面からもきめ細かい対策がとられている。
- (5) 輸送に当たっては、事故の未然防止対策、事故時の対策等、安全対策に十分配慮がなされている。
- (6) 海上輸送の安全対策については、「危険物船舶運送及び貯蔵規則」に基づき、事前に国又は国の認定機関による確認が行われることとなっている。

8 経過

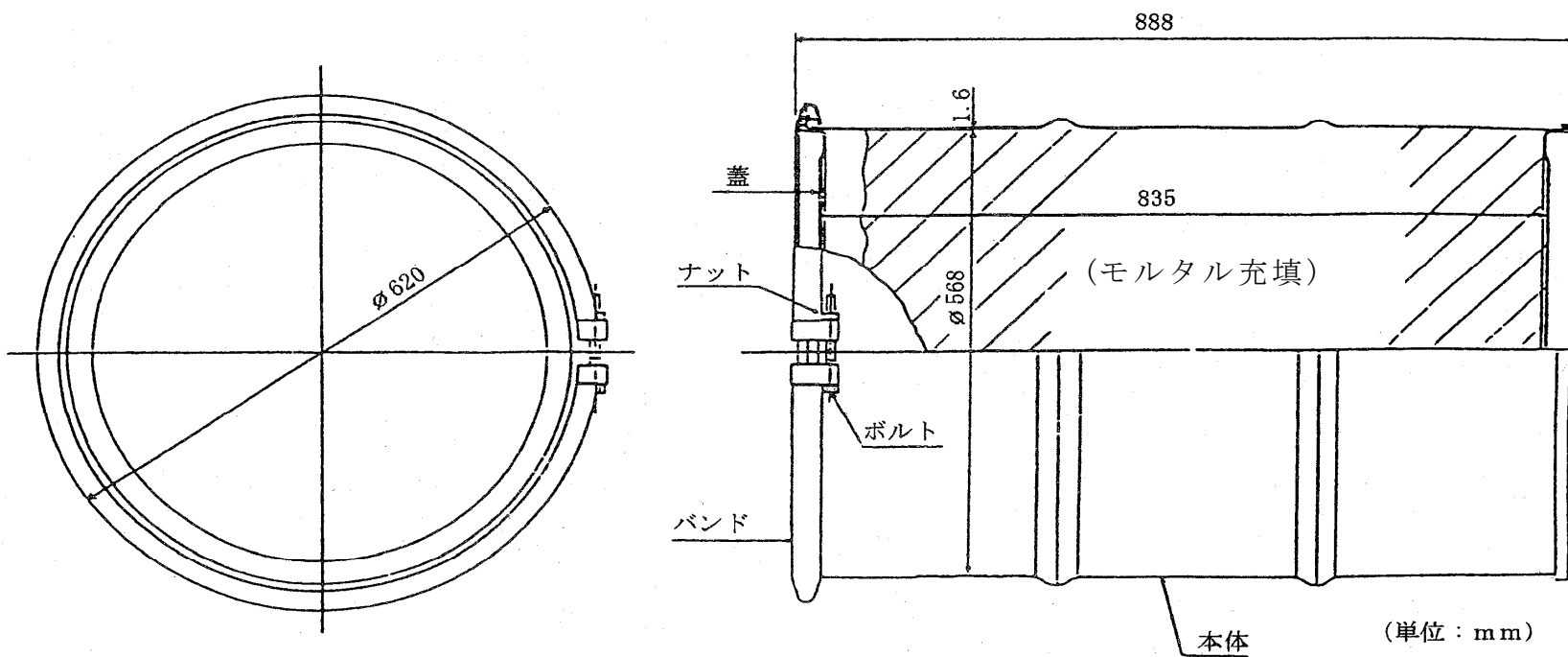
- (1) 平成25年3月29日四国電力㈱から放射性固体廃棄物輸送の安全対策について資料提出
- (2) 同年8月6日伊方原子力発電所環境調査技術連絡会において検討
- (3) 同年9月9日伊方原子力発電所環境安全管理委員会原子力安全専門部会において検討
- (4) 同年9月9日原子力規制庁へ意見照会

9 資料

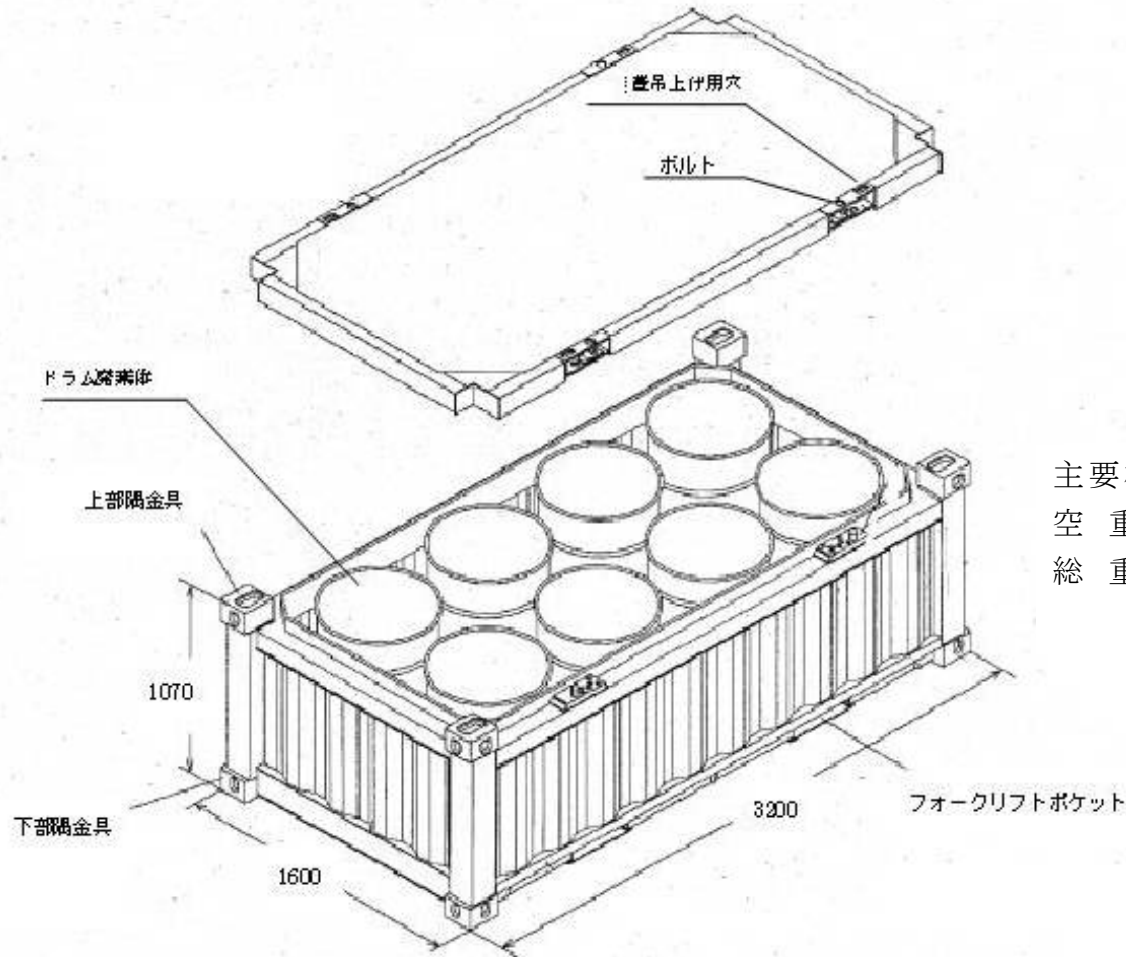
資料 1 放射性固体廃棄物輸送関係法令

- 核原料物質、核燃料物質及び原子炉の規制に関する法律
 - ・ 実用発電用原子炉の設置、運転等に関する規則
 - ・ 核燃料物質等車両運搬規則
 - ・ 核燃料物質等の工場又は事業所の外における運搬に関する規則
 - ・ 核燃料物質等の事業所外運搬に係る危険時における措置に関する規則
 - ・ 核燃料物質等の運搬の届出等に関する内閣府令
 - ・ 核燃料物質又は核燃料物質によって汚染された物の第二種廃棄物埋設の事業に関する規則
- 道路法
- 道路交通法
- 道路運送車両法
- 放射性同位元素等による放射線障害の防止に関する法律
- 労働基準法
- 労働安全衛生法
 - ・ 電離放射線障害防止規則
- 船員法
- 消防法
- 船舶法
- 船舶安全法
 - ・ 危険物船舶運送及び貯蔵規則
- 海上衝突予防法
- 海上交通安全法
- 港則法
- 原子力災害対策特別措置法

資料2 放射性固体廃棄物用ドラム缶概略図



資料3 輸送容器概略図 (LLW-2型)



主要材質：鋼製
空重量：約1.2トン
総重量：約9.2トン以下
(単位：mm)

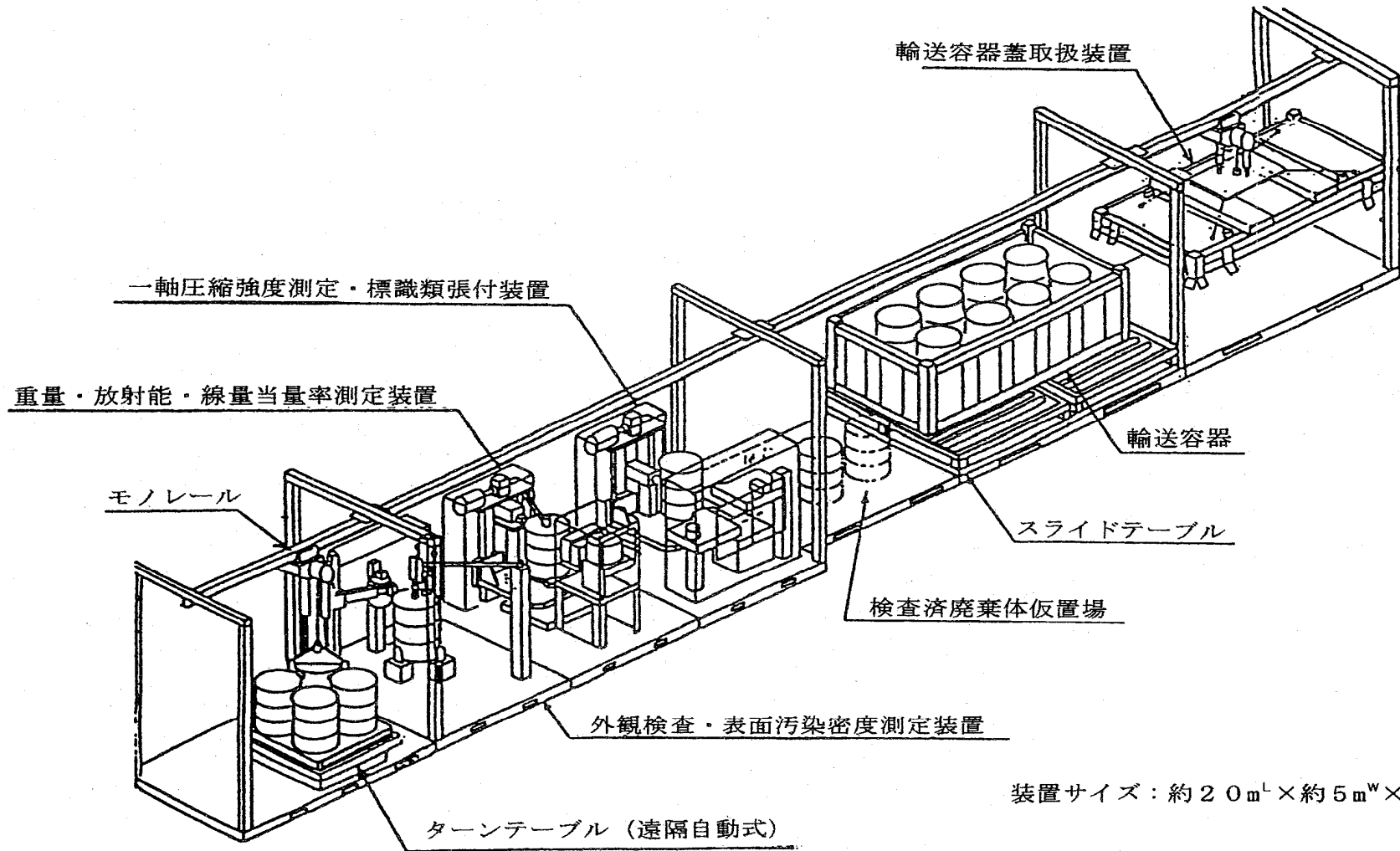
資料4 LSA-IIの基準

項 目	基 準 の 内 容	廃棄体の基準への適合性
放射性物質の分布	放射性物質が全体にわたって分布していること。	輸送容器には、輸送容器の収納本数である廃棄体8本を収納しており、放射性固体廃棄物の放射性物質が全体にわたって分布している。
放射能濃度	平均放射能濃度が $10^{-4} A_2^*/g$ を超えないこと。	廃棄体の最大放射能濃度は、LSA-II基準値の1%程度である。 [廃棄体検査装置で輸送前に確認]
遮へい体を除いた状態で、表面から3m離れた位置における線量当量率	輸送物に収納される放射性物質を集積した場合において、 $10 mSv/h$ を超えないこと。	輸送容器の収納本数である廃棄体8本を集積した場合の廃棄体表面から3m離れた位置での線量当量率は、 $0.008 mSv/h$ 以下である。 [廃棄体検査装置で廃棄体表面の線量当量率を輸送前に確認]

*) A_2 値

「核燃料物質等の工場又は事業所の外における運搬に関する技術上の基準に係る細目等を定める告示」の別表に示される、特別形核燃料物質等以外の核燃料物質等の種類及び区分に応じて用いられる数量（放射能）の限度

資料5 廃棄体検査装置概略図



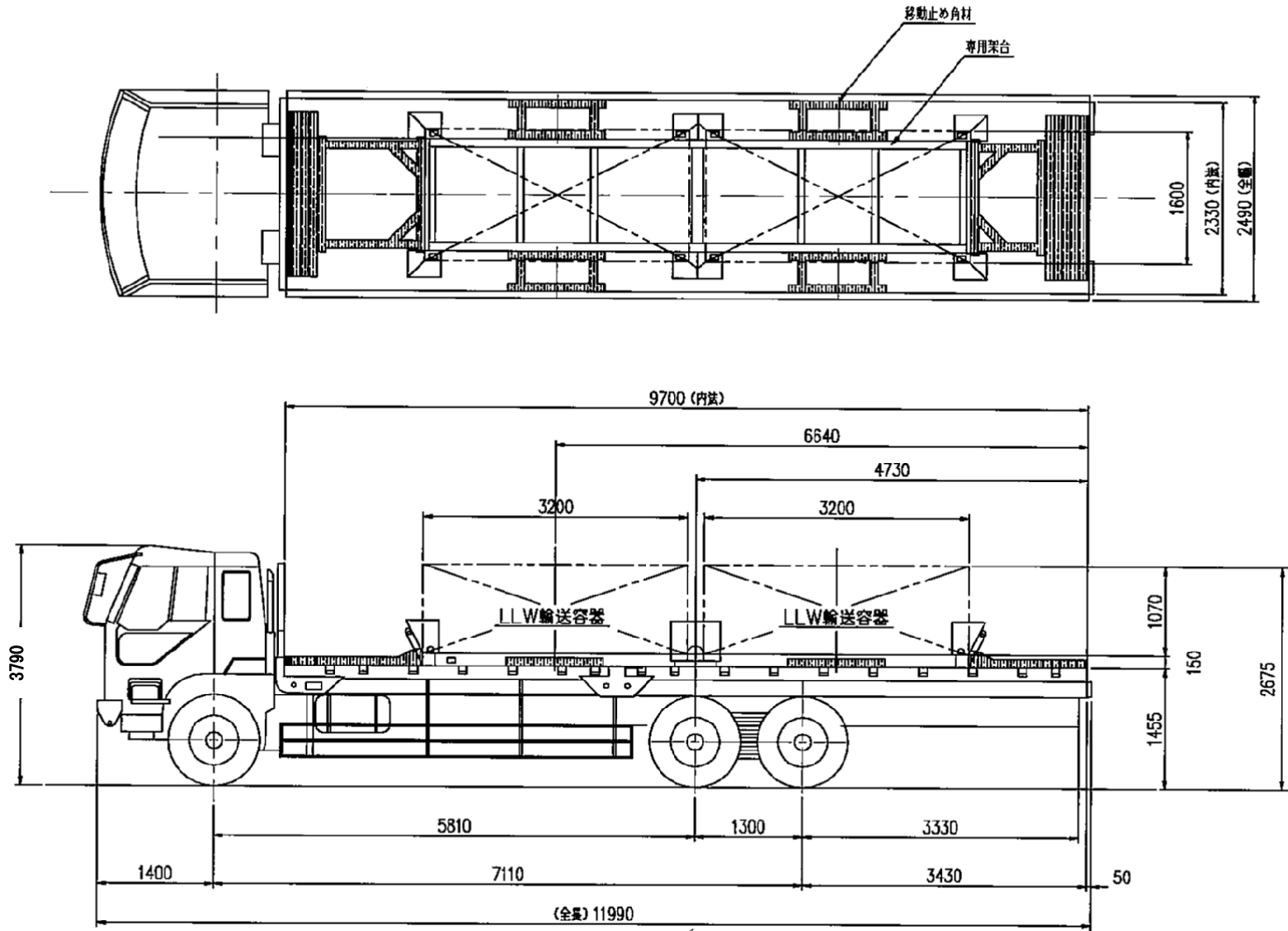
装置サイズ：約20m^L×約5m^W×約3m^H

資料6 「IP-2型輸送物」の技術上の基準

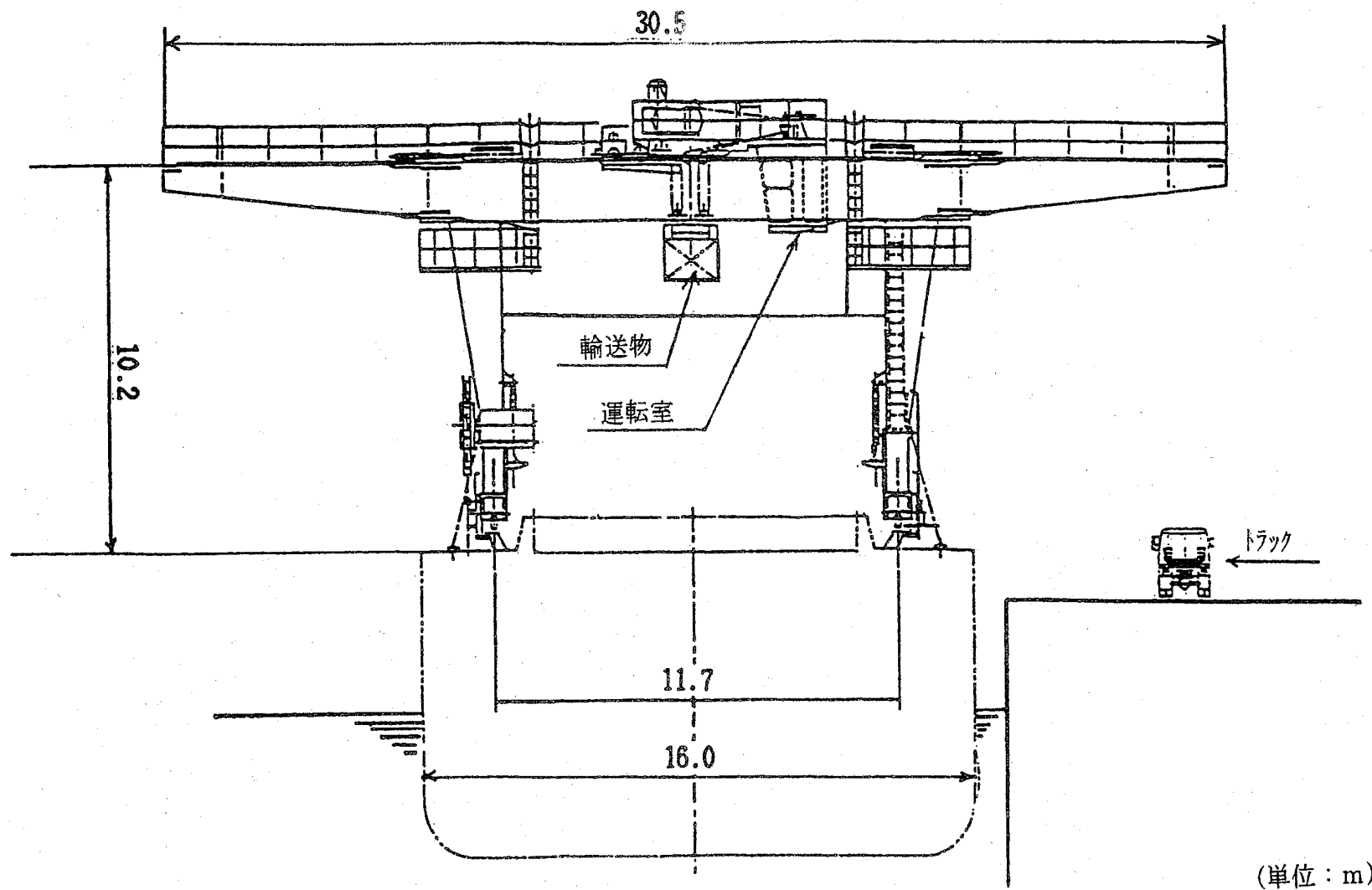
項 目	技 術 上 の 基 準 の 内 容
一 般 要 件	<ul style="list-style-type: none"> ・ 容易に、かつ、安全に取り扱うことができること。 ・ 運搬中に予想される温度及び内圧の変化、振動等によりき裂、破損等の生じるおそれがないこと。 ・ 外表面に不要な突起物がなく、かつ、除染が容易であること。 ・ 容器の材料は、材料相互間及び材料と放射性収納物間で危険な物理的または化学的作用を起こすおそれがないこと。 ・ 弁は、誤操作されない措置が講じられていること。 ・ 外接する直方体の各辺が十センチメートル以上であること。
表面汚染密度	<p>表面の放射性物質の密度が以下を満足すること。</p> <p>α線を放出する放射性物質 0.4 Bq/cm²以下</p> <p>α線を放出しない放射性物質 4 Bq/cm²以下</p>
通常輸送時の線量当量率	<p>表面線量当量率 2 mSv/h以下</p> <p>at 1 m線量当量率 100 μSv/h以下</p>
主務大臣が必要と認める試験条件下における線量当量率等	<p>ISO 1496/1「シリーズ1 貨物コンテナ規格及び試験—第1部；一般貨物コンテナ」に定められた要件に、寸法と最大総重量を除き適合し、かつ、当該ISO規格に定められた試験条件^{*)}の下に置くこととした場合</p> <ul style="list-style-type: none"> ・ 放射性物質の漏洩がなく、かつ、表面における線量当量率が20%を超えて増加しないこと ・ 表面における最大線量当量率の著しい増加がなく、かつ、当該最大線量当量率が2mSv/hを超えないこと

*) 積重ね試験、上部吊上げ試験、下部吊上げ試験、緊締試験、端壁試験、側壁試験、フォークポケット試験、屋根試験、漏水試験

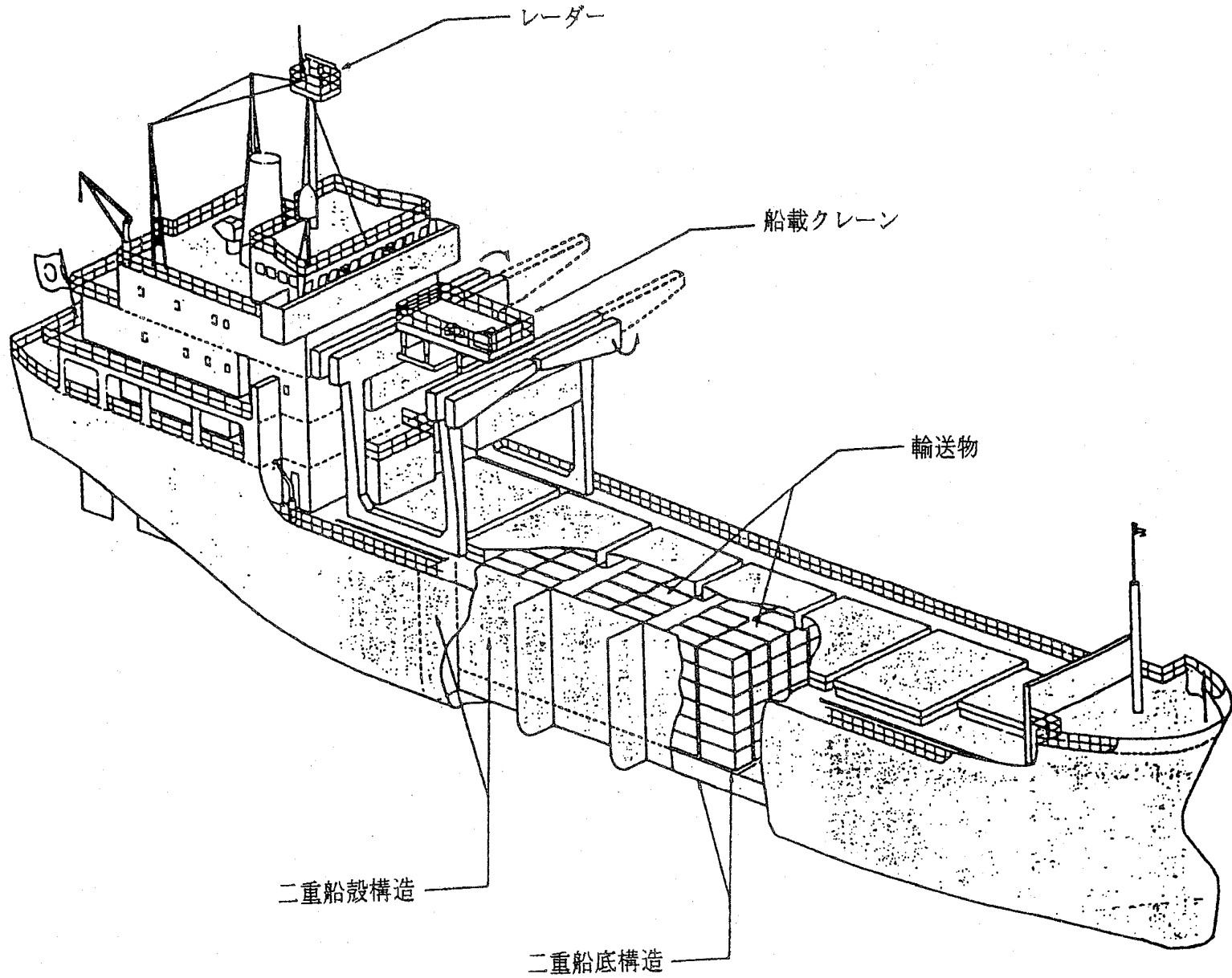
資料 7 輸送物積載図



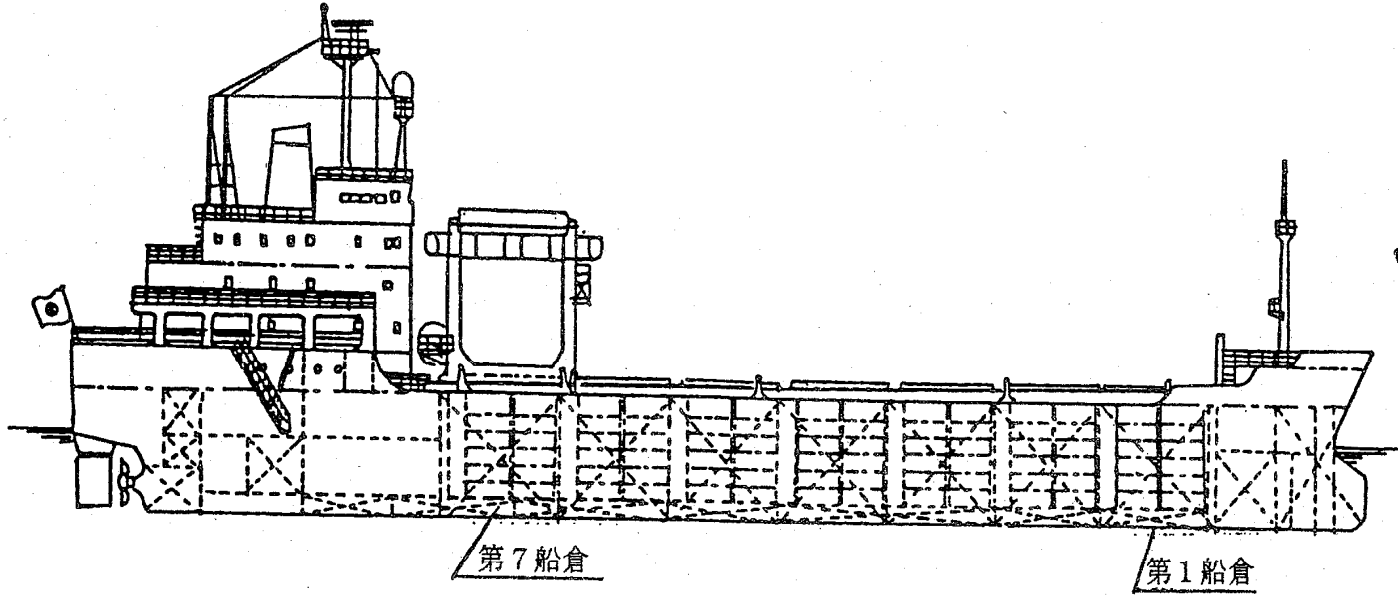
資料8 輸送専用船の専用船載クレーン外観及び実負荷図



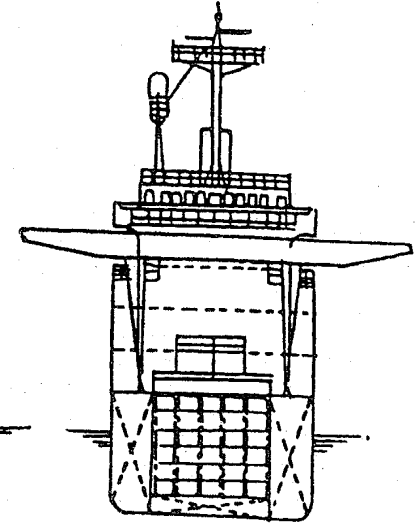
資料9 輸送専用船概観図



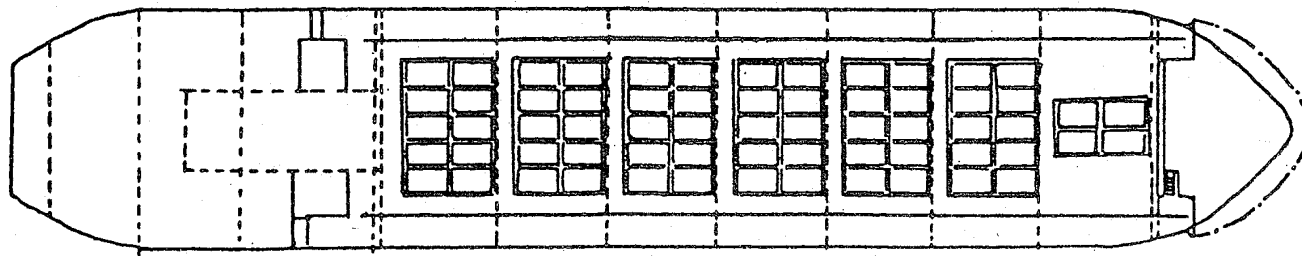
資料10 輸送専用船全体図



側面図



横断面図



平面図

資料11 伊方発電所放射性固体廃棄物輸送実績

輸送回数	搬出年月日	搬出体数			輸送容器及び個数	輸送船
		充填 固化体	セメント 固化体	アスファルト 固化体		
1	5.8.19	—	400本	104本	IP-2型63個	青栄丸
2	6.8.5	—	336本	304本	IP-2型80個	〃
3	7.7.27	—	336本	304本	IP-2型80個	〃
4	8.7.8	—	576本	64本	IP-2型80個	〃
5	10.10.2	—	240本	304本	IP-2型68個	〃
6	19.11.2	—	480本	400本	IP-2型110個	〃
7	21.11.30	—	280本	304本	IP-2型73個	〃
8	23.11.12	640本	—	—	IP-2型80個	〃
9	25.3.21	640本	160本	160本	IP-2型120個	〃
合計		1,280本	2,808本	1,944本	—————	
		6,032本				

資料12 放射性固体廃棄物輸送実績（全国）

期間	搬出先	輸送回数	輸送容器及び個数
平成4年度から 平成25年3月末 までの累計	日本原燃(株)低レベル放射性廃棄物 物理設センター	175回	IP-2型 31,915個