

伊方発電所3号機  
耐震裕度確保に係る取組みについて

平成27年7月  
四国電力株式会社

## 目 次

|   |   |
|---|---|
| 1. はじめに   | 1 |
| 2. 取組みの基本的な考え方  | 1 |
| 3. 対象範囲   | 1 |
| 4. 耐震裕度確認の方法  | 4 |
| 5. 耐震裕度確認の内容  | 5 |
| (1) 工認耐震評価結果を用いた評価  | 5 |
| (2) 実力評価  |   |
| a. 原子炉容器、蒸気発生器  | 5 |
| b. 炉内構造物  | 5 |
| c. 燃料集合体、制御棒クラスタ、制御棒（挿入性）                                     | 5 |
| d. 原子炉容器支持構造物埋込金物、蒸気発生器支持構造物、蒸気発生器支持構造物埋込金物、一次冷却材ポンプ支持構造物埋込金物 | 5 |
| e. 蒸気発生器内部構造物   | 6 |
| f. 一次冷却材ポンプ   | 6 |
| g. 制御棒クラスタ駆動装置  | 6 |
| h. 燃料取替用水タンクポンプ・原動機、タービン動補助給水ポンプ・駆動用タービン                      | 6 |
| i. 使用済燃料ラック   | 6 |
| j. 原子炉格納容器本体  | 7 |
| k. アニュラスシール   | 7 |
| l. 格納容器排気筒  | 7 |
| m. その他配管・サポート   | 7 |
| n. 一般弁、主蒸気隔離弁操作用電磁弁   | 7 |
| o. 主蒸気安全弁   | 8 |
| p. 静的触媒式水素再結合装置   | 8 |
| 6. 耐震性向上工事の実施   | 8 |
| 7. 有識者による当社評価内容の妥当性確認   | 9 |
| 8. まとめ  | 9 |

- 別紙 1 : 実力評価の概要、適用事例、今回の評価に適用することの考え方
- 別紙 2 : 原子炉容器、蒸気発生器の実力評価内容
- 別紙 3 : 炉内構造物の実力評価内容
- 別紙 4 : 燃料集合体、制御棒クラスタ、制御棒（挿入性）の実力評価内容
- 別紙 5 : 原子炉容器支持構造物埋込金物、蒸気発生器支持構造物、蒸気発生器支持構造物埋込金物、一次冷却材ポンプ支持構造物埋込金物の実力評価内容
- 別紙 6 : 蒸気発生器内部構造物の実力評価内容
- 別紙 7 : 一次冷却材ポンプの実力評価内容
- 別紙 8 : 制御棒クラスタ駆動装置の実力評価内容
- 別紙 9 : 燃料取替用水タンクポンプ・原動機、タービン動補助給水ポンプ・駆動用タービンの実力評価内容
- 別紙 10 : 使用済燃料ラックの実力評価内容
- 別紙 11 : 原子炉格納容器本体の実力評価内容
- 別紙 12 : アニュラスシールの実力評価内容
- 別紙 13 : 格納容器排気筒の実力評価内容
- 別紙 14 : その他配管・サポートの実力評価内容
- 別紙 15 : 一般弁、主蒸気隔離弁操作用電磁弁の実力評価内容
- 別紙 16 : 主蒸気安全弁の実力評価内容
- 別紙 17 : 静的触媒式水素再結合装置の実力評価内容
- 別紙 18 : 耐震性向上工事前後の状況（例）
- 別紙 19 : 有識者検討会における検討内容

## 1. はじめに

当社は、東京電力福島第一原子力発電所の事故を受け、愛媛県からご要請のありました「更なる揺れ対策」に対する取組みとして、耐震裕度確保（概ね1000ガル対応）を目指して、安全上重要な機能を有する設備（伊方3号機で全195設備）に対して耐震評価を行い、必要に応じ耐震性向上工事を実施している。

また、今回の評価内容の妥当性については第三者的な立場からの確認を得ることとしており、有識者2名を委員とした検討会を計9回開催した。

本資料は、伊方3号機の耐震裕度確保に係る取組み、検討会における確認結果について取りまとめたものである。

## 2. 取組みの基本的な考え方

これまでの耐震評価は、安全上重要な機能を有する設備が基準地震動に耐えられるかどうかを目的に行ってきたもので、基本的に、設備にかかる力やそれに耐える力について実力的な余裕値を算出した上で評価する方法は採っていない。

今回の取組みでは、まず、工事計画認可申請における耐震評価（以下「工認評価」という）結果を用いて耐震裕度を算出し、耐震裕度が設定裕度を下回った場合は、適用実績のある詳細評価（以下、「実力評価」という）を実施し、耐震裕度が確保できることを確認するものである。

## 3. 対象範囲

当初の安全上重要な機能を有する設備（134設備）に加え、新規規制基準対応として新たに設置した、重大事故等対処設備のうち安全上重要な機能を有する設備（61設備）を対象範囲としている。（全195設備）

対象設備の詳細を表1、2に示す。

表 1 伊方発電所第 3 号機 耐震裕度確認対象設備 (DB 設備)

| No. | 機器名<br>[耐震 S クラス設備] |
|-----|---------------------|
| 1   | 原子炉容器               |
| 2   | 炉内構造物               |
| 3   | 炉内構造物のうち制御棒クラスター案内管 |
| 4   | 炉心支持構造物             |
| 5   | 燃料集合体               |
| 6   | 原子炉容器支持構造物          |
| 7   | 原子炉容器支持構造物埋込金物      |
| 8   | 蒸気発生器               |
| 9   | 蒸気発生器内部構造物          |
| 10  | 蒸気発生器支持構造物          |
| 11  | 蒸気発生器支持構造物埋込金物      |
| 12  | 一次冷却材ポンプ            |
| 13  | 一次冷却材ポンプ支持構造物       |
| 14  | 一次冷却材ポンプ支持構造物埋込金物   |
| 15  | 加圧器                 |
| 16  | 加圧器支持構造物            |
| 17  | 加圧器支持構造物埋込金物        |
| 18  | 加圧器ヒータ              |
| 19  | 一次冷却材管              |
| 20  | 再生熱交換器              |
| 21  | 充てんポンプ・原動機          |
| 22  | 封水注入フィルタ            |
| 23  | 余熱除去冷却器             |
| 24  | 余熱除去ポンプ・原動機         |
| 25  | 高圧注入ポンプ・原動機         |
| 26  | 蓄圧タンク               |
| 27  | 原子炉補機冷却水冷却器         |
| 28  | 原子炉補機冷却水ポンプ・原動機     |
| 29  | 原子炉補機冷却水貯蔵タンク       |
| 30  | 海水ポンプ・原動機           |
| 31  | 海水ストレーナ             |
| 32  | 燃料取替用水タンク           |
| 33  | 格納容器再循環サンブスクリーン     |
| 34  | 制御棒クラスター            |
| 35  | 制御棒クラスター駆動装置        |
| 36  | ほう酸ポンプ・原動機          |
| 37  | ほう酸タンク              |
| 38  | ほう酸フィルタ             |
| 39  | 炉内計装引出管             |
| 40  | 主盤および原子炉補助盤         |
| 41  | 制御用空気圧縮機・原動機        |
| 42  | 制御用空気だめ             |
| 43  | 燃料取替用水タンクポンプ・原動機    |
| 44  | 使用済燃料ラック            |
| 45  | 格納容器雷レンジエリアモニタ      |
| 46  | アンユラス排気ファン・原動機      |

| No. | 機器名<br>[耐震 S クラス設備]  |
|-----|----------------------|
| 47  | 中央制御室空調ファン・原動機       |
| 48  | 中央制御室非常用給気ファン・原動機    |
| 49  | 中央制御室再循環ファン・原動機      |
| 50  | 安全補機室排気ファン・原動機       |
| 51  | アンユラス排気フィルタユニット      |
| 52  | 中央制御室非常用鉛気フィルタユニット   |
| 53  | 安全補機室排気フィルタユニット      |
| 54  | 原子炉格納容器本体            |
| 55  | 機器搬入口                |
| 56  | エアロック                |
| 57  | 格納容器貫通部              |
| 58  | アンユラスシール             |
| 59  | 格納容器スプレイ冷却器          |
| 60  | 格納容器スプレイポンプ・原動機      |
| 61  | よう素除去薬品タンク           |
| 62  | pH調整剤貯蔵タンク           |
| 63  | 真空逃がし装置              |
| 64  | 格納容器排気筒              |
| 65  | 電動補助給水ポンプ・原動機        |
| 66  | タービン動補助給水ポンプ・駆動用タービン |
| 67  | 補助給水タンク              |
| 68  | 非常用DG 内燃機関           |
| 69  | 非常用DG 始動空気だめ         |
| 70  | 非常用DG 燃料油サービスタンク     |
| 71  | 非常用DG 発電機            |
| 72  | 直流電源装置               |
| 73  | 一次冷却設備配管・サポート        |
| 74  | 主蒸気設備配管・サポート         |
| 75  | 主給水設備配管・サポート         |
| 76  | 余熱除去設備配管・サポート        |
| 77  | 安全注入設備配管・サポート        |
| 78  | 原子炉格納容器スプレイ設備配管・サポート |
| 79  | 化学体積制御設備配管・サポート      |
| 80  | その他配管・サポート           |
| 81  | 動力変圧器                |
| 82  | 制御用空気除湿装置吸着塔         |
| 83  | 一般弁                  |
| 84  | ゴムダイヤフラム弁            |
| 85  | 主蒸気隔離弁操作用電磁弁         |
| 86  | 加圧器安全弁               |
| 87  | 主蒸気安全弁               |
| 88  | 主蒸気逃がし弁              |
| 89  | 制御棒(挿入性)             |
| 90  | 制御室退避時制御盤            |
| 91  | 安全保護系計器ラック盤          |
| 92  | 安全保護系ロジック盤           |

| No. | 機器名<br>[耐震 S クラス設備] |
|-----|---------------------|
| 93  | 安全防護系シーケンス盤         |
| 94  | ソレノイド分電盤            |
| 95  | ディーゼルコントロールセンタ      |
| 96  | ディーゼル発電機盤           |
| 97  | タービン動補助給水ポンプ起動盤     |
| 98  | メタクラ                |
| 99  | パワーセンタ              |
| 100 | 原子炉コントロールセンタ        |
| 101 | ドロップ盤               |
| 102 | 直流コントロールセンタ         |
| 103 | 直流分電盤               |
| 104 | 充電器盤                |
| 105 | 計装用インバータ盤           |
| 106 | 計装用分電盤              |
| 107 | 計装用切替器盤             |
| 108 | 制御用空気圧縮機盤           |
| 109 | 海水ポンプ現場盤            |
| 110 | 原子炉補機冷却水ポンプ現場盤      |
| 111 | 電動補助給水ポンプ現場盤        |
| 112 | 充てんポンプ現場盤           |
| 113 | ほう酸ポンプ現場盤           |
| 114 | 高圧注入ポンプ現場盤          |
| 115 | 格納容器スプレイポンプ現場盤      |
| 116 | 余熱除去ポンプ現場盤          |
| 117 | 燃料取替用水タンクポンプ現場盤     |
| 118 | 制御用地震計              |
| 119 | ディーゼル発電機電圧計         |
| 120 | 蒸気発生器水位計            |
| 121 | 主蒸気ライン圧力計           |
| 122 | 1次冷却材高温側および低温側温度計   |
| 123 | 1次冷却材圧力計            |
| 124 | 加圧器水位計              |
| 125 | 格納容器圧力計             |
| 126 | 余熱除去ポンプ出口流量計        |
| 127 | 制御用空気供給母管圧力計        |
| 128 | 燃料取替用水タンク水位計        |
| 129 | 加圧器圧力計              |

| No. | 機器名<br>[波及的影響を考慮する設備] |
|-----|-----------------------|
| 130 | 使用済燃料ピットクレーン          |
| 131 | 燃料取扱棟クレーン             |
| 132 | 格納容器ボークレーン            |

| No. | 機器名<br>[緊急安全対策設備] |
|-----|-------------------|
| 133 | 電源車               |
| 134 | 消防自動車             |

表 2 伊方発電所第 3 号機 耐震裕度確認対象設備（S A 設備（一部 D B 兼用設備））

| No. | 設備名<br>[安全上重要な主な重大事故等対処設備] |
|-----|----------------------------|
| 135 | 使用済燃料ビット水位 (AM)            |
| 136 | 使用済燃料ビット温度 (AM)            |
| 137 | 使用済燃料ビット広域水位 (AM)          |
| 138 | 中型ポンプ車                     |
| 139 | 加圧ポンプ車                     |
| 140 | 大型ポンプ車                     |
| 141 | 大型ポンプ車 (泡混合機能付)            |
| 142 | 大型放水砲                      |
| 143 | 小型放水砲                      |
| 144 | 窒素ポンベ (加圧器逃がし弁用)           |
| 145 | 可搬型代替冷却水ポンプ                |
| 146 | 原子炉トリップ遮断器                 |
| 147 | 窒素ポンベ (原子炉補機冷却水サージタンク用)    |
| 148 | 多様化自動作動設備盤 (ATWS緩和設備)      |
| 149 | 線源領域計測装置                   |
| 150 | 中間領域計測装置                   |
| 151 | 出力領域計測装置                   |
| 152 | 高圧注入ライン流量                  |
| 153 | 原子炉容器水位                    |
| 154 | 格納容器内圧力 (AM)               |
| 155 | 格納容器水素濃度計測装置               |
| 156 | 格納容器内温度                    |
| 157 | 代替格納容器スプレイライン積算流量 (AM)     |
| 158 | 格納容器スプレイライン B 積算流量         |
| 159 | 格納容器再循環サンプ水位 (広域)          |
| 160 | 格納容器再循環サンプ水位 (狭域)          |
| 161 | 格納容器水位                     |

| No. | 設備名<br>[安全上重要な主な重大事故等対処設備]   |
|-----|------------------------------|
| 162 | 原子炉下部キャビティ水位                 |
| 163 | アニュラス水素濃度 (AM) 計測装置          |
| 164 | 窒素ポンベ (アニュラス排気系空気作動弁用)       |
| 165 | 補助給水ライン流量                    |
| 166 | 原子炉補機冷却水サージタンク水位             |
| 167 | 原子炉補機冷却水サージタンク加圧ライン圧力計       |
| 168 | 補助給水タンク水位                    |
| 169 | ほう酸タンク水位                     |
| 170 | 可搬型温度計測装置□格納容器再循環ユニット入口/出口用) |
| 171 | 代替格納容器雰囲気ガスサンプリング圧縮装置        |
| 172 | 中央制御室空調ユニット                  |
| 173 | 代替格納容器スプレイポンプ                |
| 174 | 格納容器再循環ユニット                  |
| 175 | 静的触媒式水素再結合装置                 |
| 176 | 静的触媒式水素再結合装置作動温度計測装置         |
| 177 | イグナイタ                        |
| 178 | イグナイタ作動温度計測装置                |
| 179 | 300kVA 電源車                   |
| 180 | 可搬型直流電源装置                    |
| 181 | 重油タンク                        |
| 182 | 軽油タンク                        |
| 183 | ミニローリー                       |
| 184 | 代替電源設備受電盤                    |
| 185 | 代替動力変圧器                      |
| 186 | 燃料油貯油槽                       |
| 187 | 蓄電池 C                        |
| 188 | 加圧器逃がし弁用可搬型蓄電池               |

| No. | 設備名<br>[災害時の指揮、支援に要する主な重大事故等対処設備] |
|-----|-----------------------------------|
| 189 | 安全パラメータ表示システム                     |
| 190 | S P D S 表示端末                      |
| 191 | 緊急時対策所用発電機                        |
| 192 | 緊急時対策所空気浄化ファン                     |
| 193 | 緊急時対策所空気浄化フィルタユニット                |
| 194 | 緊急時対策所加圧装置                        |
| 195 | 緊急時対策所                            |

#### 4. 耐震裕度確認の方法

- 基準地震動（基準地震動  $S_s - 1$ （650ガル）を含む11波）を入力条件として、工認評価を用いて裕度を算出する。なお、耐震性向上工事を実施している設備はそれを反映して評価を実施する。
- 上記により算出した裕度が、設定裕度を下回った場合は、適用実績のある実力評価を実施する。

耐震裕度確保に係る検討の流れを図1に示す。

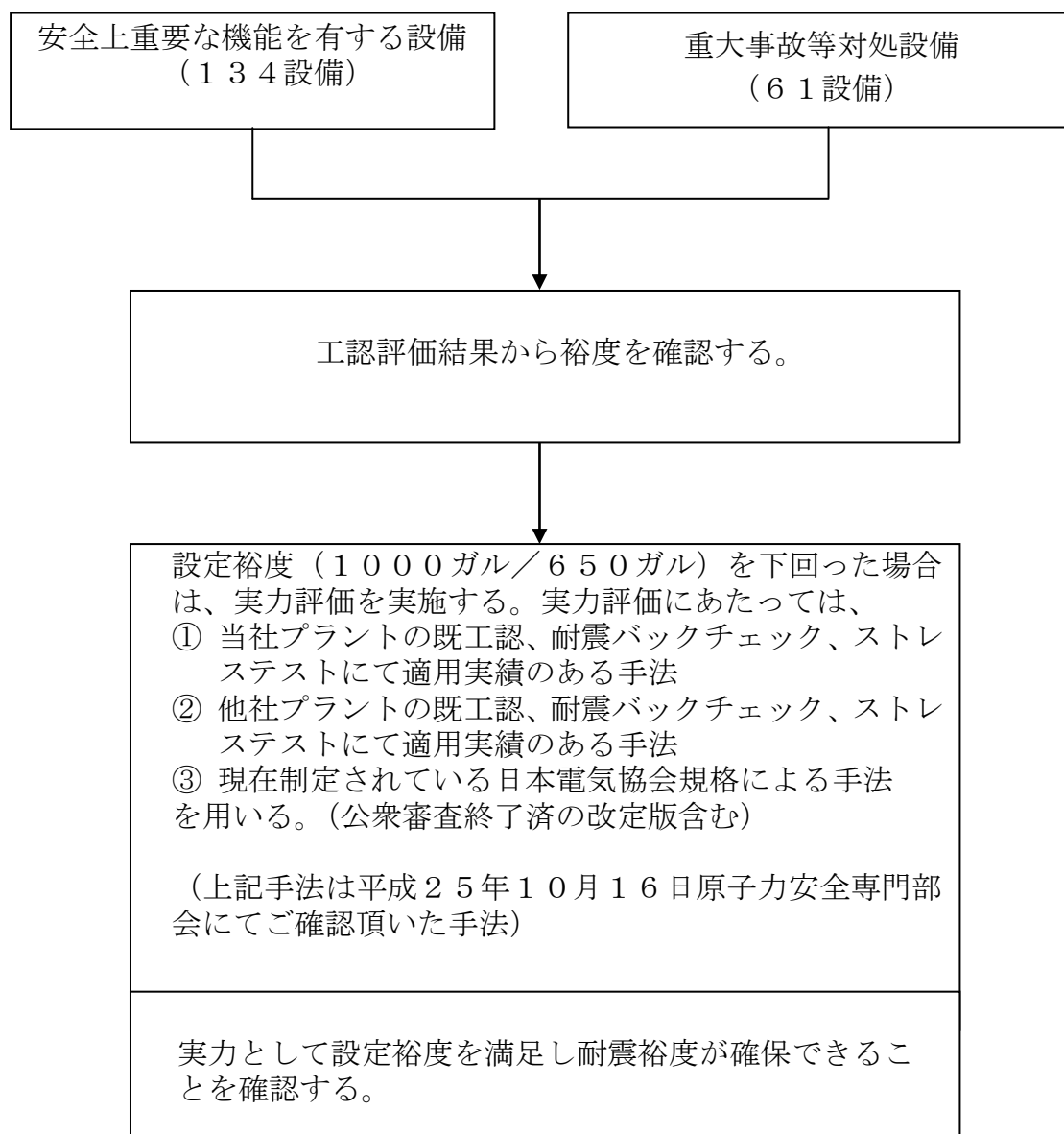


図1 耐震裕度確保に係る検討の流れ

## 5. 耐震裕度確認の内容

### (1) 工認評価結果を用いた評価

工認評価結果から算出した裕度が、設定裕度を上回るかどうかを確認する。

### (2) 実力評価

設定裕度を下回った設備に対する実力評価を実施し、以下に示すとおり、すべての設備について、実力として設定裕度を満足し耐震裕度が確保されていることを確認した。

なお、実力評価にあたっては、適切な手法を用いている（別紙1）。

#### a. 原子炉容器、蒸気発生器

工認評価では地震と地震以外による応力を足し合わせて評価しているが、実力評価では地震による応力に着目して評価した結果、耐震裕度が確保されていることを確認した。

別紙2：原子炉容器、蒸気発生器の実力評価内容

#### b. 炉内構造物

工認評価ではスペクトルモーダル解析を用いて評価しているが、実力評価では時刻歴解析および極限解析を用いて評価した結果、耐震裕度が確保されていることを確認した。

別紙3：炉内構造物の実力評価内容

#### c. 燃料集合体、制御棒クラスタ、制御棒（挿入性）

工認評価では燃料集合体応力解析等を用いて評価しているが、実力評価ではJNES「平成17年度 原子力施設等の耐震性評価技術に関する試験及び調査 機器耐力その2（PWR制御棒挿入性）（以下、「JNES試験」という）にて得られた制御棒挿入性の試験結果を用いて評価した結果、耐震裕度が確保されていることを確認した。

別紙4：燃料集合体、制御棒クラスタ、制御棒（挿入性）の実力評価内容

#### d. 原子炉容器支持構造物埋込金物、蒸気発生器支持構造物、蒸気発生器支持構造物埋込金物、一次冷却材ポンプ支持構造物埋込金物

工認評価では地震応答解析により算出された荷重を割増した値を用いて各部位の強度（応力）評価を実施しているが、実力評価では既に設計施工済の設備の評価であることを踏まえ、地震応答解析により算出された荷重をそのまま用いて評価した結果、耐震裕度が確保されていることを確認した。



別紙 5 : 原子炉容器支持構造物埋込金物、蒸気発生器支持構造物、蒸気発生器支持構造物埋込金物、一次冷却材ポンプ支持構造物埋込金物の実力評価内容

e. 蒸気発生器内部構造物

工認評価では地震応答解析の入力として設計用床応答曲線を用いてスペクトルモーダル解析を実施しているが、実力評価では建屋応答解析結果より求まる床応答スペクトルを直接用いてスペクトルモーダル解析を実施し、実質的な地震力を算出している。また、板厚については寸法公差を考慮した最小板厚から公称板厚へ見直して評価した結果、耐震裕度が確保されていることを確認した。

別紙 6 : 蒸気発生器内部構造物の実力評価内容

f. 一次冷却材ポンプ

工認評価では鉛直上向きのスラスト荷重を自重が下向きに作用することを考慮せずに評価しているが、実力評価では自重が下向きに作用することを考慮して評価した結果、耐震裕度が確保されていることを確認した。

別紙 7 : 一次冷却材ポンプの実力評価内容

g. 制御棒クラスタ駆動装置

工認評価ではせん断荷重の作用する断面積を実際よりも保守的な(小さい)面積にて評価しているが、実力評価では実際のせん断荷重の作用する断面積を用いて評価した結果、耐震裕度が確保されていることを確認した。

別紙 8 : 制御棒クラスタ駆動装置の実力評価内容

h. 燃料取替用水タンクポンプ・原動機、タービン動補助給水ポンプ・駆動用タービン

工認評価では原子力発電所耐震設計技術規程JEAC4601-2008(日本電気協会)(以下、「JEAC4601-2008」という)に記載の機能確認済加速度を用いて評価しているが、実力評価では今後改訂されるJEAC4601(公開審査済)に記載の新機能確認済加速度を用いて評価した結果、耐震裕度が確保されていることを確認した。

別紙 9 : 燃料取替用水タンクポンプ・原動機、タービン動補助給水ポンプ・駆動用タービンの実力評価内容

i. 使用済燃料ラック

工認評価では地震応答解析の入力として設計用床応答曲線を用いてスペクトルモーダル解析を実施しているが、実力評価では建屋応

答解析結果より求まる床応答スペクトルを直接用いてスペクトルモーダル解析を実施し評価した結果、耐震裕度が確保されていることを確認した。

別紙 10：使用済燃料ラックの実力評価内容

j. 原子炉格納容器本体

工認評価では原子力発電所耐震設計技術指針 JEAG4601-1987（日本電気協会）に記載の座屈評価式にて評価しているが、実力評価では FEM(有限要素法)を用いて評価した結果、耐震裕度が確保されていることを確認した。

別紙 11：原子炉格納容器本体の実力評価内容

k. アニュラスシール

工認評価では材料力学ベースの公式を用いて評価しているが、実力評価では FEM解析を用いて評価した結果、耐震裕度が確保されていることを確認した。

別紙 12：アニュラスシールの実力評価内容

l. 格納容器排気筒

工認評価では排気筒に生ずるモーメントが許容モーメント以下となるように最大の支持間隔を求め、最大支持間隔以内で支持することで設計しているが、実力評価では実際の支持間隔を用いて評価した結果、耐震裕度が確保できることを確認した。

別紙 13：格納容器排気筒の実力評価内容

m. その他配管・サポート

工認評価では配管に生ずる応力が許容応力以下となるように最大の支持間隔を求め、最大支持間隔以内で支持することで設計しているが、今回は 3次元はりモデルにて配管を個別に評価した結果、耐震裕度が確保されていることを確認した。

別紙 14：その他配管・サポートの実力評価内容

n. 一般弁、主蒸気隔離弁操作用電磁弁

工認評価では JEAC4601-2008 に記載の機能維持確認済加速度にて評価しているが、実力評価では「平成 19 年度 原子力施設の耐震性評価技術に関する試験及び調査 機器耐力その 4(弁)に係る報告書」（独立行政法人 原子力安全基盤機構発行）に記載の加振試験にて確認された機能維持確認済加速度を用いて評価した結果、耐震裕度が確保されていることを確認した。

別紙 15：一般弁、主蒸気隔離弁操作用電磁弁の実力評価内容

o. 主蒸気安全弁

工認評価ではスペクトルモーダル解析を用いて評価しているが、実力評価では時刻歴解析を用いて評価した結果、耐震裕度が確保されていることを確認した。

別紙16：主蒸気安全弁の実力評価内容

p. 静的触媒式水素再結合装置

工認評価では静的触媒式水素再結合装置が設置されている架構の地震応答解析の入力として、設計用床応答曲線を用いてスペクトルモーダル解析を実施しているが、実力評価では建屋応答解析結果より求まる床応答スペクトルを直接用いるとともにX、Y方向別々にスペクトルモーダル解析を実施し、実質的な地震力を算出して評価した結果、耐震裕度が確保されていることを確認した。

別紙17：静的触媒式水素再結合装置の実力評価内容

6. 耐震性向上工事の実施

当社では、旧基準地震動（570ガル）を用いて実施した概ね1000ガルに係る耐震性評価において裕度が少ない設備、また基準地震動の見直しに伴い耐震裕度が低下することを踏まえ、耐震性を向上させるための工事を実施している。

具体的には、次の設備について耐震性向上工事を実施している。

- ・再生熱交換器
- ・蓄圧タンク
- ・原子炉補機冷却水冷却器
- ・アニュラス排気フィルタユニット
- ・格納容器排気筒
- ・一次冷却設備配管・サポート
- ・主蒸気設備配管・サポート
- ・主給水設備配管・サポート
- ・余熱除去設備配管・サポート
- ・安全注入設備配管・サポート
- ・原子炉格納容器スプレイ設備配管・サポート
- ・化学体積制御設備配管・サポート
- ・その他配管・サポート
- ・ドロツパ盤
- ・充電器盤
- ・使用済燃料ピットクレーン

耐震性向上工事前後の状況（例）を別紙18に示す。

## 7. 有識者による当社評価内容の妥当性確認

耐震裕度確保に係る評価内容の妥当性については、第三者的な立場からの確認を得ることとし、有識者2名を委員とした検討会を計9回開催している。

有識者による確認の結果、今回の取組みで採用した評価内容（評価手順、評価手法、解析条件、基準値）は妥当との見解が得られている。（別紙19）

## 8. まとめ

耐震裕度の確認にあたっては、新規制基準を踏まえ新たに設定した基準地震動（基準地震動  $S_s - 1$ （650ガル）を含む11波等）を用いて耐震性評価を行い、設定裕度（1000ガル／650ガル）を満足していることを確認した。

また、設備が受ける地震力の大きさは地震動の大きさにほぼ比例することから、以上の確認により、安全上重要な機能を有する設備（全195設備）について、概ね1000ガル程度の地震動に対して耐震裕度を確保できることを確認した。

今回の取組みは、地震に対して設備がどの程度の裕度を有しているか定量的な確認を行い、必要に応じて耐震性向上工事を実施することで、自主的に発電所の安全性を高めていくものであり、今後とも県民の皆さまにご安心いただけるよう、規制の動きや最新の知見等取り入れながら、このような取り組みを継続的に行って参ります。

最終評価結果を表3、4に示す。

表3 安全上重要な機能を有する設備の評価結果 (1/11)

| No | 設備名                   | 評価部位および損傷モード      |                 | 単位  | 工認評価   |           |          | 実力評価        |                   |                  |            | 耐震<br>工事<br>有：○ |
|----|-----------------------|-------------------|-----------------|-----|--------|-----------|----------|-------------|-------------------|------------------|------------|-----------------|
|    |                       | 評価部位              | 損傷モード<br>(応力分類) |     | 発生値    | 評価<br>基準値 | 耐震<br>裕度 | 発生値<br>(実力) | 評価<br>基準値<br>(実力) | 耐震<br>裕度<br>(実力) | 適用評<br>価手法 |                 |
| 1  | 原子炉容器                 | 管台                | 膜応力+<br>曲げ応力    | MPa | 289    | 422       | 1.46     | 72          | 205               | 2.84             | ①②         |                 |
| 2  | 炉内構造物                 | ラジアル<br>サポート      | 膜応力+<br>曲げ応力    | MPa | 307    | 372       | 1.21     | —           | —                 | —                |            |                 |
|    |                       |                   | 崩壊荷重            | kN  | —      | —         | —        | 1,529       | 3,158             | 2.06             | ①②③        |                 |
| 3  | 炉内構造物のうち<br>制御棒クラス案内管 | 案内管               | 膜応力+<br>曲げ応力    | MPa | 43     | 391       | 9.09     |             |                   |                  |            |                 |
| 4  | 炉心支持構造物               | 下部炉心支持柱<br>取付ボルト  | 膜応力+<br>曲げ応力    | MPa | 308    | 483       | 1.56     |             |                   |                  |            |                 |
| 5  | 燃料集合体                 | 制御棒案内シン<br>ブル     | 膜応力+<br>曲げ応力    | MPa | 149    | 194       | 1.30     | —           | —                 | 1.54<br>以上*      | ①②         |                 |
| 6  | 原子炉容器支持構造物            | サポートシュ            | 支圧              | MPa | 239    | 465       | 1.94     |             |                   |                  |            |                 |
| 7  | 原子炉容器支持構造物埋込金<br>物    | スタッド              | せん断             | kN  | 29,170 | 35,025    | 1.20     | 18,699      | 35,025            | 1.87             | ①②         |                 |
| 8  | 蒸気発生器                 | 管台                | 膜応力+<br>曲げ応力    | MPa | 270    | 413       | 1.52     | 27          | 170               | 6.29             | ①②         |                 |
| 9  | 蒸気発生器内部構造物            | 伝熱管               | 膜応力+<br>曲げ応力    | MPa | 440    | 481       | 1.09     | 298         | 481               | 1.61             | ①②         |                 |
| 10 | 蒸気発生器支持構造物            | 支持脚               | 支圧              | MPa | 336    | 426       | 1.26     | 272         | 426               | 1.56             | ①②         |                 |
| 11 | 蒸気発生器支持構造物埋込金<br>物    | 支持脚埋込金物<br>コンクリート | 引張              | kN  | 5,371  | 6,536     | 1.21     | 3,870       | 6,536             | 1.68             | ①②         |                 |
| 12 | 一次冷却材ポンプ              | 軸受                | 荷重              | kN  | 1,040  | 1,569     | 1.50     | 873         | 1,569             | 1.79             | ③          |                 |

※：実証試験（JNES試験）にて得られた制御棒挿入性の試験結果を踏まえ、基準地震動の地震力に対する裕度を表示

表3 安全上重要な機能を有する設備の評価結果 (2/11)

| No | 設備名                   | 評価部位および損傷モード             |                 | 単位  | 工認評価 |           |          | 実力評価        |                   |                  |            | 耐震<br>工事<br>有：○ |
|----|-----------------------|--------------------------|-----------------|-----|------|-----------|----------|-------------|-------------------|------------------|------------|-----------------|
|    |                       | 評価部位                     | 損傷モード<br>(応力分類) |     | 発生値  | 評価<br>基準値 | 耐震<br>裕度 | 発生値<br>(実力) | 評価<br>基準値<br>(実力) | 耐震<br>裕度<br>(実力) | 適用評<br>価手法 |                 |
| 13 | 一次冷却材ポンプ支持構造物         | 上部支持構造物<br>用スナバタイボ<br>ルト | 引張応力            | MPa | 248  | 477       | 1.92     |             |                   |                  |            |                 |
| 14 | 一次冷却材ポンプ支持構造物<br>埋込金物 | 上部支持構造物<br>埋込金物基礎ボ<br>ルト | 引張              | MPa | 410  | 516       | 1.25     | 317         | 516               | 1.62             | ①②         |                 |
| 15 | 加圧器                   | 管台                       | 膜応力+<br>曲げ応力    | MPa | 199  | 405       | 2.03     |             |                   |                  |            |                 |
| 16 | 加圧器支持構造物              | サポートパイプ                  | 圧縮応力            | MPa | 59   | 277       | 4.69     |             |                   |                  |            |                 |
| 17 | 加圧器支持構造物埋込金物          | 下部支持構造部<br>コンクリート        | 引張応力            | kN  | 2275 | 8390      | 3.68     |             |                   |                  |            |                 |
| 18 | 加圧器ヒータ                | シース                      | 膜応力+<br>曲げ応力    | MPa | 47   | 388       | 8.25     |             |                   |                  |            |                 |
| 19 | 1次冷却材管                | 管台                       | 膜応力+<br>曲げ応力    | MPa | 171  | 383       | 2.23     |             |                   |                  |            |                 |
| 20 | 再生熱交換器                | 支持脚                      | 組合せ応力           | MPa | 122  | 192       | 1.57     |             |                   |                  |            | ○               |
| 21 | 充てんポンプ・原動機            | 軸位置                      | 機能損傷            | G   | 0.87 | 1.4       | 1.60     |             |                   |                  |            |                 |
| 22 | 封水注入フィルタ              | 胴                        | 膜応力+<br>曲げ応力    | MPa | 95   | 253       | 2.66     |             |                   |                  |            |                 |
| 23 | 余熱除去冷却器               | 胴                        | 膜応力+<br>曲げ応力    | MPa | 131  | 334       | 2.54     |             |                   |                  |            |                 |
| 24 | 余熱除去ポンプ・原動機           | 軸位置                      | 機能損傷            | G   | 0.67 | 1.4       | 2.08     |             |                   |                  |            |                 |

表3 安全上重要な機能を有する設備の評価結果 (3/11)

| No | 設備名             | 評価部位および損傷モード |                 | 単位  | 工認評価 |           |          | 実力評価        |                   |                  |            | 耐震<br>工事<br>有：○ |
|----|-----------------|--------------|-----------------|-----|------|-----------|----------|-------------|-------------------|------------------|------------|-----------------|
|    |                 | 評価部位         | 損傷モード<br>(応力分類) |     | 発生値  | 評価<br>基準値 | 耐震<br>裕度 | 発生値<br>(実力) | 評価<br>基準値<br>(実力) | 耐震<br>裕度<br>(実力) | 適用評<br>価手法 |                 |
| 25 | 高圧注入ポンプ・原動機     | 軸位置          | 機能損傷            | G   | 0.67 | 1.4       | 2.08     |             |                   |                  |            |                 |
| 26 | 蓄圧タンク           | 基礎ボルト        | 引張応力            | MPa | 226  | 441       | 1.95     |             |                   |                  |            | ○               |
| 27 | 原子炉補機冷却水冷却器     | 基礎ボルト        | 引張応力            | MPa | 162  | 451       | 2.78     |             |                   |                  |            | ○               |
| 28 | 原子炉補機冷却水ポンプ・原動機 | 軸位置          | 機能損傷            | G   | 0.67 | 1.4       | 2.08     |             |                   |                  |            |                 |
| 29 | 原子炉補機冷却水サージタンク  | 基礎ボルト        | 引張応力            | MPa | 215  | 451       | 2.09     |             |                   |                  |            |                 |
| 30 | 海水ポンプ・原動機       | 原動機軸受        | 機能損傷            | G   | 1.2  | 2.5       | 2.08     |             |                   |                  |            |                 |
| 31 | 海水ストレーナ         | 胴            | 膜応力+<br>曲げ応力    | MPa | 31   | 236       | 7.61     |             |                   |                  |            |                 |
| 32 | 燃料取替用水タンク       | 胴            | 膜応力+<br>曲げ応力    | MPa | 145  | 267       | 1.84     |             |                   |                  |            |                 |
| 33 | 格納容器再循環サンプスクリーン | 基礎ボルト        | せん断応力           | MPa | 74   | 366       | 4.94     |             |                   |                  |            |                 |
| 34 | 制御棒クラスタ         | 被覆管          | 膜応力+<br>曲げ応力    | MPa | 442  | 585       | 1.32     | —           | —                 | 1.54<br>以上*      | ①②         |                 |
| 35 | 制御棒クラスタ駆動装置     | タイロッド        | せん断応力           | MPa | 161  | 219       | 1.36     | 109         | 219               | 2.00             | ①②③        |                 |
| 36 | ほう酸ポンプ・原動機      | 軸位置          | 機能損傷            | G   | 0.87 | 1.4       | 1.60     |             |                   |                  |            |                 |
| 37 | ほう酸タンク          | 基礎ボルト        | 引張応力            | MPa | 22   | 210       | 9.54     |             |                   |                  |            |                 |

※：実証試験（JNES試験）にて得られた制御棒挿入性の試験結果を踏まえ、基準地震動の地震力に対する裕度を表示

表3 安全上重要な機能を有する設備の評価結果 (4/11)

| No | 設備名               | 評価部位および損傷モード |                 | 単位  | 工認評価 |           |          | 実力評価        |                   |                  |            | 耐震<br>工事<br>有：○ |
|----|-------------------|--------------|-----------------|-----|------|-----------|----------|-------------|-------------------|------------------|------------|-----------------|
|    |                   | 評価部位         | 損傷モード<br>(応力分類) |     | 発生値  | 評価<br>基準値 | 耐震<br>裕度 | 発生値<br>(実力) | 評価<br>基準値<br>(実力) | 耐震<br>裕度<br>(実力) | 適用評<br>価手法 |                 |
| 38 | ほう酸フィルタ           | 胴            | 膜応力+<br>曲げ応力    | MPa | 18   | 267       | 14.83    |             |                   |                  |            |                 |
| 39 | 炉内計装引出管           | コンジットチューブ    | 膜応力+<br>曲げ応力    | MPa | 174  | 342       | 1.96     |             |                   |                  |            |                 |
| 40 | 主盤および原子炉補助盤       | フレーム         | 組合せ応力           | -   | 0.50 | 1.0       | 2.00     |             |                   |                  |            |                 |
| 41 | 制御用空気圧縮機・原動機      | シリンダ部        | 機能損傷            | G   | 0.51 | 1.0       | 1.96     |             |                   |                  |            |                 |
| 42 | 制御用空気だめ           | 胴            | 膜応力+<br>曲げ応力    | MPa | 58   | 243       | 4.18     |             |                   |                  |            |                 |
| 43 | 燃料取替用水タンクポンプ・原動機  | 軸位置          | 機能損傷            | G   | 0.83 | 1.0       | 1.20     | 0.83        | 2.0               | 2.4              | ③          |                 |
| 44 | 使用済燃料ラック          | 溶接部          | せん断応力           | MPa | 103  | 118       | 1.14     | 76          | 118               | 1.55             | ①②         |                 |
| 45 | 格納容器高レンジエリアモニタ    | 架台本体         | 組合せ応力           | -   | 0.52 | 1         | 1.92     |             |                   |                  |            |                 |
| 46 | アニュラス排気ファン・原動機    | 基礎ボルト        | 引張応力            | MPa | 74   | 210       | 2.83     |             |                   |                  |            |                 |
| 47 | 中央制御室空調ファン・原動機    | 基礎ボルト        | 引張応力            | MPa | 61   | 210       | 3.44     |             |                   |                  |            |                 |
| 48 | 中央制御室非常用給気ファン・原動機 | 基礎ボルト        | 引張応力            | MPa | 26   | 210       | 8.07     |             |                   |                  |            |                 |
| 49 | 中央制御室再循環ファン・原動機   | 原動機フレーム      | 引張応力            | MPa | 7    | 44        | 6.28     |             |                   |                  |            |                 |
| 50 | 安全補機室排気ファン・原動機    | 原動機フレーム      | 引張応力            | MPa | 8    | 44        | 5.50     |             |                   |                  |            |                 |



表3 安全上重要な機能を有する設備の評価結果 (5/11)

| No | 設備名                | 評価部位および損傷モード |                 | 単位  | 工認評価 |           |          | 実力評価        |                   |                  |            | 耐震<br>工事<br>有：○ |
|----|--------------------|--------------|-----------------|-----|------|-----------|----------|-------------|-------------------|------------------|------------|-----------------|
|    |                    | 評価部位         | 損傷モード<br>(応力分類) |     | 発生値  | 評価<br>基準値 | 耐震<br>裕度 | 発生値<br>(実力) | 評価<br>基準値<br>(実力) | 耐震<br>裕度<br>(実力) | 適用評<br>価手法 |                 |
| 51 | アニュラス排気フィルタユニット    | 基礎ボルト        | 引張応力            | MPa | 96   | 210       | 2.18     |             |                   |                  |            | ○               |
| 52 | 中央制御室非常用給気フィルタユニット | 基礎ボルト        | 引張応力            | MPa | 37   | 210       | 5.67     |             |                   |                  |            |                 |
| 53 | 安全補機室排気フィルタユニット    | 基礎ボルト        | 引張応力            | MPa | 56   | 210       | 3.75     |             |                   |                  |            |                 |
| 54 | 原子炉格納容器本体          | 胴部           | 座屈              | —   | 0.89 | 1         | 1.12     | —           | —                 | —                |            |                 |
|    |                    |              |                 | MN  | —    | —         | —        | 91.85       | 174.1             | 1.89             | ②          |                 |
| 55 | 機器搬入口              | 取付部          | 膜応力+<br>曲げ応力    | MPa | 50   | 280       | 5.60     |             |                   |                  |            |                 |
| 56 | エアロック              | 取付部          | 膜応力+<br>曲げ応力    | MPa | 68   | 280       | 4.11     |             |                   |                  |            |                 |
| 57 | 格納容器貫通部            | 取付部          | 膜応力+<br>曲げ応力    | MPa | 83   | 280       | 3.37     |             |                   |                  |            |                 |
| 58 | アニュラスシール           | 根太           | 曲げ応力            | MPa | 275  | 276       | 1.00     | 83          | 276               | 3.32             | ①②③        |                 |
| 59 | 格納容器スプレイ冷却器        | 胴            | 膜応力+<br>曲げ応力    | MPa | 118  | 334       | 2.83     |             |                   |                  |            |                 |
| 60 | 格納容器スプレイポンプ・原動機    | 軸位置          | 機能損傷            | G   | 0.67 | 1.4       | 2.08     |             |                   |                  |            |                 |
| 61 | よう素除去薬品タンク         | 基礎ボルト        | 引張応力            | MPa | 93   | 210       | 2.25     |             |                   |                  |            |                 |
| 62 | pH調整剤貯蔵タンク         | 基礎ボルト        | 引張応力            | MPa | 105  | 210       | 2.00     |             |                   |                  |            |                 |

表3 安全上重要な機能を有する設備の評価結果 (6/11)

| No | 設備名                      | 評価部位および損傷モード |                 | 単位  | 工認評価    |           |          | 実力評価        |                   |                  |            | 耐震<br>工事<br>有：○ |
|----|--------------------------|--------------|-----------------|-----|---------|-----------|----------|-------------|-------------------|------------------|------------|-----------------|
|    |                          | 評価部位         | 損傷モード<br>(応力分類) |     | 発生値     | 評価<br>基準値 | 耐震<br>裕度 | 発生値<br>(実力) | 評価<br>基準値<br>(実力) | 耐震<br>裕度<br>(実力) | 適用評<br>価手法 |                 |
| 63 | 真空逃がし装置                  | 貫通配管         | 膜応力+<br>曲げ応力    | MPa | 14      | 315       | 22.50    |             |                   |                  |            |                 |
| 64 | 格納容器排気筒                  | 本体           | 曲げモーメ<br>ント     | N・m | 143,400 | 202,200   | 1.41     | 25,200      | 202,200           | 8.02             | ①②③        | ○               |
| 65 | 電動補助給水ポンプ・原動機            | 軸位置          | 機能損傷            | G   | 0.74    | 1.4       | 1.89     |             |                   |                  |            |                 |
| 66 | タービン動補助給水ポンプ・駆<br>動用タービン | 弁箱           | 機能損傷            | G   | 0.74    | 1.0       | 1.35     | 0.74        | 2.0               | 2.70             | ③          |                 |
| 67 | 補助給水タンク                  | 胴            | 膜応力+<br>曲げ応力    | MPa | 107     | 240       | 2.24     |             |                   |                  |            |                 |
| 68 | 非常用予備発電装置機関本体            | 機関重心<br>位置   | 機能損傷            | G   | 1.09    | 1.7       | 1.55     |             |                   |                  |            |                 |
| 69 | 非常用 DG 始動空気だめ            | 胴            | 膜応力+<br>曲げ応力    | MPa | 109     | 391       | 3.58     |             |                   |                  |            |                 |
| 70 | 非常用 DG 燃料油サービスタ<br>ンク    | 基礎ボルト        | 引張応力            | MPa | 16      | 205       | 12.81    |             |                   |                  |            |                 |
| 70 | 非常用 DG 発電機               | 軸受部          | 機能損傷            | G   | 0.46    | 1         | 2.17     |             |                   |                  |            |                 |
| 72 | 直流電源装置                   | フレーム         | 組合せ応力           | -   | 0.63    | 1         | 1.58     |             |                   |                  |            |                 |
| 73 | 一次冷却設備配管・サポート            | 本体           | 一次応力            | MPa | 152     | 342       | 2.25     |             |                   |                  |            | ○               |
| 74 | 主蒸気設備配管・サポート             | 本体           | 一次応力            | MPa | 126     | 315       | 2.50     |             |                   |                  |            | ○               |
| 75 | 主給水設備配管・サポート             | 本体           | 一次応力            | MPa | 161     | 380       | 2.36     |             |                   |                  |            | ○               |

表3 安全上重要な機能を有する設備の評価結果 (7/11)

| No | 設備名                      | 評価部位および損傷モード |                 | 単位  | 工認評価 |           |          | 実力評価        |                   |                  |            | 耐震<br>工事<br>有：○ |
|----|--------------------------|--------------|-----------------|-----|------|-----------|----------|-------------|-------------------|------------------|------------|-----------------|
|    |                          | 評価部位         | 損傷モード<br>(応力分類) |     | 発生値  | 評価<br>基準値 | 耐震<br>裕度 | 発生値<br>(実力) | 評価<br>基準値<br>(実力) | 耐震<br>裕度<br>(実力) | 適用評<br>価手法 |                 |
| 76 | 余熱除去設備配管・サポート            | 本体           | 一次応力            | MPa | 159  | 361       | 2.27     |             |                   |                  |            | ○               |
| 77 | 安全注入設備配管・サポート            | 本体           | 一次応力            | MPa | 158  | 342       | 2.16     |             |                   |                  |            | ○               |
| 78 | 原子炉格納容器スプレイ設備<br>配管・サポート | 本体           | 一次応力            | MPa | 109  | 379       | 3.47     |             |                   |                  |            | ○               |
| 79 | 化学体積制御設備配管・サポ<br>ート      | 本体           | 一次応力            | MPa | 84   | 342       | 4.07     |             |                   |                  |            | ○               |
| 80 | その他配管・サポート               | 本体           | 一次応力            | MPa | 343  | 468       | 1.36     | 111         | 468               | 4.21             | ①②③        | ○               |
| 81 | 動力変圧器                    | 基礎ボルト        | 引張応力            | MPa | 39   | 210       | 5.38     |             |                   |                  |            |                 |
| 82 | 制御用空気除湿装置吸着塔             | 胴板           | 膜応力+<br>曲げ応力    | MPa | 36   | 223       | 6.19     |             |                   |                  |            |                 |
| 83 | 一般弁                      | 据付位置         | 機能損傷            | G   | 4.2  | 6.0       | 1.42     | 4.2         | 9.5               | 2.26             | ②          |                 |
| 84 | ゴムダイヤフラム弁                | 据付位置         | 機能損傷            | G   | 1.1  | 2.7       | 2.45     |             |                   |                  |            |                 |
| 85 | 主蒸気隔離弁操作用電磁弁             | 据付位置         | 機能損傷            | G   | 1.5  | 2.2       | 1.46     | 1.5         | 6.1               | 4.06             | ②          |                 |
| 86 | 加圧器安全弁                   | 据付位置         | 機能損傷            | G   | 6.0  | 13.0      | 2.16     |             |                   |                  |            |                 |
| 87 | 主蒸気安全弁                   | 据付位置         | 機能損傷            | G   | 2.8  | 3.0       | 1.07     | 1.9         | 3.0               | 1.57             | ①②③        |                 |
| 88 | 主蒸気逃がし弁                  | 据付位置         | 機能損傷            | G   | 2.4  | 6.0       | 2.50     |             |                   |                  |            |                 |

表3 安全上重要な機能を有する設備の評価結果 (8/11)

| No  | 設備名                 | 評価部位および損傷モード |                 | 単位 | 工認評価 |           |          | 実力評価        |                   |                  |            | 耐震<br>工事<br>有：○ |
|-----|---------------------|--------------|-----------------|----|------|-----------|----------|-------------|-------------------|------------------|------------|-----------------|
|     |                     | 評価部位         | 損傷モード<br>(応力分類) |    | 発生値  | 評価<br>基準値 | 耐震<br>裕度 | 発生値<br>(実力) | 評価<br>基準値<br>(実力) | 耐震<br>裕度<br>(実力) | 適用評<br>価手法 |                 |
| 89  | 制御棒 (挿入性)           | 挿入性          |                 | 秒  | 2.39 | 2.5       | 1.21     | —           | —                 | 1.54<br>以上*      | ①②         |                 |
| 90  | 制御室退避時制御盤           | 据付位置         | 機能損傷            | G  | 0.74 | 9.90      | 13.37    |             |                   |                  |            |                 |
| 91  | 安全保護系計器ラック盤         | 据付位置         | 機能損傷            | G  | 0.83 | 2.00      | 2.40     |             |                   |                  |            |                 |
| 92  | 安全保護系ロジック盤          | 据付位置         | 機能損傷            | G  | 1.43 | 10.00     | 6.99     |             |                   |                  |            |                 |
| 93  | 安全防護系シーケンス盤         | 据付位置         | 機能損傷            | G  | 1.67 | 10.00     | 5.98     |             |                   |                  |            |                 |
| 94  | ソレノイド分電盤            | 据付位置         | 機能損傷            | G  | 1.02 | 8.00      | 7.84     |             |                   |                  |            |                 |
| 95  | ディーゼルコントロールセンタ      | 据付位置         | 機能損傷            | G  | 1.09 | 7.10      | 6.51     |             |                   |                  |            |                 |
| 96  | ディーゼル発電機盤           | 据付位置         | 機能損傷            | G  | 2.82 | 5.20      | 1.84     |             |                   |                  |            |                 |
| 97  | タービン動補助給水ポンプ起<br>動盤 | 据付位置         | 機能損傷            | G  | 0.51 | 3.00      | 5.88     |             |                   |                  |            |                 |
| 98  | メタクラ                | 据付位置         | 機能損傷            | G  | 0.87 | 1.50      | 1.72     |             |                   |                  |            |                 |
| 99  | パワーセンタ              | 据付位置         | 機能損傷            | G  | 0.55 | 1.10      | 2.00     |             |                   |                  |            |                 |
| 100 | 原子炉コントロールセンタ        | 据付位置         | 機能損傷            | G  | 0.55 | 3.00      | 5.45     |             |                   |                  |            |                 |
| 101 | ドロップ盤               | 据付位置         | 機能損傷            | G  | 0.83 | 2.00      | 2.40     |             |                   |                  |            | ○               |

※：実証試験（JNES試験）にて得られた制御棒挿入性の試験結果を踏まえ、基準地震動の地震力に対する裕度を表示

表3 安全上重要な機能を有する設備の評価結果 (9/11)

| No  | 設備名            | 評価部位および損傷モード |                 | 単位 | 工認評価 |           |          | 実力評価        |                   |                  |            | 耐震<br>工事<br>有：○ |
|-----|----------------|--------------|-----------------|----|------|-----------|----------|-------------|-------------------|------------------|------------|-----------------|
|     |                | 評価部位         | 損傷モード<br>(応力分類) |    | 発生値  | 評価<br>基準値 | 耐震<br>裕度 | 発生値<br>(実力) | 評価<br>基準値<br>(実力) | 耐震<br>裕度<br>(実力) | 適用評<br>価手法 |                 |
| 102 | 直流コントロールセンタ    | 据付位置         | 機能損傷            | G  | 0.87 | 8.00      | 9.19     |             |                   |                  |            |                 |
| 103 | 直流分電盤          | 据付位置         | 機能損傷            | G  | 1.02 | 8.00      | 7.84     |             |                   |                  |            |                 |
| 104 | 充電器盤           | 据付位置         | 機能損傷            | G  | 0.83 | 2.00      | 2.40     |             |                   |                  |            | ○               |
| 105 | 計装用インバータ盤      | 据付位置         | 機能損傷            | G  | 2.45 | 12.00     | 4.89     |             |                   |                  |            |                 |
| 106 | 計装用分電盤         | 据付位置         | 機能損傷            | G  | 1.02 | 8.00      | 7.84     |             |                   |                  |            |                 |
| 107 | 計装用切替器盤        | 据付位置         | 機能損傷            | G  | 0.83 | 3.00      | 3.61     |             |                   |                  |            |                 |
| 108 | 制御用空気圧縮機盤      | 据付位置         | 機能損傷            | G  | 0.61 | 3.00      | 4.91     |             |                   |                  |            |                 |
| 109 | 海水ポンプ現場盤       | 据付位置         | 機能損傷            | G  | 2.55 | 9.90      | 3.88     |             |                   |                  |            |                 |
| 110 | 原子炉補機冷却水ポンプ現場盤 | 据付位置         | 機能損傷            | G  | 2.55 | 9.90      | 3.88     |             |                   |                  |            |                 |
| 111 | 電動補助給水ポンプ現場盤   | 据付位置         | 機能損傷            | G  | 2.55 | 9.90      | 3.88     |             |                   |                  |            |                 |
| 112 | 充てんポンプ現場盤      | 据付位置         | 機能損傷            | G  | 2.55 | 9.90      | 3.88     |             |                   |                  |            |                 |
| 113 | ほう酸ポンプ現場盤      | 据付位置         | 機能損傷            | G  | 2.55 | 9.90      | 3.88     |             |                   |                  |            |                 |
| 114 | 高圧注入ポンプ現場盤     | 据付位置         | 機能損傷            | G  | 2.55 | 9.90      | 3.88     |             |                   |                  |            |                 |

表3 安全上重要な機能を有する設備の評価結果 (10/11)

| No  | 設備名               | 評価部位および損傷モード |                 | 単位  | 工認評価 |           |          | 実力評価        |                   |                  |            | 耐震<br>工事<br>有：○ |
|-----|-------------------|--------------|-----------------|-----|------|-----------|----------|-------------|-------------------|------------------|------------|-----------------|
|     |                   | 評価部位         | 損傷モード<br>(応力分類) |     | 発生値  | 評価<br>基準値 | 耐震<br>裕度 | 発生値<br>(実力) | 評価<br>基準値<br>(実力) | 耐震<br>裕度<br>(実力) | 適用評<br>価手法 |                 |
| 115 | 格納容器スプレイポンプ現場盤    | 据付位置         | 機能損傷            | G   | 2.55 | 9.90      | 3.88     |             |                   |                  |            |                 |
| 116 | 余熱除去ポンプ現場盤        | 据付位置         | 機能損傷            | G   | 2.55 | 9.90      | 3.88     |             |                   |                  |            |                 |
| 117 | 燃料取替用水タンクポンプ現場盤   | 据付位置         | 機能損傷            | G   | 2.55 | 9.90      | 3.88     |             |                   |                  |            |                 |
| 118 | 制御用地震計            | 据付位置         | 機能損傷            | G   | 0.47 | 1         | 2.12     |             |                   |                  |            |                 |
| 119 | ディーゼル発電機電圧計       | 据付位置         | 機能損傷            | G   | 1.14 | 14.00     | 12.28    |             |                   |                  |            |                 |
| 120 | 蒸気発生器水位計          | 溶接部          | 組合せ応力           | MPa | 47   | 99        | 2.10     |             |                   |                  |            |                 |
| 121 | 主蒸気ライン圧力計         | 据付位置         | 機能損傷            | G   | 0.80 | 2.37      | 2.96     |             |                   |                  |            |                 |
| 122 | 1次冷却材高温側および低温側温度計 | 据付位置         | 機能損傷            | G   | 3.52 | 15        | 4.26     |             |                   |                  |            |                 |
| 123 | 1次冷却材圧力計          | 溶接部          | 組合せ応力           | MPa | 36   | 99        | 2.75     |             |                   |                  |            |                 |
| 124 | 加圧器水位計            | 据付位置         | 機能損傷            | G   | 0.83 | 2.37      | 2.85     |             |                   |                  |            |                 |
| 125 | 格納容器圧力計           | 据付位置         | 機能損傷            | G   | 0.80 | 2.37      | 2.96     |             |                   |                  |            |                 |
| 126 | 余熱除去ポンプ出口流量計      | 据付位置         | 機能損傷            | G   | 0.47 | 2.37      | 5.04     |             |                   |                  |            |                 |
| 127 | 制御用空気供給母管圧力計      | 据付位置         | 機能損傷            | G   | 0.80 | 2.37      | 2.96     |             |                   |                  |            |                 |

表3 安全上重要な機能を有する設備の評価結果 (11/11)

| No  | 設備名          | 評価部位および損傷モード |                 | 単位  | 工認評価 |           |          | 実力評価        |                   |                  |            | 耐震<br>工事<br>有：○ |
|-----|--------------|--------------|-----------------|-----|------|-----------|----------|-------------|-------------------|------------------|------------|-----------------|
|     |              | 評価部位         | 損傷モード<br>(応力分類) |     | 発生値  | 評価<br>基準値 | 耐震<br>裕度 | 発生値<br>(実力) | 評価<br>基準値<br>(実力) | 耐震<br>裕度<br>(実力) | 適用評<br>価手法 |                 |
| 128 | 燃料取替用水タンク水位計 | 据付位置         | 機能損傷            | G   | 0.83 | 2.37      | 2.85     |             |                   |                  |            |                 |
| 129 | 加圧器圧力計       | 溶接部          | 組合せ応力           | MPa | 47   | 99        | 2.10     |             |                   |                  |            |                 |
| 130 | 使用済燃料ピットクレーン | 転倒防止金具       | 組合せ応力           | MPa | 279  | 651       | 2.33     |             |                   |                  |            | ○               |
| 131 | 燃料取扱棟クレーン    | 転倒防止金具       | 組合せ応力           | MPa | 222  | 345       | 1.55     |             |                   |                  |            |                 |
| 132 | 格納容器ポーラクレーン  | 転倒防止金具       | 組合せ応力           | MPa | —※1  | 390       | —        |             |                   |                  |            |                 |
| 133 | 電源車          | 転倒評価         |                 | G   | 0.66 | 1.45      | 2.19     |             |                   |                  |            |                 |
| 134 | 消防自動車        | 転倒評価         |                 | —   | —    | —         | 2.19※2   |             |                   |                  |            |                 |

※1：転倒防止金具がレールと接触しないため応力が発生しない。

※2：転倒しないことを確認した地震力と基準地震動との比較を表示

表4 重大事故等対処設備の評価結果 (1/5)

| No  | 設備名                     | 評価部位および損傷モード |                 | 単位  | 工認評価   |           |          | 実力評価        |                   |                  |            | 耐震<br>工事<br>有：○ |
|-----|-------------------------|--------------|-----------------|-----|--------|-----------|----------|-------------|-------------------|------------------|------------|-----------------|
|     |                         | 評価部位         | 損傷モード<br>(応力分類) |     | 発生値    | 評価<br>基準値 | 耐震<br>裕度 | 発生値<br>(実力) | 評価<br>基準値<br>(実力) | 耐震<br>裕度<br>(実力) | 適用評<br>価手法 |                 |
| 135 | 使用済燃料ピット水位(AM)          | 据付位置         | 機能損傷            | G   | 0.94   | 3         | 3.19     |             |                   |                  |            |                 |
| 136 | 使用済燃料ピット温度(AM)          | サポート部材       | 組合せ応力           | MPa | 76     | 204       | 2.68     |             |                   |                  |            |                 |
| 137 | 使用済燃料ピット広域水位(AM)        | 固定ボルト        | せん断応力           | MPa | 6      | 160       | 26.66    |             |                   |                  |            |                 |
| 138 | 中型ポンプ車                  | 転倒評価         |                 | —   | —      | —         | 2.19*    |             |                   |                  |            |                 |
| 139 | 加圧ポンプ車                  | 転倒評価         |                 | —   | —      | —         | 2.19*    |             |                   |                  |            |                 |
| 140 | 大型ポンプ車                  | 転倒評価         |                 | —   | —      | —         | 2.19*    |             |                   |                  |            |                 |
| 141 | 大型ポンプ車 (泡混合機能付)         | 転倒評価         |                 | —   | —      | —         | 2.19*    |             |                   |                  |            |                 |
| 142 | 大型放水砲                   | 固縛スリング       | 荷重              | N   | 17,175 | 31,240    | 1.81     |             |                   |                  |            |                 |
| 143 | 小型放水砲                   | 固縛スリング       | 荷重              | N   | 1,093  | 2,450     | 2.24     |             |                   |                  |            |                 |
| 144 | 窒素ポンベ (加圧器逃がし弁用)        | 架台           | 曲げ応力            | MPa | 14     | 279       | 19.90    |             |                   |                  |            |                 |
| 145 | 可搬型代替冷却水ポンプ             | 固定ボルト        | 引張応力            | MPa | 5      | 210       | 42.00    |             |                   |                  |            |                 |
| 146 | 原子炉トリップ遮断器              | 据付位置         | 機能損傷            | G   | 2.53   | 5.04      | 1.99     |             |                   |                  |            |                 |
| 147 | 窒素ポンベ (原子炉補機冷却水サージタンク用) | 基礎ボルト        | 引張応力            | MPa | 74     | 210       | 2.80     |             |                   |                  |            |                 |

※：転倒しないことを確認した地震力と基準地震動との比較を表示



表 4 重大事故等対処設備の評価結果 (2/5)

| No  | 設備名                   | 評価部位および損傷モード |                 | 単位  | 工認評価 |           |          | 実力評価        |                   |                  |            | 耐震<br>工事<br>有：○ |
|-----|-----------------------|--------------|-----------------|-----|------|-----------|----------|-------------|-------------------|------------------|------------|-----------------|
|     |                       | 評価部位         | 損傷モード<br>(応力分類) |     | 発生値  | 評価<br>基準値 | 耐震<br>裕度 | 発生値<br>(実力) | 評価<br>基準値<br>(実力) | 耐震<br>裕度<br>(実力) | 適用評<br>価手法 |                 |
| 148 | 多様化自動作動盤(ATWS 緩和設備)   | 据付位置         | 機能損傷            | G   | 0.9  | 2         | 2.22     |             |                   |                  |            |                 |
| 149 | 線源領域計測装置              | 据付位置         | 機能損傷            | G   | 0.83 | 2.1       | 2.53     |             |                   |                  |            |                 |
| 150 | 中間領域計測装置              | 据付位置         | 機能損傷            | G   | 0.83 | 2.1       | 2.53     |             |                   |                  |            |                 |
| 151 | 出力領域計測装置              | 据付位置         | 機能損傷            | G   | 0.83 | 3.2       | 3.85     |             |                   |                  |            |                 |
| 152 | 高圧注入ライン流量             | 溶接部          | 組合せ応力           | MPa | 20   | 97        | 4.85     |             |                   |                  |            |                 |
| 153 | 原子炉容器水位               | 据付位置         | 機能損傷            | G   | 0.83 | 2.37      | 2.85     |             |                   |                  |            |                 |
| 154 | 格納容器内圧力(AM)           | 据付位置         | 機能損傷            | G   | 1.04 | 2.37      | 2.27     |             |                   |                  |            |                 |
| 155 | 格納容器水素濃度計測装置          | ボルト          | 引張応力            | MPa | 114  | 204       | 1.78     |             |                   |                  |            |                 |
| 156 | 格納容器内温度               | 据付位置         | 機能損傷            | G   | 2.76 | 15.00     | 5.43     |             |                   |                  |            |                 |
| 157 | 代替格納容器スプレイライン積算流量(AM) | 据付位置         | 機能損傷            | G   | 0.61 | 2.37      | 3.88     |             |                   |                  |            |                 |
| 158 | 格納容器スプレイラインB積算流量      | 据付位置         | 機能損傷            | G   | 0.47 | 2.00      | 4.25     |             |                   |                  |            |                 |
| 159 | 格納容器再循環サンプル水位(広域)     | 据付位置         | 機能損傷            | G   | 0.68 | 2.37      | 3.48     |             |                   |                  |            |                 |
| 160 | 格納容器再循環サンプル水位(狭域)     | 据付位置         | 機能損傷            | G   | 0.68 | 2.37      | 3.48     |             |                   |                  |            |                 |

表 4 重大事故等対処設備の評価結果 (3/5)

| No  | 設備名                           | 評価部位および損傷モード   |                 | 単位  | 工認評価 |           |          | 実力評価        |                   |                  |            | 耐震<br>工事<br>有：○ |
|-----|-------------------------------|----------------|-----------------|-----|------|-----------|----------|-------------|-------------------|------------------|------------|-----------------|
|     |                               | 評価部位           | 損傷モード<br>(応力分類) |     | 発生値  | 評価<br>基準値 | 耐震<br>裕度 | 発生値<br>(実力) | 評価<br>基準値<br>(実力) | 耐震<br>裕度<br>(実力) | 適用評<br>価手法 |                 |
| 161 | 格納容器水位                        | 据付位置           | 機能損傷            | G   | 0.83 | 5         | 6.02     |             |                   |                  |            |                 |
| 162 | 原子炉下部キャビティ水位                  | 据付位置           | 機能損傷            | G   | 0.68 | 5         | 7.35     |             |                   |                  |            |                 |
| 163 | アニュラス水素濃度 (AM) 計測装置           | ボルト            | 引張応力            | MPa | 69   | 204       | 2.95     |             |                   |                  |            |                 |
| 164 | 窒素ポンベ (アニュラス排気系<br>空気作動弁用)    | 架台             | 曲げ応力            | MPa | 27   | 279       | 10.30    |             |                   |                  |            |                 |
| 165 | 補助給水ライン流量                     | 据付位置           | 機能損傷            | G   | 0.80 | 2.37      | 2.96     |             |                   |                  |            |                 |
| 166 | 原子炉補機冷却水サージタンク水位              | 据付位置           | 機能損傷            | G   | 1.40 | 2.37      | 1.69     |             |                   |                  |            |                 |
| 167 | 原子炉補機冷却水サージタンク加圧ライン圧力計        | 固縛スリング         | 荷重              | N   | 118  | 1,961     | 16.61    |             |                   |                  |            |                 |
| 168 | 補助給水タンク水位                     | 据付位置           | 機能損傷            | G   | 0.94 | 2.37      | 2.52     |             |                   |                  |            |                 |
| 169 | ほう酸タンク水位                      | 据付位置           | 機能損傷            | G   | 0.55 | 2.37      | 4.30     |             |                   |                  |            |                 |
| 170 | 可搬型温度計測装置 (格納容器再循環ユニット入口/出口用) | 保管箱架台<br>取付ボルト | 引張応力            | MPa | 8    | 210       | 26.25    |             |                   |                  |            |                 |
| 171 | 代替格納容器雰囲気ガスサンプリング圧縮装置         | 基礎ボルト          | 引張応力            | MPa | 23   | 210       | 9.13     |             |                   |                  |            |                 |
| 172 | 中央制御室空調ユニット                   | 基礎ボルト          | 引張応力            | MPa | 64   | 210       | 3.20     |             |                   |                  |            |                 |
| 173 | 代替格納容器スプレイポンプ                 | 軸              | 組合せ応力           | MPa | 34   | 276       | 8.11     |             |                   |                  |            |                 |

表4 重大事故等対処設備の評価結果 (4/5)

| No  | 設備名                      | 評価部位および損傷モード |                 | 単位  | 工認評価 |           |          | 実力評価        |                   |                  |            | 耐震<br>工事<br>有：○ |
|-----|--------------------------|--------------|-----------------|-----|------|-----------|----------|-------------|-------------------|------------------|------------|-----------------|
|     |                          | 評価部位         | 損傷モード<br>(応力分類) |     | 発生値  | 評価<br>基準値 | 耐震<br>裕度 | 発生値<br>(実力) | 評価<br>基準値<br>(実力) | 耐震<br>裕度<br>(実力) | 適用評<br>価手法 |                 |
| 174 | 格納容器再循環ユニット              | ケーシング        | 圧縮応力            | MPa | 24   | 237       | 9.80     |             |                   |                  |            |                 |
| 175 | 静的触媒式水素再結合装置             | 本体           | 組合せ応力           | MPa | 140  | 208       | 1.48     | 127         | 208               | 1.63             | ①②         |                 |
| 176 | 静的触媒式水素再結合装置作<br>動温度計測装置 | 据付位置         | 機能損傷            | G   | 6.28 | 15        | 2.38     |             |                   |                  |            |                 |
| 177 | イグナイタ                    | 溶接部          | 組合せ応力           | MPa | 26   | 129       | 4.96     |             |                   |                  |            |                 |
| 178 | イグナイタ作動温度計測装置            | 据付位置         | 機能損傷            | G   | 6.28 | 15        | 2.38     |             |                   |                  |            |                 |
| 179 | 300kVA電源車                | 転倒評価         |                 | —   | —    | —         | 2.19*    |             |                   |                  |            |                 |
| 180 | 可搬型直流電源装置                | 固縛材          | 引張応力            | MPa | 97   | 279       | 2.90     |             |                   |                  |            |                 |
| 181 | 重油タンク                    | 基礎ボルト        | 引張応力            | MPa | 109  | 451       | 4.13     |             |                   |                  |            |                 |
| 182 | 軽油タンク                    | 基礎ボルト        | せん断応力           | MPa | 183  | 346       | 1.89     |             |                   |                  |            |                 |
| 183 | ミニローリー                   | 転倒評価         |                 | —   | —    | —         | 2.19*    |             |                   |                  |            |                 |
| 184 | 代替電気設備受電盤                | 据付位置         | 機能損傷            | G   | 0.61 | 1.10      | 1.80     |             |                   |                  |            |                 |
| 185 | 代替動力変圧器                  | 基礎ボルト        | 引張応力            | MPa | 75   | 210       | 2.80     |             |                   |                  |            |                 |

※：転倒しないことを確認した地震力と基準地震動との比較を表示

表4 重大事故等対処設備の評価結果 (5/5)

| No  | 設備名                | 評価部位および損傷モード  |                 | 単位  | 工認評価                  |                        |          | 実力評価        |                   |                  |            | 耐震<br>工事<br>有：○ |
|-----|--------------------|---------------|-----------------|-----|-----------------------|------------------------|----------|-------------|-------------------|------------------|------------|-----------------|
|     |                    | 評価部位          | 損傷モード<br>(応力分類) |     | 発生値                   | 評価<br>基準値              | 耐震<br>裕度 | 発生値<br>(実力) | 評価<br>基準値<br>(実力) | 耐震<br>裕度<br>(実力) | 適用評<br>価手法 |                 |
| 186 | 燃料油貯油槽             | 基礎ボルト         | 引張応力            | MPa | 39                    | 193                    | 4.94     |             |                   |                  |            |                 |
| 187 | 蓄電池C               | 溶接部           | 組合せ応力           | MPa | 51                    | 156                    | 3.05     |             |                   |                  |            |                 |
| 188 | 加圧器逃がし弁用可搬型蓄電池     | 架台<br>アンカーボルト | 引張応力            | MPa | 11                    | 210                    | 19.00    |             |                   |                  |            |                 |
| 189 | 安全パラメータ表示システム      | 据付位置          | 機能損傷            | G   | 0.56                  | 1.67                   | 2.89     |             |                   |                  |            |                 |
| 190 | S P D S 表示端末       | 据付位置          | 機能損傷            | G   | 0.64                  | 2.17                   | 3.39     |             |                   |                  |            |                 |
| 191 | 緊急時対策所用発電機         | 据付位置          | 機能損傷            | G   | 0.88                  | 1.77                   | 2.01     |             |                   |                  |            |                 |
| 192 | 緊急時対策所空気浄化ファン      | 軸受部           | 機能損傷            | G   | 0.63                  | 1.0                    | 1.58     |             |                   |                  |            |                 |
| 193 | 緊急時対策所空気浄化フィルタユニット | 溶接部           | 組合せ応力           | MPa | 40                    | 63                     | 1.57     |             |                   |                  |            |                 |
| 194 | 緊急時対策所加圧装置         | 架台            | 組合せ             | MPa | 147                   | 274                    | 1.86     |             |                   |                  |            |                 |
| 195 | 緊急時対策所             | 耐震壁           | せん断ひずみ          | —   | $32.0 \times 10^{-6}$ | $2,000 \times 10^{-6}$ | 62.5     |             |                   |                  |            |                 |

## 実力評価の概要、適用事例、今回の評価に適用することの考え方

### <適用事例>

- ①：当社プラントの既設工認、耐震バックチェック、ストレステストにて適用実績のある手法  
 ②：他社プラントの既設工認、耐震バックチェック、ストレステストにて適用実績のある手法  
 ③：現在制定されている日本電気協会規格による手法（公開審査終了済の改定版含む）

|                     | 対象設備  | 実力評価の概要  | 適用事例 | 今回の評価に適用することの考え方   |
|---------------------|---|--|------|--|
| 1<br>8              | 原子炉容器<br>蒸気発生器  | 工認評価では地震と地震以外による応力を足し合わせて評価しているが、実力評価では地震による応力に着目して評価  | ①②   | 地震による応力に着目した耐震裕度による評価は、伊方3号機ストレステストにおける原子炉容器の耐震評価で実績があり、同様な手法を用いて評価できると判断した。   |
| 2                   | 炉内構造物   | 工認評価ではスペクトルモーダル解析を用いて評価しているが、実力評価では時刻歴解析および極限解析を用いて評価  | ①②③  | 時刻歴解析は従来から耐震評価に用いられている評価手法で、伊方3号機建設工認では炉内構造物の耐震評価で実績があり、同様な手法を用いて評価できると判断した。また、極限解析は、JEAC4601-2008に記載されている許容値算定方法であり、適切な評価手法である。 |
| 5<br>34<br>89       | 燃料集合体<br>制御棒クラスタ<br>制御棒（挿入性）  | 工認評価では燃料集合体応力解析等を用いて評価しているが、実力評価ではJNES試験にて得られた制御棒挿入性の試験結果を用いて評価  | ①②   | JNES試験は制御棒が問題なく挿入できることを確認した加振試験であり、伊方3号機のストレステストにおける制御棒（挿入性）、燃料集合体、制御棒クラスタの評価で実績があり、本試験結果を用いて評価できると判断した。                         |
| 7<br>10<br>11<br>14 | 原子炉容器支持構造物埋込金物<br>蒸気発生器支持構造物<br>蒸気発生器支持構造物埋込金物<br>一次冷却材ポンプ支持構造物埋込金物 | 工認評価では地震応答解析により算出された荷重を割増した値を用いて各部位の強度（応力）評価を実施しているが、実力評価では既に設計施工済の設備の評価であることを踏まえ、地震応答解析により算出された荷重をそのまま用いて評価 | ①②   | 設備にかかる実質的な地震力を算出するために、割増しせずに荷重を用いることは適切な評価手法である。伊方3号機のストレステストにおける重機器支持構造物の耐震評価で実績があり、当該設備も同様な手法を用いて評価できると判断した。                   |

## 実力評価の概要、適用事例、今回の評価に適用することの考え方

### <適用事例>

- ①：当社プラントの既設工認、耐震バックチェック、ストレステストにて適用実績のある手法
- ②：他社プラントの既設工認、耐震バックチェック、ストレステストにて適用実績のある手法
- ③：現在制定されている日本電気協会規格による手法（公開審査終了済の改定版含む）

|          | 対象設備                                     | 実力評価の概要  | 適用事例 | 今回の評価に適用することの考え方  |
|----------|--|--|------|---|
| 9        | 蒸気発生器内部構造物                               | 工認評価では地震応答解析の入力として設計用床応答曲線を用いてスペクトルモーダル解析を実施しているが、実力評価では地震応答解析の入力として建屋応答解析結果より求まる床応答スペクトルを直接用いてスペクトルモーダル解析を実施し、実質的な地震力を算出している。また、板厚については寸法公差を考慮した最小板厚から公称板厚へ見直して評価 | ①②   | 地震応答解析の入力として建屋応答解析結果より求まる床応答スペクトルを直接用いることは伊方3号機のストレステストにおける蒸気発生器の耐震評価で実績があり、当該設備も同様な手法を用いて評価できると判断した。また、公称板厚の適用についても、伊方3号機のストレステストにおける蒸気発生器の耐震評価で実績がある。 |
| 12       | 一次冷却材ポンプ                                 | 工認評価では鉛直上向きのスラスト荷重を自重が下向きに作用することを考慮せずに評価しているが、実力評価では自重が下向きに作用することを考慮して評価   | ③    | 自重が下向きに作用することを考慮した評価は従来から耐震評価に用いられている適切な評価手法である。様々な機器にて適用実績があり、JEAC4601-2008に記載の基礎ボルト評価式では自重が下向きに作用した評価式となっており、同様な手法を用いて評価できると判断した。                     |
| 35       | 制御棒クラスタ駆動装置                              | 工認評価ではせん断荷重の作用する断面積を実際よりも保守的な（小さい）面積にて評価しているが、実力評価では実際のせん断荷重の作用する断面積を用いて評価   | ①②③  | せん断荷重の作用する断面積に実際の断面積を用いることは従来から耐震評価に用いられている適切な評価手法である。伊方3号機ストレステストにおける制御棒クラスタ駆動装置の耐震評価で実績があり、同様な手法を用いて評価できると判断した。                                       |
| 43<br>66 | 燃料取替用水タンクポンプ・原動機<br>タービン動補助給水ポンプ・駆動用タービン | 工認評価ではJEAC4601-2008に記載の機能維持確認済加速度を用いて評価しているが、実力評価では今後改訂されるJEAC4601（公開審査済）に記載の新機能維持確認済加速度を用いて評価   | ③    | 新機能維持確認済加速度は試験あるいは解析にて機能を維持できることが確認された加速度であり、今後改訂されるJEAC4601（公開審査済）に記載の本加速度を用いて評価できると判断した。  |
| 44       | 使用済燃料ラック                                 | 工認評価では地震応答解析の入力として設計用床応答曲線を用いてスペクトルモーダル解析を実施しているが、実力評価では地震応答解析の入力として建屋応答解析結果より求まる床応答スペクトルを直接用いてスペクトルモーダル解析を実施し評価   | ①②   | 地震応答解析の入力として建屋応答解析結果より求まる床応答スペクトルを直接用いることは伊方3号機のストレステストにおける蒸気発生器の耐震評価で実績があり、当該設備も同様な手法を用いて評価できると判断した。   |

実力評価の概要、適用事例、今回の評価に適用することの考え方

<適用事例>

- ①：当社プラントの既設工認、耐震バックチェック、ストレステストにて適用実績のある手法  
 ②：他社プラントの既設工認、耐震バックチェック、ストレステストにて適用実績のある手法  
 ③：現在制定されている日本電気協会規格による手法（公開審査終了済の改定版含む）

|    | 対象設備       | 実力評価の概要  | 適用事例 | 今回の評価に適用することの考え方  |
|----|------------|--|------|---|
| 54 | 原子炉格納容器本体  | 工認評価では原子力発電所耐震設計技術指針 JEAG4601-1987（日本電気協会）に記載の座屈評価式にて評価しているが、実力評価では FEM(有限要素法)を用いて評価     | ②    | FEMは精緻な評価が実施できる有用な数値解析法として、設備・構築物の力学解析をはじめ、理工学分野で広く用いられている手法である。もんじゅのバックチェックにおける格納容器の座屈評価や、伊方3号機のストレステストにおける蒸気発生器の耐震評価で実績があり、同様な手法を用いて評価できると判断した。 |
| 58 | アニュラスシール   | 工認評価では材料力学ベースの公式を用いて評価しているが、実力評価では FEM解析を用いて評価   | ①②③  | FEM解析は従来から耐震評価に用いられている適切な評価手法である。今回適用するFEM解析は、伊方3号機格納容器再循環サンプスクリーン取替工事における工認の耐震評価で実績があり、同様な手法を用いて評価できると判断した。                                      |
| 64 | 格納容器排気筒    | 工認評価では排気筒に生ずるモーメントが許容モーメント以下となるように最大の支持間隔を求め、最大支持間隔以内で支持することで設計しているが、実力評価では実際の支持間隔を用いて評価 | ①②③  | 実際の支持間隔を用いて評価することは従来から耐震評価に用いられている適切な評価手法である。伊方3号機バックチェックにおける低温配管の耐震評価で実績があり、同様な手法を用いて評価できると判断した。   |
| 80 | その他配管・サポート | 工認評価では配管に生ずる応力が許容応力以下となるように最大の支持間隔を求め、最大支持間隔以内で支持することで設計しているが、今回は3次元はりモデルにて配管を個別に評価      | ①②③  | 3次元はりモデルによる評価は従来から高温及び低温配管の耐震評価に用いられている適切な評価手法である。伊方3号機の建設・改造工認においても多数の配管の評価実績があり、本手法を用いて評価できると判断した。  |

実力評価の概要、適用事例、今回の評価に適用することの考え方

<適用事例>

- ①：当社プラントの既設工認、耐震バックチェック、ストレステストにて適用実績のある手法
- ②：他社プラントの既設工認、耐震バックチェック、ストレステストにて適用実績のある手法
- ③：現在制定されている日本電気協会規格による手法（公開審査終了済の改定版含む）

|          | 対象設備               | 実力評価の概要   | 適用事例 | 今回の評価に適用することの考え方  |
|----------|--------------------|---|------|---|
| 83<br>85 | 一般弁<br>主蒸気隔離弁操作電磁弁 | 工認評価ではJEAC4601-2008に記載の機能維持確認済加速度にて評価しているが、実力評価では「平成19年度 原子力施設の耐震性評価技術に関する試験及び調査 機器耐力その4（弁）に係る報告書」（独立行政法人 原子力安全基盤機構発行）に記載の加振試験にて確認された機能維持確認済加速度を用いて評価             | ②    | 実機試験において動的機能が維持できることが確認された加速度を用いることは、適切な評価手法である。高浜3/4号の工認申請において同様な評価を実施しており、本手法を用いて評価できると判断した。  |
| 87       | 主蒸気安全弁             | 工認評価ではスペクトルモーダル解析を用いて評価しているが、実力評価では時刻歴解析を用いて評価  | ①②③  | 時刻歴解析は従来から耐震評価に用いられている適切な評価手法である。伊方3号機バックチェックにおける主蒸気配管の耐震評価で実績があり、当該設備も同様な手法を用いて評価できると判断した。   |
| 175      | 静的触媒式水素再結合装置       | 工認評価では静的触媒式水素再結合装置が設置されている架構の地震応答解析の入力として、設計用床応答曲線を用いてスペクトルモーダル解析を実施しているが、実力評価では地震応答解析の入力として建屋応答解析結果より求まる床応答スペクトルを直接用いるとともにX、Y方向別々にスペクトルモーダル解析を実施し、実質的な地震力を算出して評価 | ①②   | 地震応答解析の入力として建屋応答解析結果より求まる床応答スペクトルを直接用いることは伊方3号機のストレステストにおける蒸気発生器の耐震評価で実績があり、当該設備も同様な手法を用いて評価できると判断した。また、X、Y方向それぞれの入力を用いて地震応答解析を実施することについては、川内1、2号機使用済燃料ラック等の工認耐震評価で実績があり、同様な手法を用いて評価できると判断した。 |



## 原子炉容器、蒸気発生器の実力評価内容

## 1. 概要

原子炉容器、蒸気発生器などの管台について、工認評価では、内圧を考慮した評価を実施している。

今回の実力評価においては、当該部位にかかる地震力に着目した評価を実施した結果、相応の裕度が確認できた。

## 2. 工認評価における耐震評価結果の確認

工認評価における基準地震動  $S_s$  による耐震評価結果を表 1 に示す。

表 1 工認評価における耐震評価結果

| 設備名   | 部位 | 損傷モード        | 工認評価における耐震評価結果 |        |      |
|-------|----|--------------|----------------|--------|------|
|       |    |              | 発生値            | 評価基準値  | 耐震裕度 |
| 原子炉容器 | 管台 | 膜応力+<br>曲げ応力 | 289MPa         | 422MPa | 1.46 |
| 蒸気発生器 | 管台 | 膜応力+<br>曲げ応力 | 270MPa         | 413MPa | 1.52 |

## 3. 実力評価について

工認評価での規格に基づいた応力評価方法では、圧力による応力と地震荷重を含む外荷重（以下、外荷重）による応力との合計応力から算出される応力強さの最大値を用いて、耐震裕度を評価している。ここで、圧力による応力は外荷重の増減に関係なく一定であることから、実力評価では、外荷重（地震荷重）のみに着目し耐震裕度を算出することで、地震に対してより実体に即した裕度を評価する。

外荷重に対する裕度の算出方法のイメージ図を原子炉容器管台の場合を例に図 1 に示す。規格に基づく許容値から圧力による応力強さを引いた値を外荷重に対する許容値として、外荷重による応力強さの最大値に対する裕度を算出する。規格に基づいた評価では、圧力と外荷重による応力強さは両者の主応力差から求めるが、実力評価では、ストレステストと同様に圧力及び外荷重の個別の応力強さを用いて、圧力と外荷重による応力を分離するものとする。

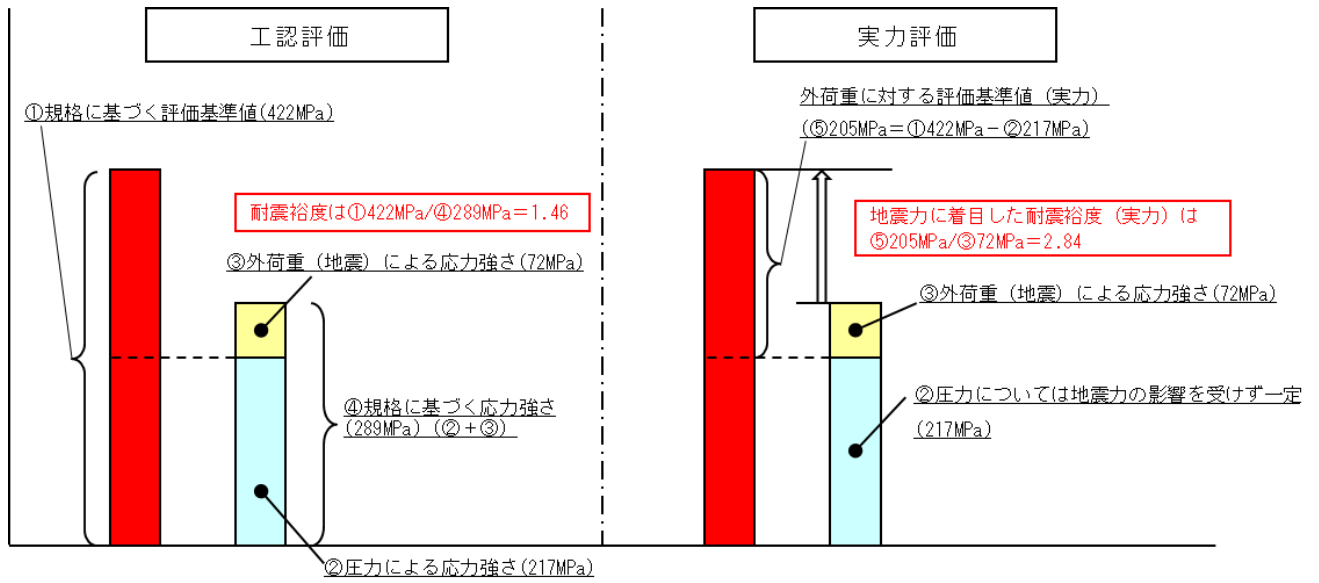


図1 実力評価のイメージ図(原子炉容器管台の場合)

#### 4. 評価結果

実力評価による耐震評価結果を表2に示す。

表2 実力評価による耐震評価結果

| 設備名   | 部位 | 損傷モード    | 実力評価による耐震評価結果 |           |          |
|-------|----|----------|---------------|-----------|----------|
|       |    |          | 発生値(実力)       | 評価基準値(実力) | 耐震裕度(実力) |
| 原子炉容器 | 管台 | 膜応力+曲げ応力 | 72MPa         | 205MPa    | 2.84     |
| 蒸気発生器 | 管台 | 膜応力+曲げ応力 | 27MPa         | 170MPa    | 6.29     |

以上

## 炉内構造物の実力評価内容

## 1. 概要

炉内構造物ラジアルサポートについて、工認評価では、地震応答解析にスペクトルモーダル解析を用いるとともに、算出された荷重を用いて弾性応力解析により応力評価を実施している。

今回の実力評価においては、地震応答解析に時刻歴モーダル解析を用いて荷重を算出し、強度評価では極限解析を用いることにより、相応の耐震裕度が確認できた。

## 2. 工認評価における耐震評価結果の確認

工認評価における基準地震動  $S_s$  による耐震評価結果を表 1 に示す。

表 1 工認評価における評価結果

| 設備名   | 部位       | 損傷モード    | 工認評価における耐震評価結果 |        |      |
|-------|----------|----------|----------------|--------|------|
|       |          |          | 発生値            | 評価基準値  | 耐震裕度 |
| 炉内構造物 | ラジアルサポート | 膜応力+曲げ応力 | 307MPa         | 372MPa | 1.21 |

## 3. 実力評価について

ラジアルサポートの構造を図 1 に示す。

地震時にラジアルサポートに要求される機能は、原子炉容器と炉内構造物間の水平方向の過大な相対変位を制限することである。

実力評価においては、応答解析方法として、入力に時刻歴波を用いた時刻歴モーダル解析を使用（工認評価では設計用床応答曲線を入力としたスペクトルモーダル解析）してラジアルサポートに発生する地震荷重を算出するとともに、「発電用原子力設備規格設計・建設規格(JSME S NC1-2005/2007)」（以降「JSME」という。）「CSS-3160 極限解析による評価」に従い極限解析を実施し、解析結果から算出されたラジアルサポートの崩壊荷重を基に評価基準値（実力）を設定し耐震裕度（実力）を算出した。

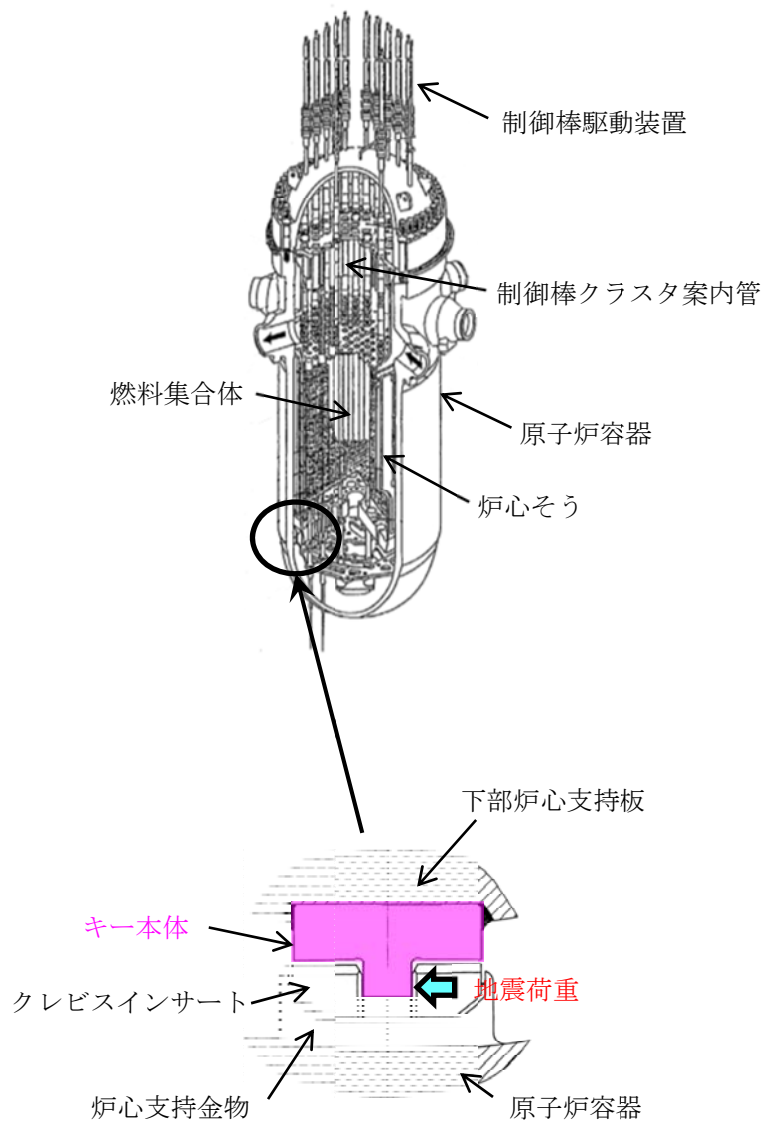


図1 ラジアルサポートの構造

### 3. 1 極限解析について

JSME に従いラジアルサポートの極限解析を行い、評価基準値（実力）を算出する。極限解析は弾性計算に基づく応力評価を満足しない場合の代替基準として、JSME で認められている手法であり、材料を弾完全塑性体として模擬した FEM 解析によって材料が塑性崩壊する荷重（崩壊荷重）を求める方法である。（図 2 参照）

---

#### JSME CSS-3160 極限解析による評価

各供用状態における荷重が次の(1)から(3)の規定を満足する場合は、CSS-3111 の規定を満足しなくても良い。

(中略)

(3) 供用状態 D における荷重： $P_c$

$$P_c \leq 0.9P_{cr}$$

$P_{cr}$ ：材料の降伏点を  $MIN[2.3S_m, 0.7S_u]$  の弾完全塑性体として極限解析により求めた崩壊荷重の下限

(JSME 設計・建設規格 2005 年版より引用)

---

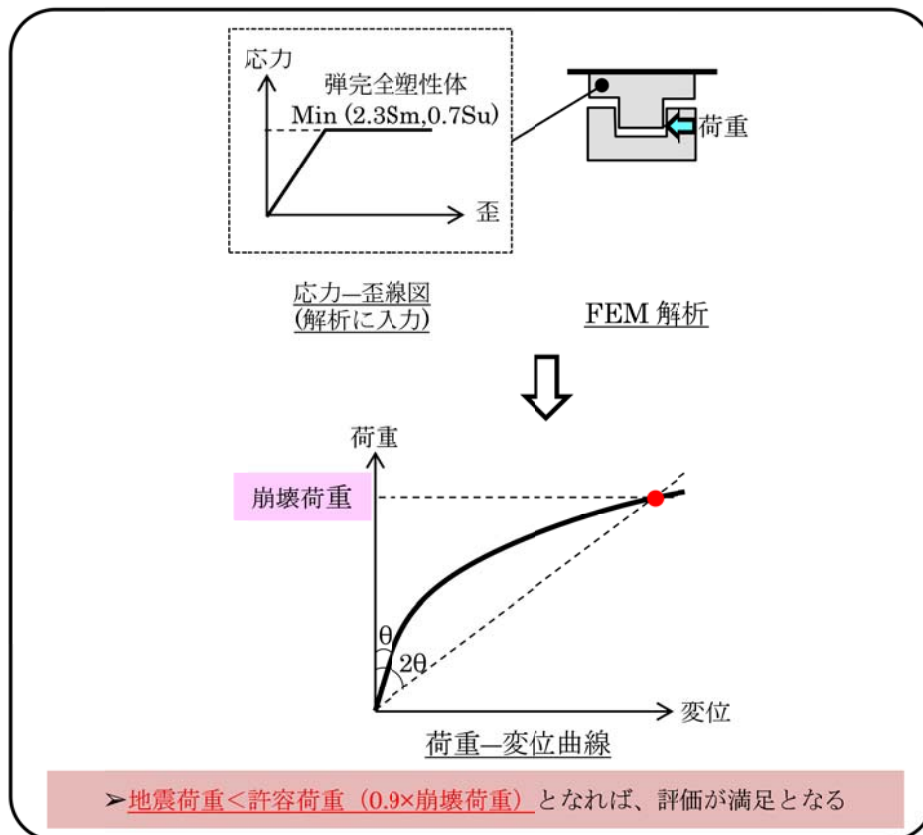


図 2 極限解析の概要

#### 4. 評価結果

実力評価による耐震評価結果を表2に示す。

表2 実力評価結果

| 設備名   | 部位           | 損傷モード | 実力評価による耐震評価結果 |               |              |
|-------|--------------|-------|---------------|---------------|--------------|
|       |              |       | 発生値<br>(実力)   | 評価基準値<br>(実力) | 耐震裕度<br>(実力) |
| 炉内構造物 | ラジアル<br>サポート | 崩壊荷重  | 1,529kN       | 3,158kN       | 2.06         |

以 上

## 燃料集合体、制御棒クラスタ、制御棒（挿入性）の実力評価内容

## 1. 概要

燃料集合体、制御棒クラスタ、制御棒（挿入性）について、工認評価では、JEAG4601に基づく評価を実施している。

今回の実力評価においては、既往の実証試験等を踏まえた評価を実施した結果、相応の裕度が確認できた。

## 2. 工認評価における耐震評価結果の確認

工認評価における基準地震動  $S_s$  による耐震評価結果を表 1 に示す。

表 1 工認評価における耐震評価結果

| 設備名     | 部位        | 損傷モード    | 工認評価における耐震評価結果 |        |      |
|---------|-----------|----------|----------------|--------|------|
|         |           |          | 発生値            | 評価基準値  | 耐震裕度 |
| 燃料集合体   | 制御棒案内シンブル | 膜応力+曲げ応力 | 149MPa         | 194MPa | 1.30 |
| 制御棒クラスタ | 被覆管       | 膜応力+曲げ応力 | 442MPa         | 585MPa | 1.32 |
| 制御棒     | 挿入性       |          | 2.39 秒         | 2.5 秒  | 1.21 |

## 3. 実力評価について

燃料集合体及び制御棒クラスタの健全性について、JNES 試験で得られた知見より、検討を行った。

## 3.1 燃料集合体及び制御棒クラスタ

JNES 試験で、大規模加振条件下で制御棒挿入試験を実施しており、伊方発電所の当時の地震動  $S_2$  を含む実機プラント  $S_2$  包絡波の 3.3 倍の加振でも制御棒が問題なく挿入され、挿入経路（燃料集合体など）の構造健全性についても確認されている。

表 2 に燃料集合体の固有周期における応答加速度を示す。JNES 試験における  $3.3S_2$  応答加速度が 10560gal であるのに対し、伊方 3 号機  $S_s650$  の 1.54 倍の応答加速度が 3180gal であり、 $3.3S_2$  における応答加速度の方が大きく上回っている。

このことから、伊方 3 号機  $S_s650$  の 1.54 倍に相当する概ね 1000gal 程度の地震動に対しても燃料集合体の耐震性は確保できると考えられる。

上記のとおり、 $3.3S_2$  の試験において制御棒が問題なく正常に挿入されており、また、制御棒クラスタの構造健全性が確認されていることから、伊方 3 号機  $S_s650$  の 1.54 倍に

相当する概ね 1000gal 程度の地震動に対しても制御棒クラスタの耐震性は確保できると考えられる。

表 2 燃料集合体応答加速度の比較

| JNES 試験 |          | Ss650   |         |
|---------|----------|---------|---------|
| $S_2$   | $3.3S_2$ | 1 倍     | 1.54 倍  |
| 3200gal | 10560gal | 2060gal | 3180gal |

### 3.2 制御棒（挿入性）

上述の検討と同様に、表 3 に制御棒挿入性に影響する燃料集合体、CRDM の固有周期における応答加速度等を示す。JNES 試験では、燃料集合体、CRDM の  $2.0S_2$  における応答加速度が 6400gal、7000gal であるのに対し、伊方 3 号機 Ss650 の 1.54 倍における応答加速度はそれぞれ 3180gal、5590gal であり、JNES 試験での  $2.0S_2$  における応答加速度の方が大きく上回っている。

この  $2.0S_2$  での JNES 試験において、制御棒は規定時間内に挿入されており、したがって、伊方 3 号機 Ss650 の 1.54 倍に相当する概ね 1000gal 程度の地震動に対しても制御棒の挿入性は確保できると考えられる。

表 3 CRDM 及び FA の 1 次固有周期における応答加速度

|                     | JNES 試験  |          | Ss650    |                        |
|---------------------|----------|----------|----------|------------------------|
|                     | $S_2$    | $2.0S_2$ | 1 倍      | 1.54 倍                 |
| CRDM                | 3,500gal | 7,000gal | 3,630gal | 5,590gal               |
| 燃料集合体 (FA)          | 3,200gal | 6,400gal | 2,060gal | 3,180gal               |
| 挿入時間 <sup>注1)</sup> | —        | 1.92 s   | —        | <1.96 s <sup>注2)</sup> |

注 1) 挿入時間は、落下開始から全ストロークの 85% 挿入までの時間

注 2) 非加振時の挿入時間の差分を、 $1.57\text{s}$ (伊方 3) /  $1.55\text{s}$ (JNES)  $\div$  1.02 を  $2.0S_2$  の結果に乗じて算出。



## 原子炉容器支持構造物埋込金物、蒸気発生器支持構造物、蒸気発生器支持構造物埋込金物、一次冷却材ポンプ支持構造物埋込金物の実力評価内容

### 1. 概要

原子炉容器支持構造物埋込金物、蒸気発生器支持構造物、蒸気発生器支持構造物埋込金物、一次冷却材ポンプ支持構造物埋込金物について、工認評価では、一次冷却ループの地震応答解析より算出された荷重を割増した値を用いて強度(応力)評価を実施することにより設計上の裕度を確保している。

今回の実力評価においては、地震応答解析より算出された荷重をそのまま用いて評価を実施した結果、相当の裕度を確保できた。

### 2. 工認評価における耐震評価結果の確認

工認評価における基準地震動  $S_s$  による耐震評価結果を表 1 に示す。

表 1 工認評価における耐震評価結果

| 設備名               | 部位               | 損傷モード | 工認評価における耐震評価結果 |          |      |
|-------------------|------------------|-------|----------------|----------|------|
|                   |                  |       | 発生値            | 評価基準値    | 耐震裕度 |
| 原子炉容器支持構造物埋込金物    | スタッド             | せん断   | 29,170kN       | 35,025kN | 1.20 |
| 蒸気発生器支持構造物        | 支持脚ブラケット側ヒンジ     | 支圧    | 336MPa         | 426MPa   | 1.26 |
| 蒸気発生器支持構造物埋込金物    | 支持脚埋込金物コンクリート    | 引張    | 5,371kN        | 6,536kN  | 1.21 |
| 一次冷却材ポンプ支持構造物埋込金物 | 上部支持構造物埋込金物基礎ボルト | 引張    | 410MPa         | 516MPa   | 1.25 |

### 3. 実力評価について

各支持構造物等(図 1～3)にかかる地震荷重について、工認評価では一次冷却ループの地震応答解析から算出される地震荷重を 1.2 倍～1.3 倍として強度評価を実施しているが、実力評価においては既に設計施工済の設備の評価であることを踏まえ、地震応答解析から算出される荷重をそのまま用いて評価を実施した。

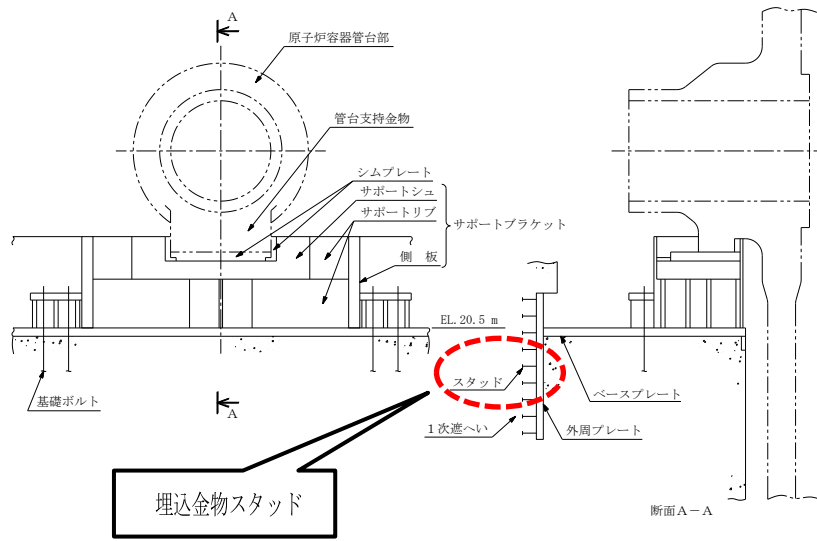


図1 原子炉容器支持構造物埋込金物



図2 蒸気発生器支持構造物及び埋込金物

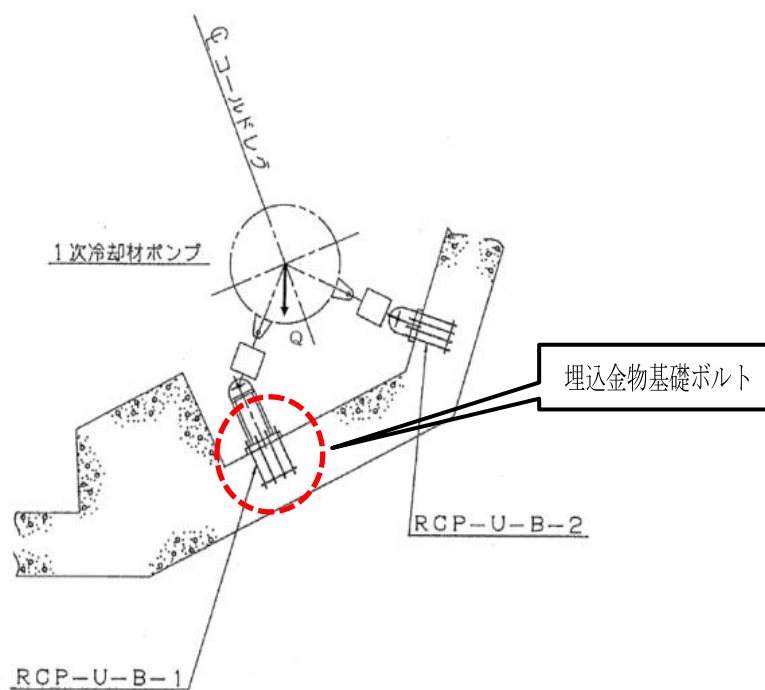


図3 一次冷却材ポンプ支持構造物埋込金物

4. 評価結果

実力評価による耐震評価結果を表2に示す。

表2 実力評価による耐震評価結果

| 設備名               | 部位               | 損傷モード | 実力評価による耐震評価結果 |           |          |
|-------------------|------------------|-------|---------------|-----------|----------|
|                   |                  |       | 発生値(実力)       | 評価基準値(実力) | 耐震裕度(実力) |
| 原子炉容器支持構造物埋込金物    | スタッド             | せん断   | 18,699kN      | 35025kN   | 1.87     |
| 蒸気発生器支持構造物        | 支持脚ブラケット側ヒンジ     | 支圧    | 272MPa        | 426MPa    | 1.56     |
| 蒸気発生器支持構造物埋込金物    | 支持脚埋込金物コンクリート    | 引張    | 3,870kN       | 6,536kN   | 1.68     |
| 一次冷却材ポンプ支持構造物埋込金物 | 上部支持構造物埋込金物基礎ボルト | 引張    | 317MPa        | 516MPa    | 1.62     |

以上

## 蒸気発生器内部構造物（伝熱管）の実力評価内容

## 1. 概要

蒸気発生器伝熱管について、工認評価では、地震応答解析の入力として設計用床応答曲線を用いてスペクトルモーダル解析を実施している。

今回の実力評価においては、地震応答解析の入力として建屋応答解析結果より求まる床応答スペクトルを直接用いてスペクトルモーダル解析を実施し、実質的な地震力を算出するとともに、伝熱管の板厚寸法に公称値を用いることにより、相応の裕度が確認できた。

## 2. 工認評価における耐震評価結果の確認

工認評価における基準地震動  $S_s$  による耐震評価結果を表 1 に示す。

表 1 工認評価における耐震評価結果

| 設備名        | 部位  | 損傷モード    | 工認評価における耐震評価結果 |        |      |
|------------|-----|----------|----------------|--------|------|
|            |     |          | 発生値            | 評価基準値  | 耐震裕度 |
| 蒸気発生器内部構造物 | 伝熱管 | 膜応力+曲げ応力 | 440MPa         | 481MPa | 1.09 |

## 3. 実力評価について

蒸気発生器伝熱管の構造について図 1 に示す。

蒸気発生器伝熱管の耐震評価は、実寸大の試験による知見に基づいた減衰定数及び応答解析モデルを用いた地震応答解析、及び、JSME 設計・建設規格に基づいた応力評価（図 2 左側：工認における評価手法を参照）を実施している。

今回の評価においては、より現実的な評価手法として、図 2 に示す実力評価を実施した。

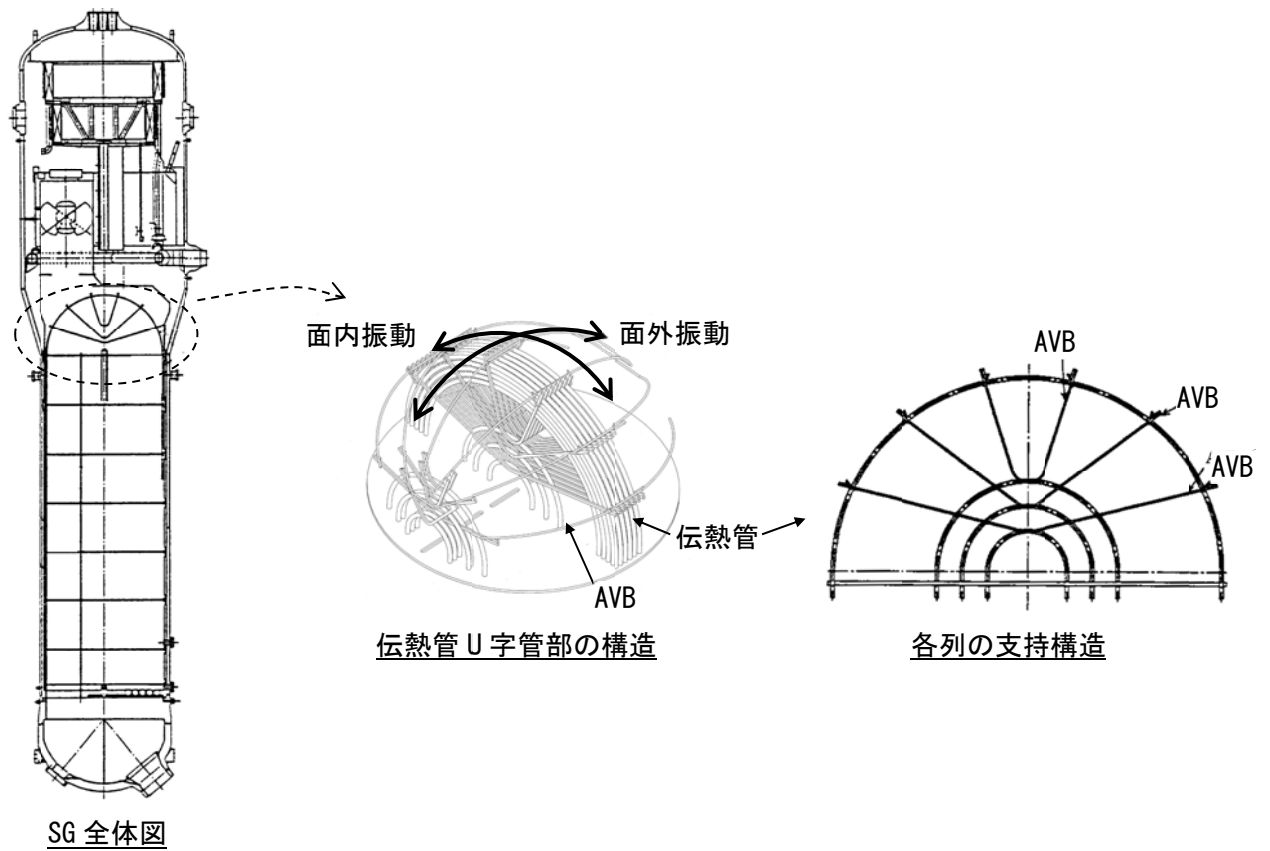


図 1 蒸気発生器伝熱管の構造

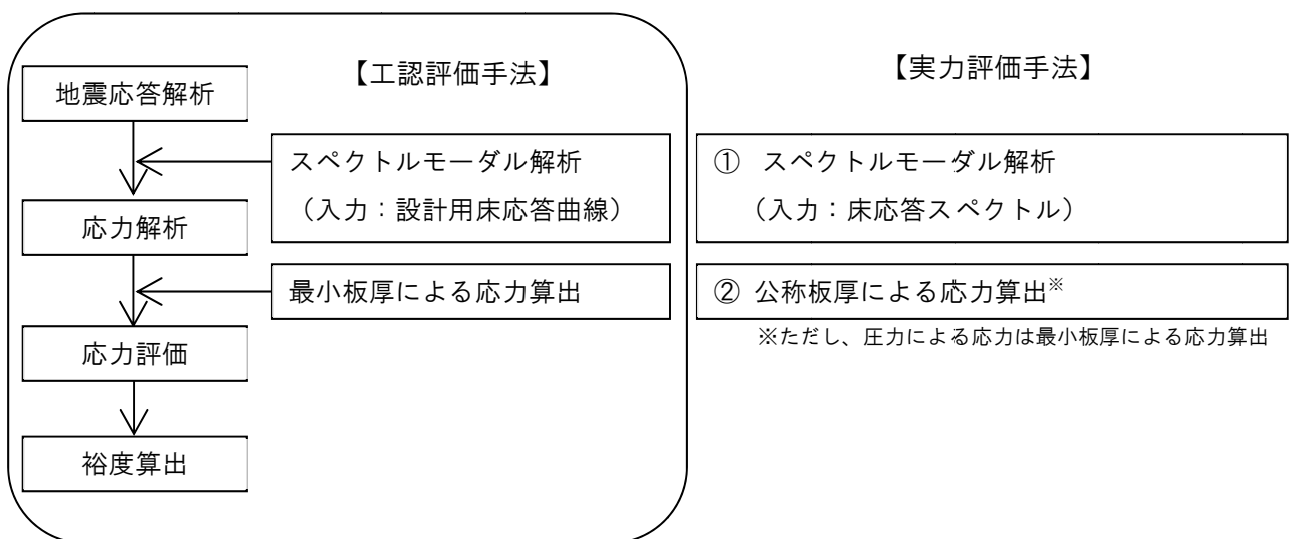


図 2 蒸気発生器伝熱管の実力評価手法

#### 4. 評価結果

実力評価による耐震評価結果を表2に示す。

表2 実力評価による耐震評価結果

| 設備名        | 部位  | 損傷モード    | 実力評価による耐震評価結果 |               |              |
|------------|-----|----------|---------------|---------------|--------------|
|            |     |          | 発生値<br>(実力)   | 評価基準値<br>(実力) | 耐震裕度<br>(実力) |
| 蒸気発生器内部構造物 | 伝熱管 | 膜応力+曲げ応力 | 298MPa        | 481MPa        | 1.61         |

以 上

## 一次冷却材ポンプの実力評価内容

## 1. 概要

一次冷却材ポンプのモータースラスト軸受について、工認評価では、鉛直上向きのスラスト荷重を自重が下向きに作用することを考慮せずに評価している。

今回の実力評価においては、自重が下向きに作用することを考慮して現実的な荷重にて評価を実施した結果、相応の裕度が確認できた。

## 2. 工認評価における耐震評価結果の確認

工認評価における基準地震動  $S_s$  による耐震評価結果を表1に示す。

表1 工認評価における耐震評価結果

| 設備名      | 部位 | 損傷モード | 工認評価における耐震評価結果 |          |      |
|----------|----|-------|----------------|----------|------|
|          |    |       | 発生値            | 評価基準値    | 耐震裕度 |
| 一次冷却材ポンプ | 軸受 | 荷重    | 1,040kN        | 1,569kN* | 1.50 |

※：軸受構造物上の許容荷重（当該軸受の場合はボルト締付部）=210ton・f 及び油膜（水膜）形成上の許容荷重（RCP 主軸と軸受間の油膜（水膜）が維持される荷重）=160ton・f のうちいずれか小さい値。

## 3. 実力評価について

図1にRCP及びRCPモータの回転体支持構造図を示す。

スラスト軸受は上部パッドにてスラスト力を保持しており、鉛直上向きの発生荷重を下式により算出<sup>※</sup>する。

※工認評価では太字箇所を保守的に考慮せず

$$\begin{aligned} \text{「発生荷重」} &= \text{「内圧によるスラスト力」} + \text{「回転体の質量」} \times \text{「鉛直方向加速度(G)」} \\ &\quad - \text{「回転体の質量」} \times \text{「重力加速度(G)」} \end{aligned}$$

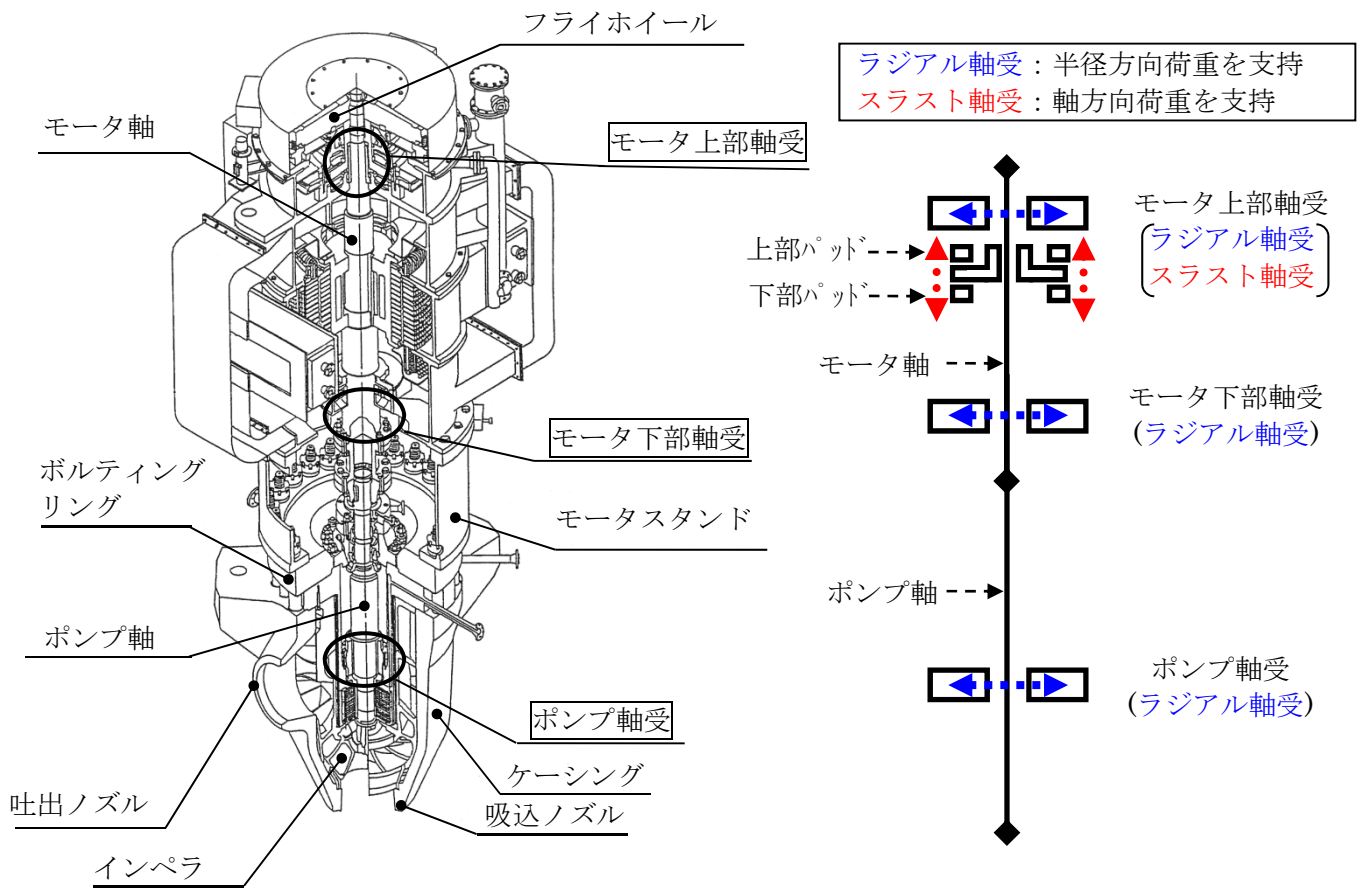


図1 RCP 及び RCP モータの回転体支持構造図

#### 4. 評価結果

実力評価による耐震評価結果を表2に示す。

表2 実力評価による耐震評価結果

| 設備名      | 部位 | 損傷モード | 実力評価による耐震評価結果 |               |              |
|----------|----|-------|---------------|---------------|--------------|
|          |    |       | 発生値<br>(実力)   | 評価基準値<br>(実力) | 耐震裕度<br>(実力) |
| 一次冷却材ポンプ | 軸受 | 荷重    | 873kN         | 1,569kN       | 1.79         |

以上



## 制御棒クラスタ駆動装置の実力評価内容

## 1. 概要

制御棒クラスタ駆動装置について、工認評価では、せん断荷重の作用する耐震サポートタイロッドUリンクの断面積を保守的に評価していた。

今回の実力評価においては、せん断荷重の作用する実際の断面積を用いて評価した結果、相応の裕度が確認できた。

## 2. 工認評価における耐震評価結果の確認

工認評価における基準地震動  $S_s$  による耐震評価結果を表 1 に示す。

表 1 工認評価における耐震評価結果

| 設備名         | 部位    | 損傷モード | 工認評価における耐震評価結果 |        |      |
|-------------|-------|-------|----------------|--------|------|
|             |       |       | 発生値            | 評価基準値  | 耐震裕度 |
| 制御棒クラスタ駆動装置 | タイロッド | せん断応力 | 161MPa         | 219MPa | 1.36 |

## 3. 実力評価について

図 1 に制御棒クラスタ駆動装置耐震サポートを、図 2 に耐震サポートタイロッドUリンクの拡大図を示す。

図 2 に示す通り、工認評価では、制御棒クラスタ駆動装置耐震サポートタイロッドUリンクのせん断面積が最小となる位置での面積を使用しているが、実際には、せん断破断する場合は支持フレーム取付ピン径相当位置となるため、実力評価ではこの面積を用いて評価を実施した。

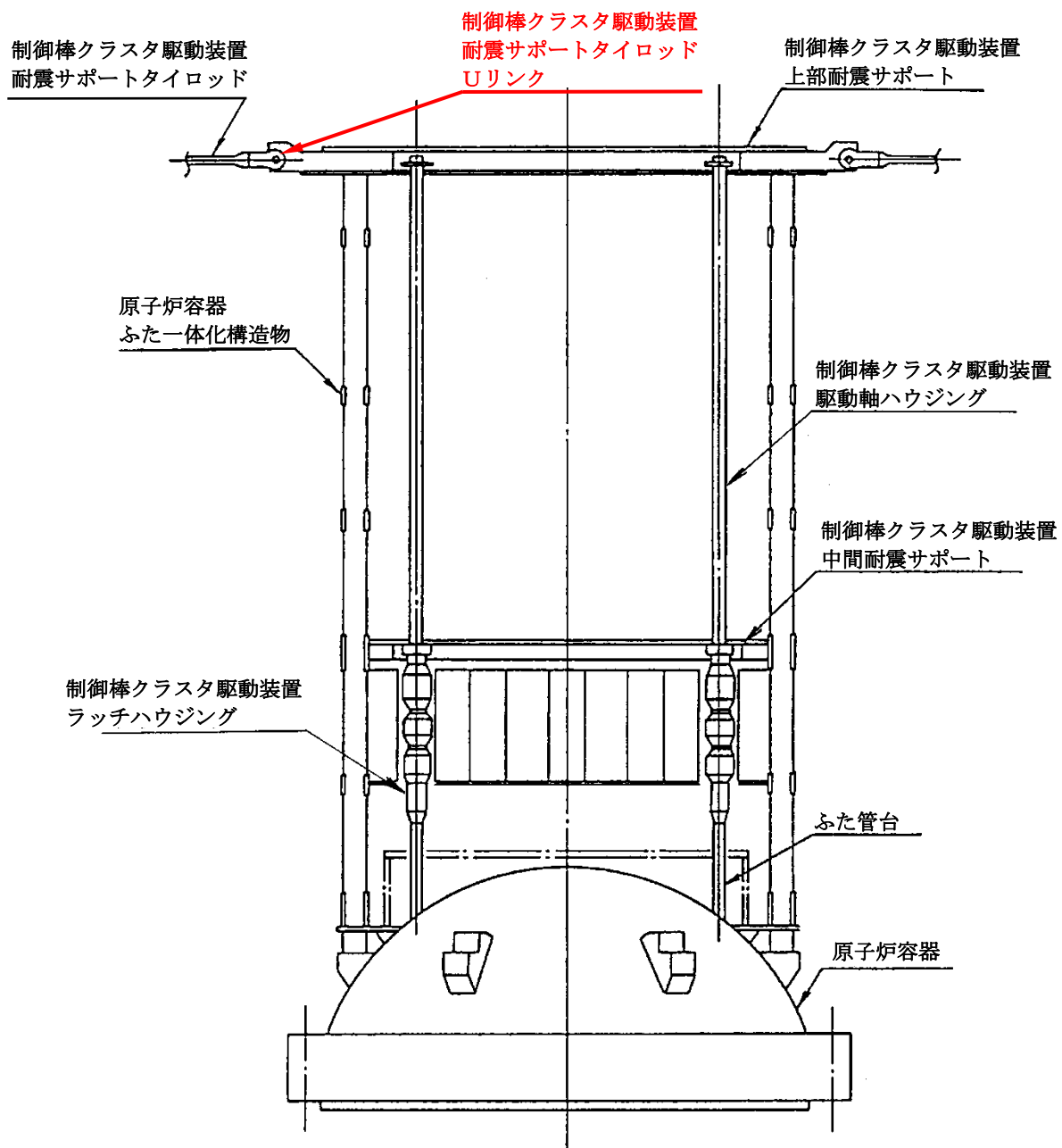


図1 制御棒クラスタ駆動装置耐震サポート

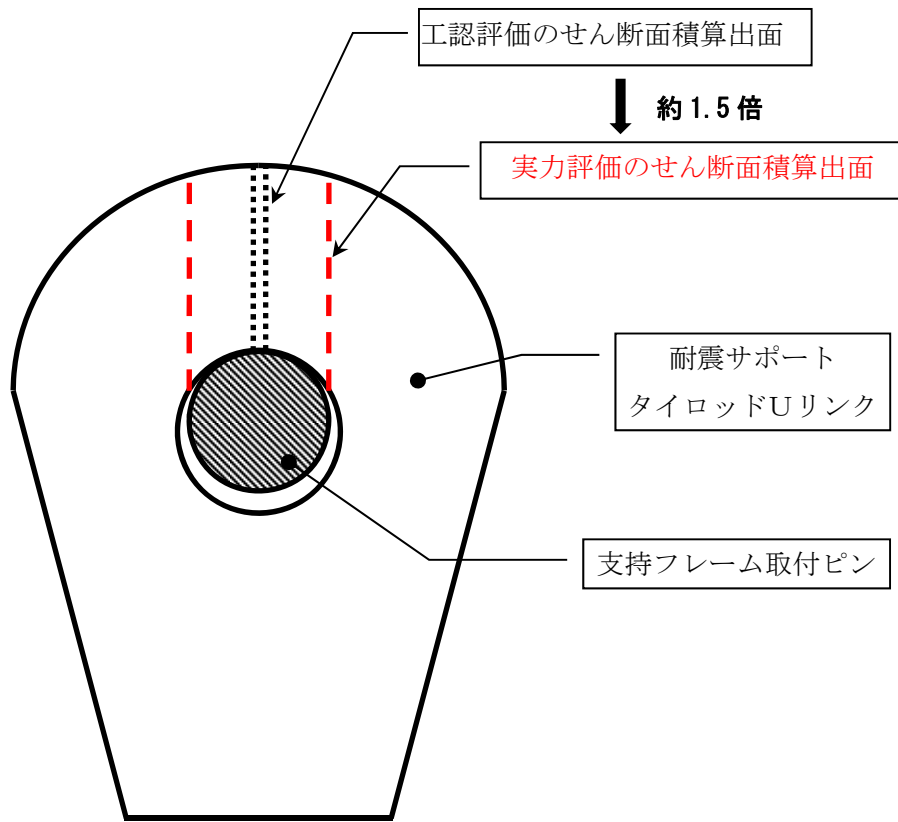


図2 制御棒クラスタ駆動装置 耐震サポートタイロッドUリンク

#### 4. 評価結果

実力評価による耐震評価結果を表2に示す。

表2 実力評価による耐震評価結果

| 設備名         | 部位    | 損傷モード | 実力評価による耐震評価結果 |               |              |
|-------------|-------|-------|---------------|---------------|--------------|
|             |       |       | 発生値<br>(実力)   | 評価基準値<br>(実力) | 耐震裕度<br>(実力) |
| 制御棒クラスタ駆動装置 | タイロッド | せん断応力 | 109MPa        | 219MPa        | 2.00         |

以 上

燃料取替用水タンクポンプ・原動機、  
タービン動補助給水ポンプ・駆動用タービンの実力評価内容

## 1. 概要

燃料取替用水タンクポンプ・原動機、タービン動補助給水ポンプ・駆動用タービンについて、工認評価では、JEAC4601-2008 に記載の機能維持確認済加速度を用いて動的機能維持評価を実施している。

今回の実力評価においては、今後改定される JEAC4601（公衆審査済）での新機能維持確認済加速度を用いて動的機能維持評価を実施した結果、相応の裕度が確認できた。

## 2. 工認評価における耐震評価結果

JEAC4601-2008 による機能維持確認済加速度は以下のとおりである。

|                             |  |
|-----------------------------|--|
| 横形ポンプ                       | 軸位置：水平 $1.4 \times 9.8\text{m/s}^2$<br>：鉛直 $1.0 \times 9.8\text{m/s}^2$  |
| 横形ころがり軸受電動機                 | 軸受部：水平 $4.7 \times 9.8\text{m/s}^2$<br>：鉛直 $1.0 \times 9.8\text{m/s}^2$  |
| AFWP タービン(1)及び AFWP タービン(2) | 重心位置：水平 $1.0 \times 9.8\text{m/s}^2$<br>：鉛直 $1.0 \times 9.8\text{m/s}^2$ |

したがって、基準地震動  $S_s$  における動的機能維持評価結果は表 1 のとおりとなる。

表1 JEAC4601-2008に基づく動的機能維持評価結果

| 評価対象設備             | 機能確認済加速度との比較 |                                    |          |      |                                    |          |      |
|--------------------|--------------|------------------------------------|----------|------|------------------------------------|----------|------|
|                    | 加速度確認部位      | 水平加速度 ( $\times 9.8\text{m/s}^2$ ) |          |      | 鉛直加速度 ( $\times 9.8\text{m/s}^2$ ) |          |      |
|                    |              | 応答加速度                              | 機能確認済加速度 | 耐震裕度 | 応答加速度                              | 機能確認済加速度 | 耐震裕度 |
| 燃料取替用水タンクポンプ       | 軸位置          | 1.02                               | 1.4      | 1.37 | 0.83                               | 1.0      | 1.20 |
| 燃料取替用水タンクポンプ用原動機   | 軸受部          | 1.02                               | 4.7      | 4.60 | 0.83                               | 1.0      | 1.20 |
| タービン動補助給水ポンプ起動タービン | 重心位置         | 0.74                               | 1.0      | 1.35 | 0.51                               | 1.0      | 1.96 |

### 3. 実力評価について

今後改定される JEAC4601(公衆審査済)による動的機能維持確認済加速度は以下のとおりである。当該機能維持確認済加速度は試験または解析にて機能を維持できることが確認された加速度であり、本機能維持確認済加速度を用いて評価できると判断している。

|                             |  |
|-----------------------------|--|
| 横形ポンプ                       | 軸位置：水平 $4.0 \times 9.8\text{m/s}^2$<br>：鉛直 $2.0 \times 9.8\text{m/s}^2$  |
| 横形ころがり軸受電動機                 | 軸受部：水平 $7.0 \times 9.8\text{m/s}^2$<br>：鉛直 $2.0 \times 9.8\text{m/s}^2$  |
| AFWP タービン(1)及び AFWP タービン(2) | 重心位置：水平 $2.0 \times 9.8\text{m/s}^2$<br>：鉛直 $2.0 \times 9.8\text{m/s}^2$ |

### 4. 評価結果

実力評価結果を表 2 に示す。

表2 改定予定JEAC4601(公衆審査済)に基づく動的機能維持評価結果

| 評価対象設備             | 機能確認済加速度との比較 |                                    |               |           |                                    |               |           |
|--------------------|--------------|------------------------------------|---------------|-----------|------------------------------------|---------------|-----------|
|                    | 加速度確認部位      | 水平加速度 ( $\times 9.8\text{m/s}^2$ ) |               |           | 鉛直加速度 ( $\times 9.8\text{m/s}^2$ ) |               |           |
|                    |              | 応答加速度 (実力)                         | 機能確認済加速度 (実力) | 耐震裕度 (実力) | 応答加速度 (実力)                         | 機能確認済加速度 (実力) | 耐震裕度 (実力) |
| 燃料取替用水タンクポンプ       | 軸位置          | 1.02                               | 4.0           | 3.92      | 0.83                               | 2.0           | 2.40      |
| 燃料取替用水タンクポンプ用原動機   | 軸受部          | 1.02                               | 7.0           | 6.86      | 0.83                               | 2.0           | 2.40      |
| タービン動補助給水ポンプ駆動タービン | 重心位置         | 0.74                               | 2.0           | 2.70      | 0.51                               | 2.0           | 3.92      |

以上

## 使用済燃料ラックの実力評価内容

## 1. 概要

使用済燃料ラックについて、工認評価では、地震応答解析の入力として拡張した設計用床応答曲線を用いてスペクトルモーダル解析を実施している。

今回の実力評価においては、地震応答解析の入力として建屋応答解析結果より求まる床応答スペクトルを直接用いてスペクトルモーダル解析を実施し、実質的な地震力を算出するとともに、評価モデルの精緻化を行うことにより、相応の裕度が確認できた。

## 2. 工認評価における耐震評価結果の確認

工認評価における基準地震動  $S_s$  による耐震評価結果を表 1 に示す。

表 1 工認評価における耐震評価結果

| 設備名      | 部位  | 損傷モード | 工認評価における耐震評価結果 |        |      |
|----------|-----|-------|----------------|--------|------|
|          |     |       | 発生値            | 評価基準値  | 耐震裕度 |
| 使用済燃料ラック | 溶接部 | せん断応力 | 103MPa         | 118MPa | 1.14 |

## 3. 実力評価について

以下に示す精緻化手法を適用し評価を実施した。

## (1) 地震応答解析入力の精緻化

工認評価では地震応答解析の入力として、設計用床応答曲線を用いて評価しているが、今回の実力評価では建屋応答解析結果より求まる床応答スペクトルを直接用いて評価を実施。

## (2) 壁サポート部の解析モデルの精緻化

ピット壁に取り付けられている固定金物はラック本体に比べて十分に剛性が高くラック本体の振動特性に影響しないと考えられるため実力評価モデルでは、図 1 に示すとおりリラッキングで新たに設置した接続板が固定金物に取り付く位置を固定端としている。

なお、今回評価で採用したモデルは、伊方 3 号機リラッキング工認、高浜 3/4 号機および川内 1/2 号機の再稼働工認でも採用実績があるものである。

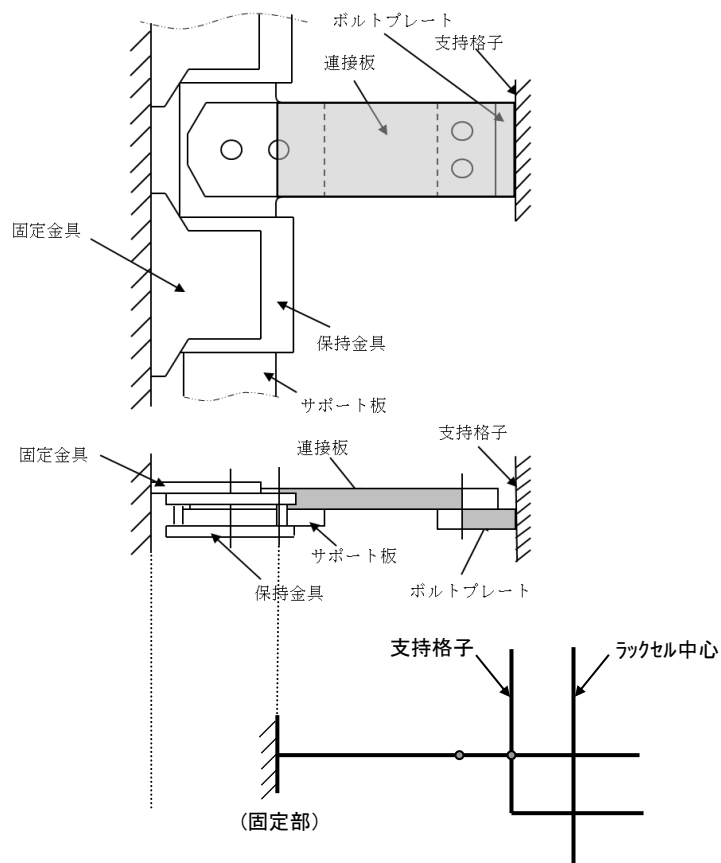
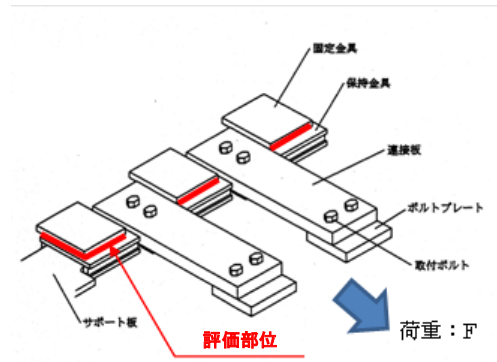
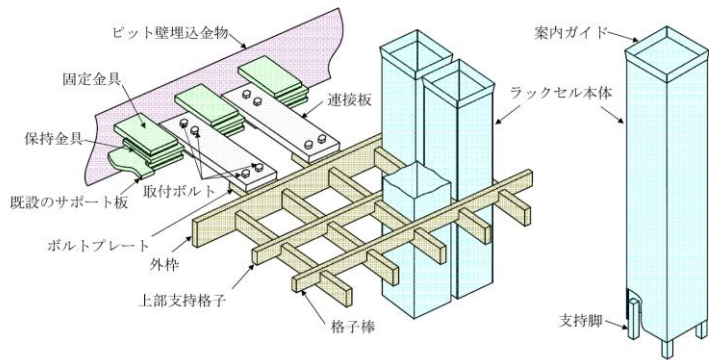


図1 壁サポート部のモデル化

#### 4. 評価結果

実力評価による耐震評価結果を表2に示す。

表2 実力評価による耐震評価結果

| 設備名      | 部位  | 損傷モード | 実力評価による耐震評価結果 |               |              |
|----------|-----|-------|---------------|---------------|--------------|
|          |     |       | 発生値<br>(実力)   | 評価基準値<br>(実力) | 耐震裕度<br>(実力) |
| 使用済燃料ラック | 溶接部 | せん断応力 | 76MPa         | 118MPa        | 1.55         |

以上



## 原子炉格納容器本体の実力評価内容

## 1. 概要

原子炉格納容器本体の座屈について、工認評価では、JEAC4601 の標準式「クラス MC 容器における座屈の防止」を用いた評価を実施している。

今回の実力評価においては、FEM 静的弾塑性座屈解析により基準地震動に対する座屈耐力を計算し、地震動レベルと座屈耐力を比較することで、相応の裕度が確認できた。

## 2. 工認評価における耐震評価結果の確認

工認評価における基準地震動  $S_s$  による耐震評価結果を表 1 に示す。

表 1 工認評価における耐震評価結果

| 設備名       | 部位 | 損傷モード | 工認評価における耐震評価結果 |       |      |
|-----------|----|-------|----------------|-------|------|
|           |    |       | 発生値            | 評価基準値 | 耐震裕度 |
| 原子炉格納容器本体 | 胴  | 座屈    | 0.89           | 1.00  | 1.12 |

## 3. 実力評価について

## 3.1 解析条件

解析コードを用いた一方向載荷の F E M 静的弾塑性座屈解析

## 3.2 実機形状と解析モデル寸法

実機は図 1 に示すとおり、上部半球、胴部円筒、下部皿型の構造であるが、弾性材下端部より下側は完全に固定されている。そのため解析モデルとしては、図 2 に示すように弾性材下端部より上側のみをモデル化した上部半球、胴部円筒の形状とし、解析モデルには、シェル要素を用いた。

また、格納容器には、多くの開口部があり、座屈強度や座屈モードへの寄与度を考慮し、機器搬入口、エアロック（常用、非常用）をモデル化した。さらに局部的に剛性が大きくなるリングガード部および基部近くの弾性材もモデル化した。

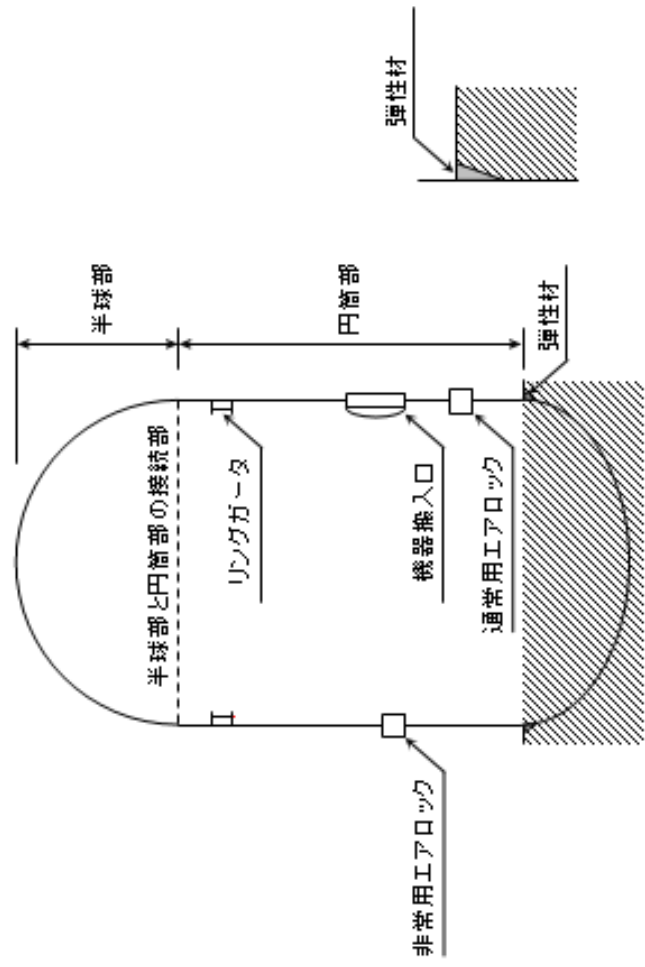


図1 実機断面図

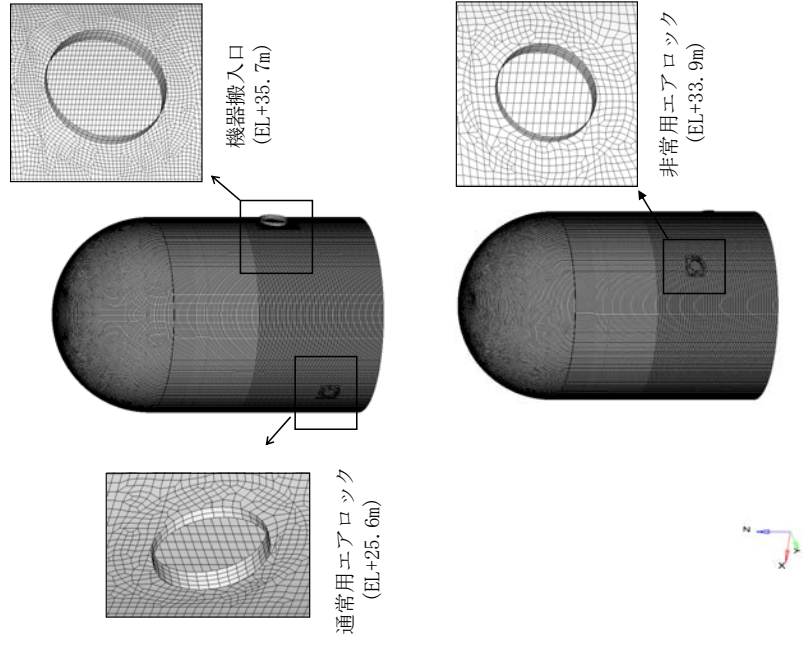


図2 解析モデル

### 3.3 材料特性

実機材料は SGV49(中・常温圧力容器炭素鋼鋼板)である。降伏応力 $\sigma_Y$ および縦弾性係数 $E$ は「JSME 発電用原子力設備規格 設計・建設規格 2005/2007 追補版」より取得した格納容器初期温度 49°Cでの値を用いる。ただし円筒部の降伏応力 $\sigma_Y$ については、円筒部のミルシートの平均値とする。

解析に用いる材料特性(応力-ひずみ関係)を、図3に示す。

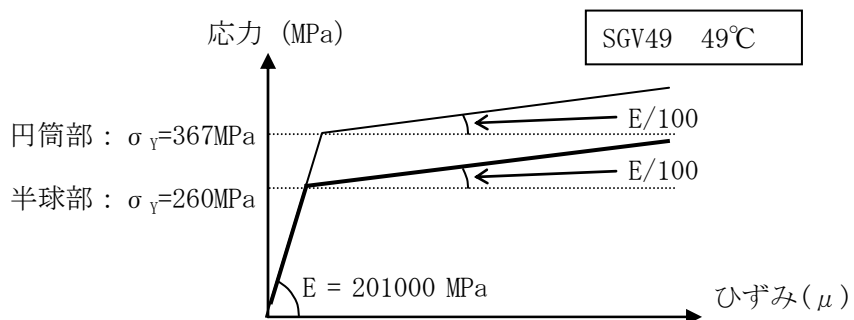


図3 応力-ひずみ関係

### 3.4 初期不整

初期不整としては、弾性座屈固有値解析によって得られるせん断座屈と曲げ座屈に対応したモードを重畳させて入力する。

また、最大初期不整量は、据付寸法記録における最大初期不整量を用いた。EW方向の荷重方向での解析に対応した初期不整形状を図4に示す。



図4 初期不整形状

### 3.5 荷重条件

荷重は、水平荷重と鉛直荷重の同時載荷を行う。JEAC の座屈評価式による評価が最も厳しくなる時刻での基部モーメント、軸力を表現するよう、せん断力分布、軸力分布を設定し、水平荷重、鉛直荷重を最大荷重（＝座屈耐力）となるまで漸増させ座屈耐力を確認する。なお自重については鉛直方向の一定荷重として入力した状態で解析を実施する。

各解析条件を反映した解析モデルを図5に示す。

#### 水平荷重：

JEAC 座屈評価式での評価が最も厳しくなる時刻のせん断力分布に比例した荷重分布にて漸増させる。

#### 鉛直荷重：

自重、鉛直地震荷重を該当高さに線荷重で与える。

自重は一定値、鉛直地震荷重は水平地震荷重と一定比率で漸増させる。

EL16.2m～EL17mの弾性材をばね要素で模擬する。  
半径方向のばね係数を  $0.25\text{N/mm}^3$

基部：完全固定

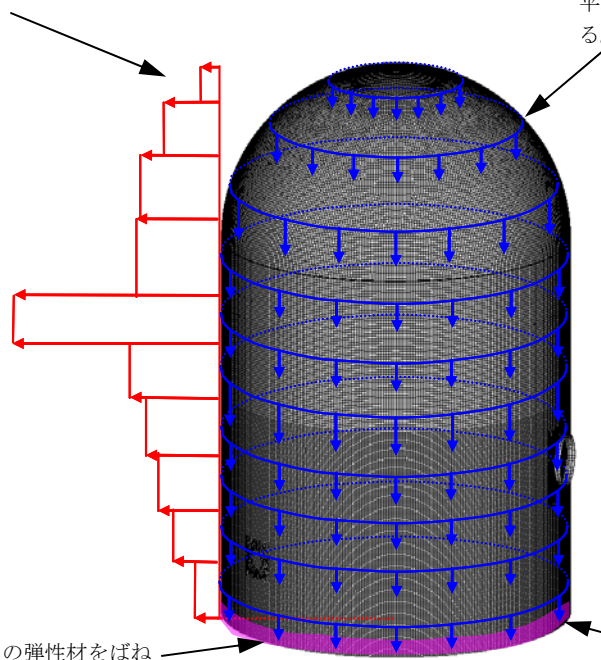


図5 解析モデル

#### 4. 評価結果

解析によって得られた頂部変位－荷重関係を図6に示す。最大荷重（座屈耐力）は、174.1MNであった。また、最大荷重時のコンター図を図7に示すとともにSs650gal地震動による荷重レベルと解析で得られた座屈耐力の比較結果を表2に示す。座屈耐力は、Ss650gal地震動の荷重に対し約1.89の裕度を有することが確認できた。

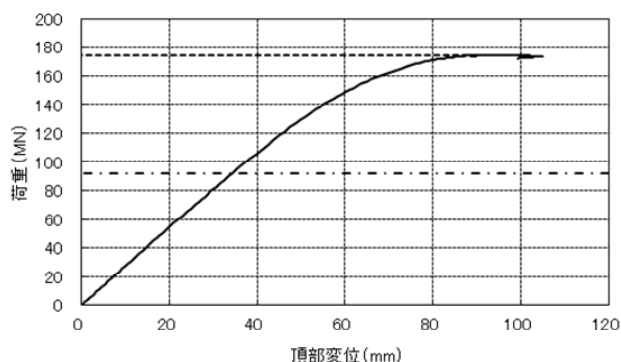


図6 頂部変位－荷重関係

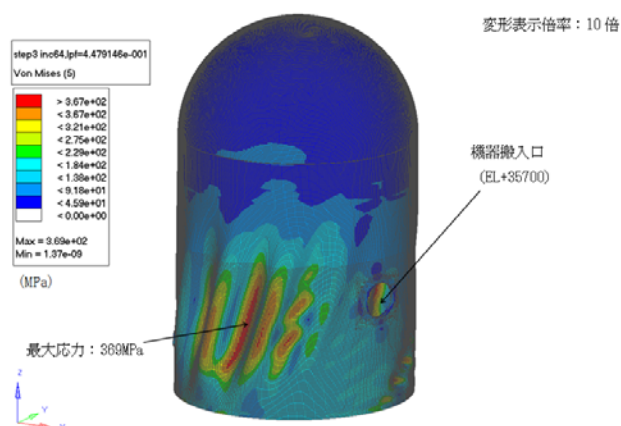


図7 最大荷重時のコンター図（外表面）

表2 地震動による荷重レベルと解析で得られた耐力の比較

| 荷重方向 | 自重<br>(MN) | 1.0Ss 地震動荷重<br>(実力) | 最大荷重（座屈耐力）<br>(MN)<br>(実力) | 耐震裕度<br>(耐力/荷重)<br>(実力) |
|------|------------|---------------------|----------------------------|-------------------------|
| EW   | 32.4MN     | 91.85               | 174.1                      | 1.89                    |

以上

## アニュラスシールの実力評価内容

## 1. 概要

アニュラスシールは、コンクリート部とそれを支持する鉄骨構造物により構成され、工認評価では、材料力学ベースの公式を用いて評価を実施している。

今回の実力評価においては、FEM 解析を適用することにより、相応の裕度が確認できた。

## 2. 工認評価における耐震評価結果の確認

工認評価における基準地震動  $S_s$  による耐震評価結果を表 1 に示す。

表 1 工認評価における耐震評価結果

| 設備名      | 部位 | 損傷モード | 工認評価における耐震評価結果 |        |      |
|----------|----|-------|----------------|--------|------|
|          |    |       | 発生値            | 評価基準値  | 耐震裕度 |
| アニュラスシール | 根太 | 曲げ応力  | 275MPa         | 276MPa | 1.00 |

## 3. 実力評価について

## 3.1 解析条件

解析コード SAP2000Ver. 12 を用いた FEM 静的解析

## 3.2 実機形状と解析モデル

実機は図 1 に示すとおり、円環状のコンクリート部を梁、根太、ブレースの鋼材で支持し、梁及びブレースの付け根で固定する構造となっている。そのため解析モデルとしては、図 2 に示すようにコンクリート部をシェル要素で、梁、根太、ブレースの鋼材をはり要素でモデル化し、梁及びブレースの付け根を固定点とした。

## 3.3 材料特性

鋼材の実機材料はSS400である。縦弾性係数EはJSMEより取得した外周コンクリート壁内部雰囲気温度49℃での値を用いる。

コンクリート部の縦弾性係数Eは「日本建築学会 鉄筋コンクリート構造計算規準・同解説（2010年）」より算出した値を用いる。

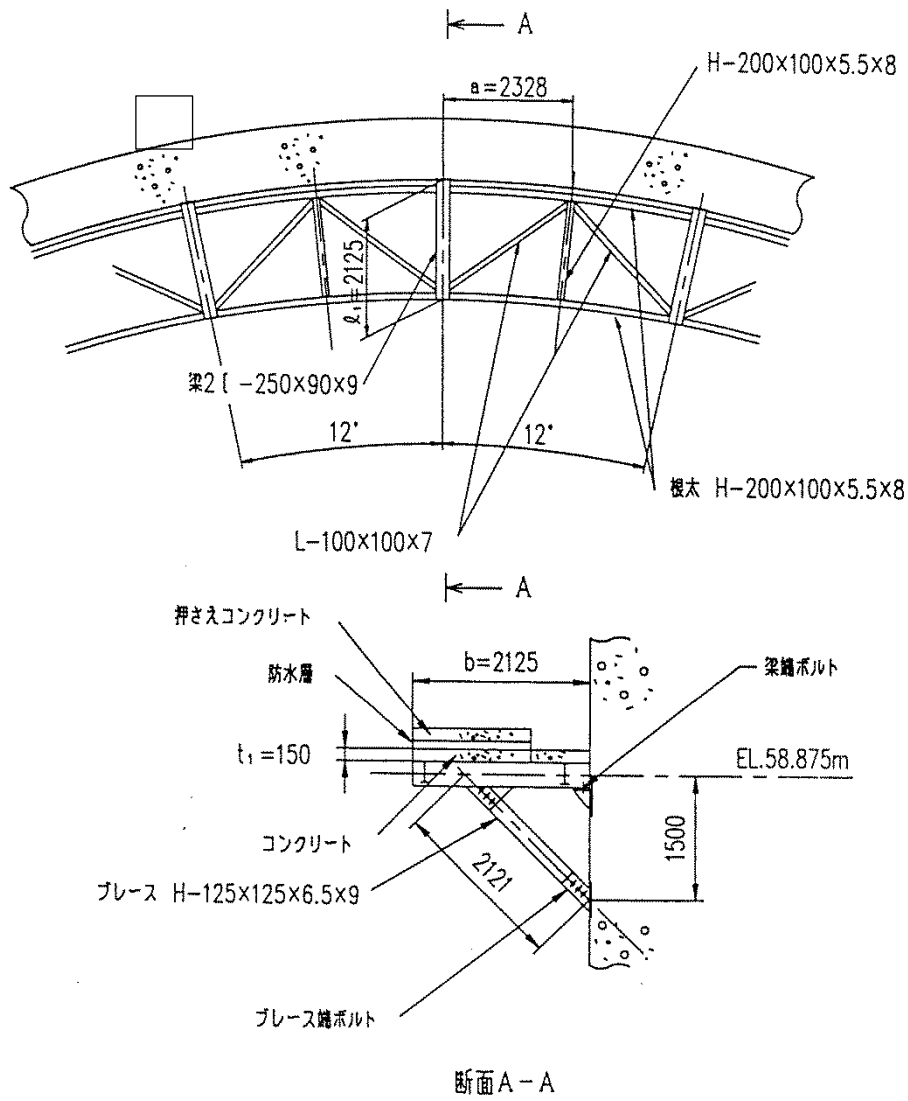


図1 アニュラスシール構造図

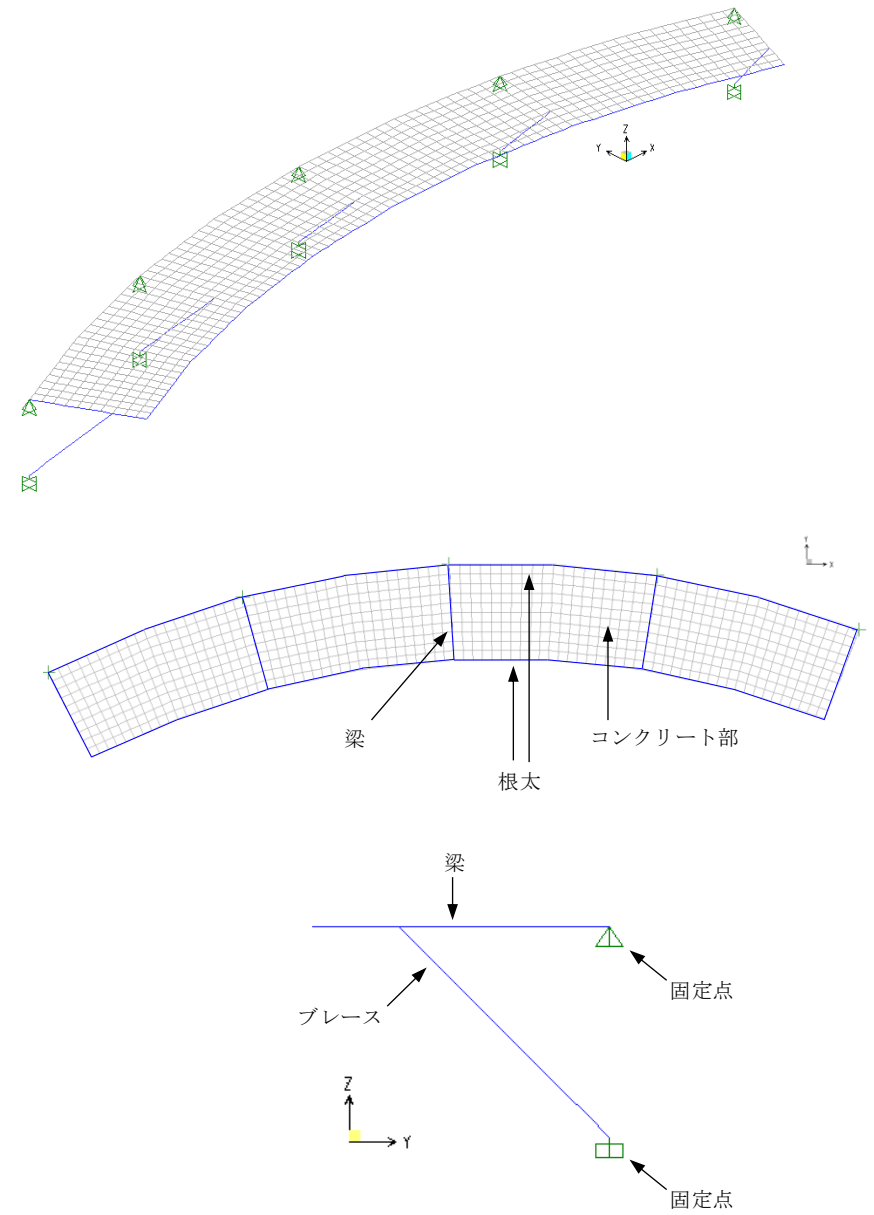


図2 解析モデル

### 3.4 入力加速度

入力加速度は、従来の評価と同様に自重加速度と鉛直方向の最大床応答加速度を絶対和にて組み合わせた加速度を用いる。

### 4. 評価結果

実力評価による耐震評価結果を表2に示す。

表2 実力評価による耐震評価結果

| 設備名      | 部位 | 損傷モード | 実力評価による耐震評価結果 |               |              |
|----------|----|-------|---------------|---------------|--------------|
|          |    |       | 発生値<br>(実力)   | 評価基準値<br>(実力) | 耐震裕度<br>(実力) |
| アニュラスシール | 根太 | 曲げ応力  | 83MPa         | 276MPa        | 3.32         |

以上



## 格納容器排気筒の実力評価内容

## 1. 概要

格納容器排気筒について、工認評価では、自重及び地震時に発生するモーメントが許容値を満足する最大支持間隔で算出し評価している。

今回の実力評価においては、実設計後の支持間隔による発生モーメントにて評価を実施した結果、相応の裕度が確認できた。

## 2. 工認評価における耐震評価結果の確認

工認評価における基準地震動  $S_s$  による耐震評価結果を表 1 に示す。

表 1 工認評価における耐震評価結果

| 設備名     | 部位 | 損傷モード   | 工認評価における耐震評価結果 |            |      |
|---------|----|---------|----------------|------------|------|
|         |    |         | 発生値            | 評価基準値      | 耐震裕度 |
| 格納容器排気筒 | 本体 | 曲げモーメント | 143,400N・m     | 202,200N・m | 1.41 |

## 3. 実力評価について

実設計後の支持間隔を用いた評価を実施した。(図 1)

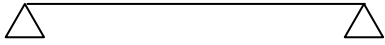
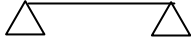
| 支持間隔      | 支持間隔図 (例)  |
|-----------|--|
| 最大支持間隔    |  |
| 実設計後の支持間隔 |  |

図 1 支持間隔の比較評価について

## 4. 評価結果

実力評価による耐震評価結果を表 2 に示す。

表 2 実力評価による耐震評価結果

| 設備名     | 部位 | 損傷モード   | 実力評価による耐震評価結果 |               |              |
|---------|----|---------|---------------|---------------|--------------|
|         |    |         | 発生値<br>(実力)   | 評価基準値<br>(実力) | 耐震裕度<br>(実力) |
| 格納容器排気筒 | 本体 | 曲げモーメント | 25,200N・m     | 202,200N・m    | 8.02         |

以上

## その他配管・サポートの実力評価内容

### 1. 概要

その他配管・サポートについて、工認評価では、高温配管で一般的に使用される 1 スパン 1 マスモデルの 3 次元梁にて評価を実施している。\*

今回の実力評価においては、等分布マスモデルの 3 次元梁にて評価を実施した結果、相応の裕度が確認できた。

※工認は標準支持間隔法を用いた網羅的な評価の方針（標準支持間隔表）を申請するのみであるため、今回の取り組みにおいては、既往評価（耐震バックチェック、ストレステスト）において耐震裕度がもっとも厳しいラインを 3 次元梁にてモデル化し、評価を実施した。

### 2. 工認評価における耐震評価結果の確認

高温配管で一般的に使用される 1 スパン 1 マスモデル（配管質量を配管サポート間中央部に集中質量としてモデル化）による 3 次元梁にて評価を実施している。（図 1）

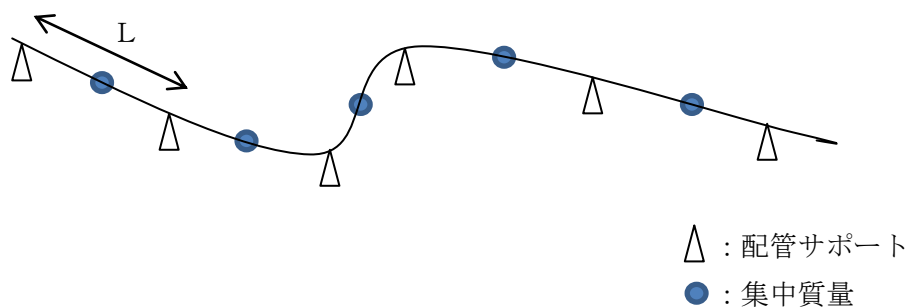


図 1 1 スパン 1 マスモデル

工認評価手法での基準地震動  $S_s$  による評価を実施した結果を表 1 に示す。

表 1 工認評価における耐震評価結果

| 設備名        | 部位 | 損傷モード | 工認評価における耐震評価結果 |        |      |
|------------|----|-------|----------------|--------|------|
|            |    |       | 発生値            | 評価基準値  | 耐震裕度 |
| その他配管・サポート | 本体 | 一次応力  | 343MPa         | 468MPa | 1.36 |

### 3. 実力評価について

より現実的な応答となるよう1スパン1マスモデルから図2に示す等分布マスモデルに変更し、3次元梁評価を実施した。

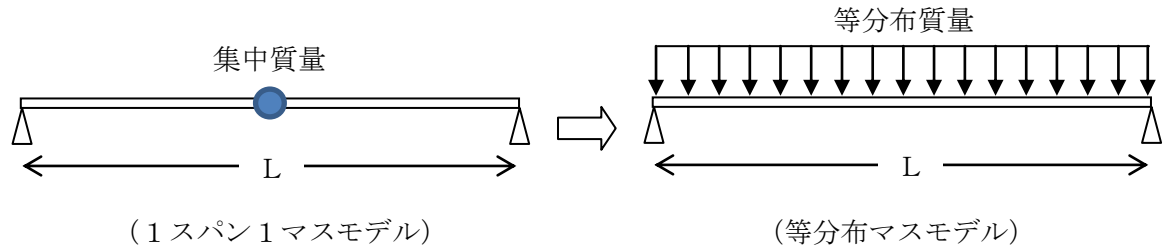


図2 モデル精緻化イメージ

### 4. 評価結果

実力評価による耐震評価結果を表2に示す。

表2 実力評価による耐震評価結果

| 設備名        | 部位 | 損傷モード | 実力評価による耐震評価結果 |               |              |
|------------|----|-------|---------------|---------------|--------------|
|            |    |       | 発生値<br>(実力)   | 評価基準値<br>(実力) | 耐震裕度<br>(実力) |
| その他配管・サポート | 本体 | 一次応力  | 111MPa        | 468MPa        | 4.21         |

以上

## 一般弁、主蒸気隔離弁操作用電磁弁の実力評価内容

## 1. 概要

一般弁、主蒸気隔離弁操作用電磁弁について、工認評価では、JEAC4601-2008 に記載の機能維持確認済加速度を用いて動的機能維持評価を実施している。

今回の実力評価においては、既往の実証試験にて機能維持が確認された加速度を用いて評価することにより、相応の裕度が確認できた。

## 2. 工認評価における耐震評価結果の確認

工認評価における基準地震動  $S_s$  による耐震評価結果を表 1 に示す。

表 1 工認評価における耐震評価結果

| 設備名          | 部位   | 損傷モード | 工認評価における耐震評価結果 |       |      |
|--------------|------|-------|----------------|-------|------|
|              |      |       | 発生値            | 評価基準値 | 耐震裕度 |
| 一般弁          | 据付位置 | 機能損傷  | 4.2G           | 6.0G  | 1.42 |
| 主蒸気隔離弁操作用電磁弁 | 据付位置 | 機能損傷  | 1.5G           | 2.2G  | 1.46 |

## 3. 実力評価について

実耐力の把握を目的として実施した JNES 試験で確認した機能維持確認済加速度\*を評価基準値として採用した。

## 4. 評価結果

実力評価による耐震評価結果を表 2 に示す。

表 2 実力評価による耐震評価結果

| 設備名          | 部位   | 損傷モード | 工認評価における耐震評価結果 |               |              |
|--------------|------|-------|----------------|---------------|--------------|
|              |      |       | 発生値<br>(実力)    | 評価基準値<br>(実力) | 耐震裕度<br>(実力) |
| 一般弁          | 据付位置 | 機能損傷  | 4.2G           | 9.5G          | 2.26         |
| 主蒸気隔離弁操作用電磁弁 | 据付位置 | 機能損傷  | 1.5G           | 6.1G          | 4.06         |

## 【引用文献】

\* 「平成 19 年度 原子力施設の耐震性評価技術に関する試験及び調査 機器耐力その 4 (弁) に係る報告書」(独立行政法人 原子力安全基盤機構発行)

## 主蒸気安全弁の実力評価内容

## 1. 概要

主蒸気安全弁について、工認評価では、弁を連成した配管系モデルにてスペクトルモーダル解析による地震応答解析を実施している。

今回の実力評価においては、時刻歴モーダル解析による地震応答解析を実施することにより、相応の裕度が確認できた。

## 2. 工認評価における耐震評価結果の確認

工認評価における基準地震動  $S_s$  による耐震評価結果を表 1 に示す。

表 1 工認評価における耐震評価結果

| 設備名    | 部位   | 損傷モード | 工認評価における耐震評価結果 |       |      |
|--------|------|-------|----------------|-------|------|
|        |      |       | 発生値            | 評価基準値 | 耐震裕度 |
| 主蒸気安全弁 | 据付位置 | 機能損傷  | 2.8G           | 3.0G  | 1.07 |

## 3. 実力評価について

既往の耐震評価において実績のある時刻歴モーダル解析を採用した。

- ・入力地震動・・・床応答時刻歴波
- ・応答解析・・・時刻歴モーダル解析

## 4. 評価結果

実力評価による耐震評価結果を表 2 に示す。

表 2 実力評価による耐震評価結果

| 設備名    | 部位   | 損傷モード | 実力評価による耐震評価結果 |               |              |
|--------|------|-------|---------------|---------------|--------------|
|        |      |       | 発生値<br>(実力)   | 評価基準値<br>(実力) | 耐震裕度<br>(実力) |
| 主蒸気安全弁 | 据付位置 | 機能損傷  | 1.9G          | 3.0G          | 1.57         |

以上

## 静的触媒式水素再結合装置の実力評価内容

### 1. 概要

静的触媒式水素再結合装置について、工認評価では、静的触媒式水素再結合装置が設置されている架構の地震応答解析の入力として、設計用床応答曲線を用いてスペクトルモーダル解析を実施している。

今回の実力評価においては、地震応答解析の入力として建屋応答解析結果より求まる床応答スペクトルを直接用いるとともにX、Y方向別々にスペクトルモーダル解析を実施し、実質的な地震力を算出して評価を行うことにより、相応の裕度が確認できた。

### 2. 工認評価における耐震評価結果の確認

工認評価における基準地震動  $S_s$  による耐震評価結果を表 1 に示す。

表 1 工認評価における耐震評価結果

| 設備名          | 部位 | 損傷モード | 工認評価における耐震評価結果 |        |      |
|--------------|----|-------|----------------|--------|------|
|              |    |       | 発生値            | 評価基準値  | 耐震裕度 |
| 静的触媒式水素再結合装置 | 本体 | 組合せ応力 | 140MPa         | 208MPa | 1.48 |

### 3. 実力評価について

#### (1) 地震応答解析入力の精緻化

工認評価では地震応答解析の入力として、設計用床応答曲線を用いて評価しているが、今回の実力評価では建屋応答解析結果より求まる床応答スペクトルを直接用いて評価を実施。

#### (2) 入力する床応答スペクトルの水平方向 (X, Y) の個別評価の採用

静的触媒式水素再結合装置設置位置の応答加速度算出の段階において、工認評価では水平方向の地震波を X, Y 方向を包絡させて評価を実施しているのに対して、それを個別に入力 (X, Y 方向の地震波を包絡させずそのまま入力する) して評価を実施。

#### 4. 評価結果

実力評価による耐震評価結果を表2に示す。

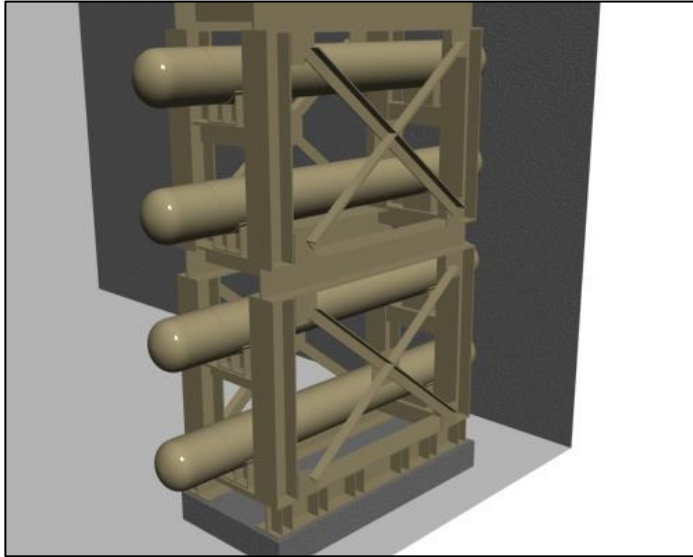
表2 実力評価による耐震評価結果

| 設備名          | 部位 | 損傷モード | 実力評価による耐震評価結果 |               |              |
|--------------|----|-------|---------------|---------------|--------------|
|              |    |       | 発生値<br>(実力)   | 評価基準値<br>(実力) | 耐震裕度<br>(実力) |
| 静的触媒式水素再結合装置 | 本体 | 組合せ応力 | 127MPa        | 208MPa        | 1.63         |

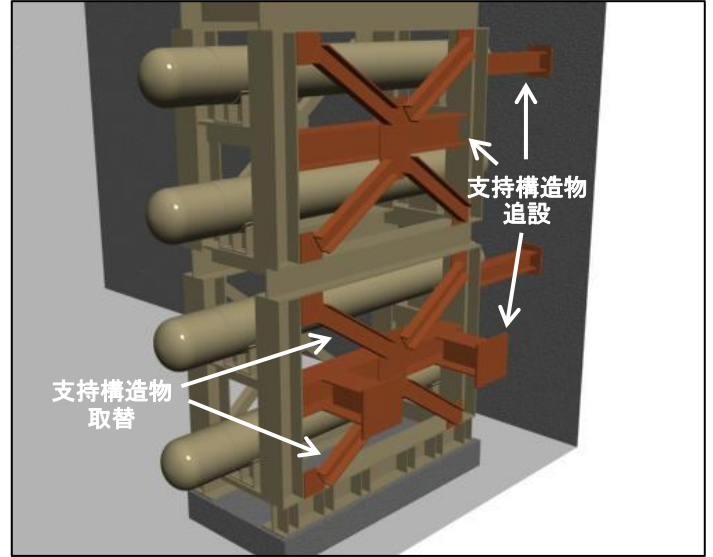
以上

耐震性向上工事前後の状況(例)

再生熱交換器

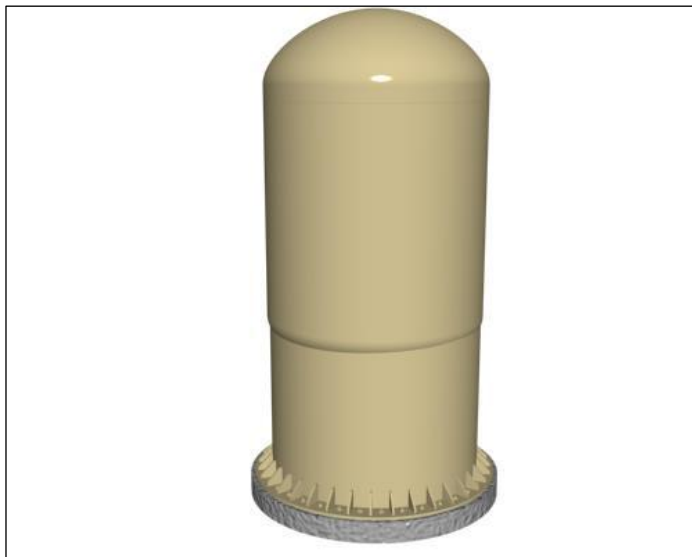


工事前

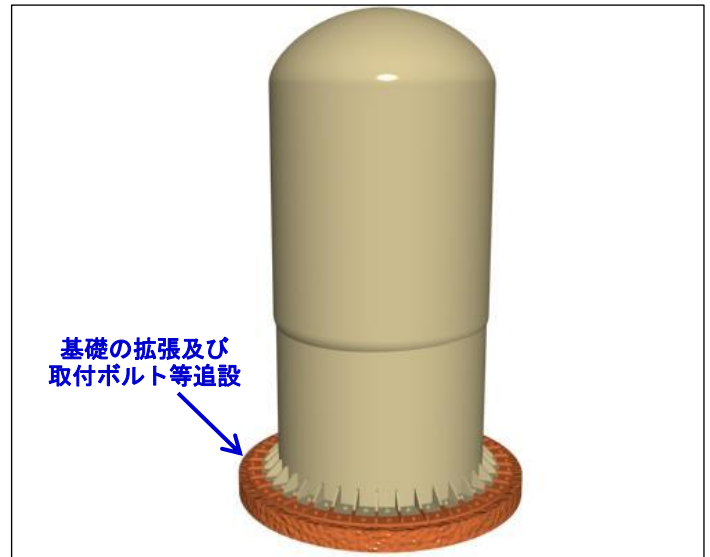


工事後

蓄圧タンク



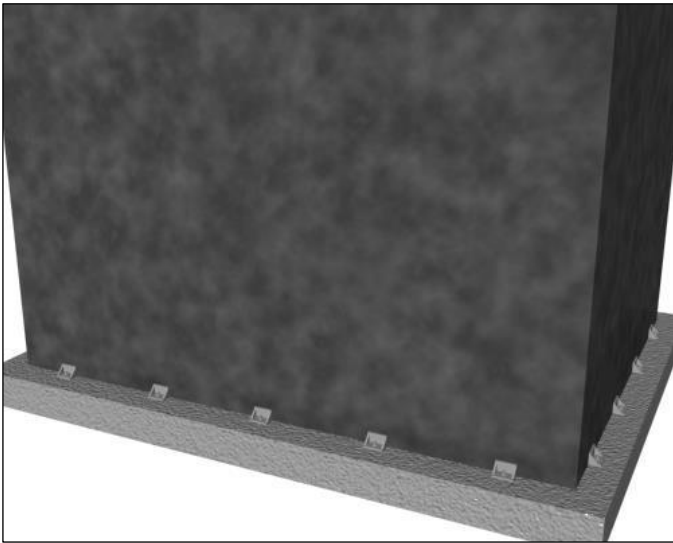
工事前



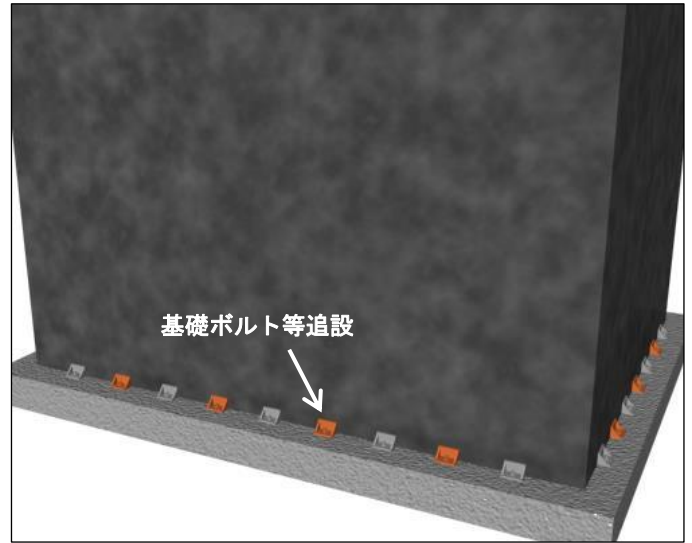
工事後



### アニュラス排気フィルタユニット

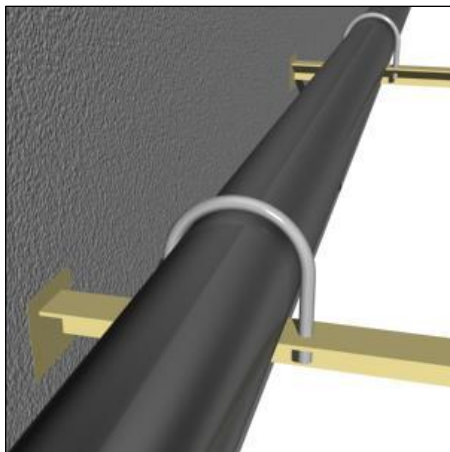


工事前

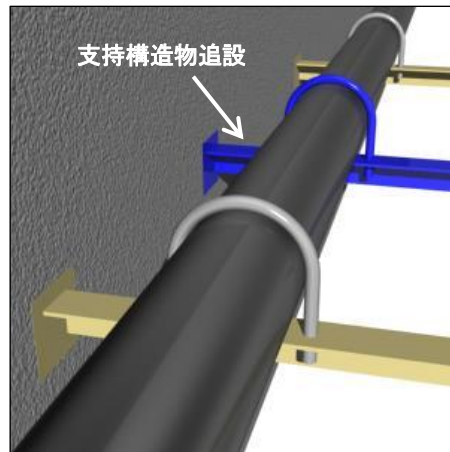


工事後

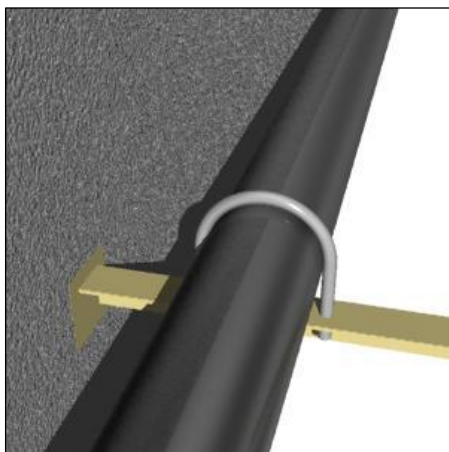
### 配管支持構造物



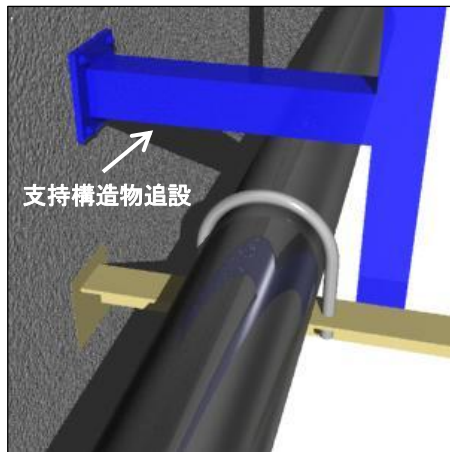
工事前



工事後



工事前



工事後

## 有識者検討会における検討内容

## 1. 概要

耐震裕度確保に係る評価内容の妥当性について、第三者的な立場からの確認を得ることとし、有識者2名を委員とした検討会を開催した。

検討会は計9回開催され、今回の取組みに係る評価内容（評価手順、評価手法、解析条件、基準値）が妥当であることを確認していただいた。

## [確認内容]

## ＜伊方3号機の旧基準地震動（570ガル）に係る評価・検討＞

- ・耐震裕度2倍確保に係る取組みの全体
- ・再生熱交換器の実力評価内容（コメント回答内容を含む）
- ・原子炉格納容器の実力評価内容（コメント回答内容を含む）
- ・アニュラスシールの実力評価内容
- ・ポンプの実力評価内容
- ・非常用予備発電装置機関本体の実力評価内容
- ・ファンの実力評価内容
- ・原動機の実力評価内容
- ・建屋非線形応答の影響に関する検討内容

## ＜伊方3号機の新基準地震動（650ガル）に係る評価・検討＞

- ・耐震裕度2倍確保に係る取組みの全体
- ・原子炉容器、蒸気発生器の実力評価内容
- ・炉内構造物の実力評価内容
- ・燃料集合体、制御棒クラスタ、制御棒（挿入性）の実力評価内容
- ・原子炉容器支持構造物埋込金物、蒸気発生器支持構造物、蒸気発生器支持構造物埋込金物、一次冷却材ポンプ支持構造物埋込金物の実力評価内容
- ・蒸気発生器内部構造物の実力評価内容
- ・一次冷却材ポンプの実力評価内容
- ・制御棒クラスタ駆動装置の実力評価内容
- ・燃料取替用水タンクポンプ・原動機、タービン動補助給水ポンプ・駆動用タービンの実力評価内容
- ・使用済燃料ラックの実力評価内容
- ・原子炉格納容器本体の実力評価内容
- ・アニュラスシールの実力評価内容
- ・格納容器排気筒の実力評価内容
- ・その他配管・サポートの実力評価内容
- ・一般弁、主蒸気隔離弁操作用電磁弁の実力評価内容
- ・主蒸気安全弁の実力評価内容
- ・静的触媒式水素再結合装置の実力評価内容

2. 有識者

藤田 聡 (ふじた さとし) 東京電機大学 工学部長  
山口篤憲 (やまぐち あつのり) 日本保全学会 理事

3. 開催実績

第1回目 平成24年7月20日 (金)

- ・耐震裕度2倍確保に係る取組みの全体について、当社の裕度確認の方法・内容が妥当であることを確認いただいた。
- ・再生熱交換器、原子炉格納容器、アニュラスシール、ポンプ、非常用予備発電装置機関本体、ファンおよび原動機の実力評価について、当社の評価内容が妥当であることを確認いただいた。なお、有識者意見を踏まえ、再生熱交換器および原子炉格納容器の実力評価について、説明性の観点から追加の検討を行うこととした。

第2回目 平成24年8月2日 (木)

- ・再生熱交換器に関する追加検討内容について説明し、当社の評価内容が妥当であることを確認いただいた。
- ・建屋非線形応答の影響について、当社の影響確認の方法・内容、ならびに、一部機器の実力評価内容が妥当であることを確認いただいた。

第3回目 平成24年8月20日 (月)

- ・原子炉格納容器に関する追加検討内容について説明し、当社の評価内容が妥当であることを確認いただいた。

第4回目 平成25年1月21日 (月)

- ・これまでの検討会での議論を踏まえたうえで、耐震裕度2倍確保に係る取組みの全体について確認いただき、今回の取組みに係る評価内容が妥当であることを確認いただいた。

第5回目 平成25年10月9日 (水)

- ・実力評価の具体的内容と適用事例について説明し、今回の評価に適用することが妥当であることを確認いただいた。

第6回目 平成27年6月3日 (水)

- ・新規制基準を踏まえ基準地震動が変更となったことから、今回の評価の基本的な考え方について説明し、妥当であることを確認いただいた。

第7回目 平成27年6月29日 (月)

- ・新基準地震動 (650ガル) による工認耐震評価の状況 (中間的な集約結果) について説明し、確認いただいた。
- ・実力評価の状況 (中間的な集約結果) について説明し、確認いただいた。

第8回目 平成27年7月17日 (金)

- ・全195設備の工認評価結果について説明し、ご確認いただいた。
- ・全24設備の実力評価結果について説明し、ご確認いただいた。

第9回目 平成27年7月23日(木)

- ・全24設備の実力評価結果について説明し、妥当であることを確認いただいた。

#### 4. 有識者意見を踏まえた追加検討内容

##### 4.1 再生熱交換器実力評価における摩擦力の考慮について

再生熱交換器の実力評価において摩擦係数を0.3として評価していることについて、摩擦係数を小さくとした場合の確認が必要との指摘を受けて、摩擦係数の影響ならびに、摩擦効果が期待出来ないとした場合の評価について検討を実施した。

検討の結果、耐震裕度が2倍未満となる摩擦係数は0.22未満であることを確認した。

また、摩擦係数を0とした場合の耐震裕度は1.76となるが、現状保守的に設定している床応答曲線の評価質点を見直すことにより耐震裕度は2.26となることを確認した。

さらに、再生熱交換器の支持脚底面(鉄)と支持架台(鉄)は同種金属どうしの摩擦面となるが、今回の評価では、保守的に異種金属どうしの摩擦係数0.3(機械工学便覧改訂第5版(1968)より)を採用しており、同係数を用いることは妥当であるとの見解を得た。(別添1)

なお、当該設備については、耐震性をより一層向上させるために、上記検討後に耐震性向上工事を実施した。

##### 4.2 原子炉格納容器実力評価における材料特性について

評価に使用する鋼板の材料特性について、ミルシートの平均値を使用することの妥当性について確認すべきとの指摘を受けて、鋼板の材料特性が座屈耐力に与える影響ならびに、実際の材料の使用実績などを踏まえた検討を実施したところ、材料特性については、ミルシート最小値を一律に用いた評価においても座屈耐力の低下は1%程度であり、影響が軽微であることが確認できたこと、および、建設時の記録を基に、ミルシート最小値の鋼板を使用している箇所を特定したところ、座屈モードと重畳する箇所への使用は限定的であることが確認できたこと等から材料特性にミルシート平均値を用いて評価することは妥当であるとの見解を得た。(別添2)

以上

## 再生熱交換器実力評価における摩擦力の考慮について

## 1. 耐震裕度が 2 倍未満となる摩擦係数

## 【評価条件】

- ① 評価温度は 286.1 °C (設計過渡条件最高温度) とする。
- ② 評価に用いる地震動は ZPA (設計マージンは考慮しない) とする。
- ③ 支持脚評価に用いる水平地震荷重に可動脚側の摩擦力を考慮する。
- ④ 摩擦係数は 0.22 とする。
- ⑤ 許容値はミルシート値とする。

## 【評価結果】

評価結果を表 1 に示す。

表 1 評価結果

| 評価部位 | 応力  | 算出値     | 許容値     | 耐震裕度 |
|------|-----|---------|---------|------|
| 支持脚  | 組合せ | 111 MPa | 222 MPa | 2.00 |
|      | 座屈  | 0.48    | 1       | 2.08 |

以上より、支持脚の耐震裕度が 2 倍未満となる摩擦係数は 0.22 未満となる。

なお、再生熱交換器の支持脚底面 (鉄) と支持架台 (鉄) は同種金属どうしの摩擦面となるが、今回の評価では、保守的に異種金属どうしの摩擦係数 0.3 (機械工学便覧改訂第 5 版 (1968) より) を採用しており、保守的な設定となっている。

第 5 表 金属の室温、大気中の運動固体摩擦係数

| 金属<br>組合せ         | 摩 擦 片  | 摩擦面                  | $\mu$                        |
|-------------------|--|----------------------|------------------------------|
| 異 種<br>金 属<br>どうし | Pb, Mo, Ni, Ag, Zn<br>ホワイトメタル,<br>ケルメット, マグノリア,<br>りん青銅, Cu-Cd | 軟 鋼                  | 0.40<br>0.30~0.35            |
| 同 種<br>純金属<br>どうし | Ag<br>Cu<br>Ni<br>Pt   | Ag<br>Cu<br>Ni<br>Pt | 1.4<br>1.4<br>0.7<br>1.2~1.3 |
| 同 種<br>合 金<br>どうし | 軟 鋼<br>硬 鋼   | 軟 鋼<br>硬 鋼           | 0.35~0.40                    |
| 備 考               | いずれも比較的低速の値で、静止摩擦係数に近いと<br>考えられる。表面のよごれは比較的少ない。                |                      |                              |

機械工学便覧改定第 5 版 (1968) より

## 2. 摩擦効果を考慮しない場合の評価

### 【評価条件】

- ① 評価温度は 286.1 °C (設計過渡条件最高温度) とする。
- ② 評価に用いる地震動は ZPA (設計マージンは考慮しない) とする。
- ③ 許容値はミルシート値とする。

### 【評価結果】

評価結果を表 2 に示す。

表 2 評価結果

| 評価部位 | 応力  | 算出値     | 許容値     | 耐震裕度 |
|------|-----|---------|---------|------|
| 支持脚  | 組合せ | 126 MPa | 222 MPa | 1.76 |
|      | 座屈  | 0.54    | 1       | 1.85 |

以上より、摩擦効果を考慮しない場合、耐震裕度は 1.76 となる。

## 3. 評価条件を更に精緻化した場合の評価

### 【評価概要】

更なる評価の精緻化として、現状保守的に設定している床応答曲線の評価質点を図 3-1 のとおり、より現実的<sup>\*1</sup>な床応答曲線を用いた評価に見直した。

※ 1 : JEAG4601-1987 では、「設計用床応答スペクトルは耐震支持点の最も多い床のもの等」という記載があり、壁面サポート部と基礎ボルト部の荷重負担割合を FEM の反力より確認した結果、長手方向地震に対し、基礎ボルト部のほうが壁面サポートより約 1.5 倍の荷重を負担していることが確認されたため、基礎ボルトが設置されている EL. 17m が耐震支持点のもっとも多い点と考え、EL. 17m 床応答曲線を用いた評価を実施した。(実際に伊方 3 号機建設時の工事計画認可申請においては EL. 17m の床応答曲線を用いて評価を実施している。)

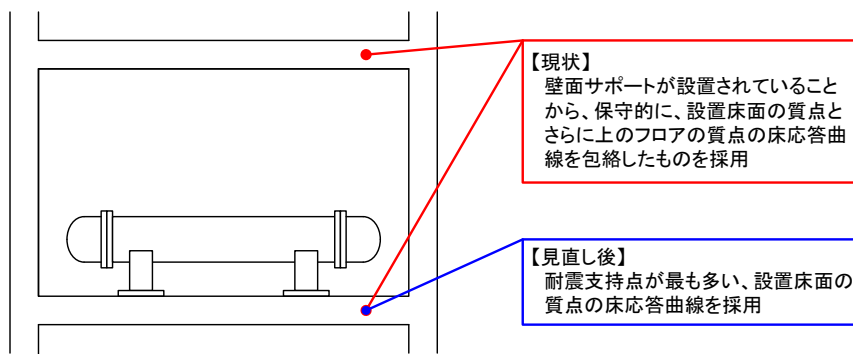


図 3-1 評価用質点概要図

## 【評価結果】

評価結果を表3に示す。

表3 評価結果

| 評価部位 | 応力  | 算出値    | 許容値     | 耐震裕度 |
|------|-----|--------|---------|------|
| 支持脚  | 組合せ | 98 MPa | 222 MPa | 2.26 |
|      | 座屈  | 0.42   | 1       | 2.38 |

以上より、現実的な床応答曲線を用いた評価においては、支持脚の摩擦力を考慮しない場合においても、裕度2倍は確保されることが確認できた。

## 4. まとめ

検討の結果、耐震裕度が2倍未満となる摩擦係数は0.22未満であることを確認した。

また、摩擦係数を0とした場合の耐震裕度は1.76となるが、現状保守的に設定している床応答曲線の評価質点を見直すことにより耐震裕度は2.26となることを確認した。

さらに、再生熱交換器の支持脚底面（鉄）と支持架台（鉄）は同種金属どうしの摩擦面となるが、今回の評価では、保守的に異種金属どうしの摩擦係数0.3（機械工学便覧改訂第5版(1968)より）を採用しており、同係数を用いることは妥当と考える。

原子炉格納容器実力評価における材料特性について

1. ミルシート最小値を用いた座屈評価について

(1) 概要

解析に使用する材料特性が座屈耐力に及ぼす影響を確認するため、格納容器円筒部の降伏応力  $\sigma_y$  についてミルシートの最小値を用いた解析を実施した。なお、材料特性以外の解析条件（解析モデル寸法、初期不整条件、荷重条件等）については変更していない。

(2) 材料特性

変更した材料特性（応力－ひずみ関係）を図 2-1 に示す。

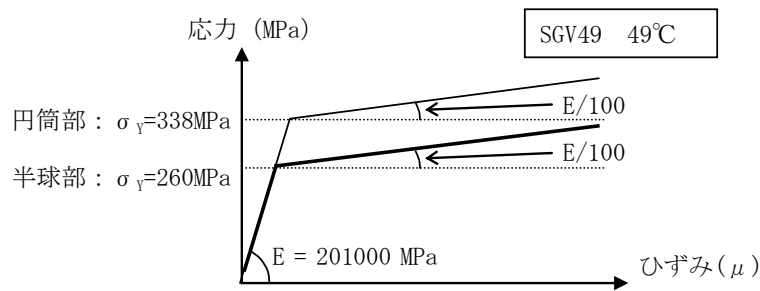


図 2-1 応力－ひずみ関係

(3) 解析結果

解析によって得られた頂部変位－荷重関係を図 3-1 に示す。最大荷重（座屈耐力）は 173.7MN であった。また最大荷重時のコンター図を図 3-2 に示すとともに Ss 地震による荷重レベルと解析で得られた座屈耐力の比較結果を表 3-1 に示す。

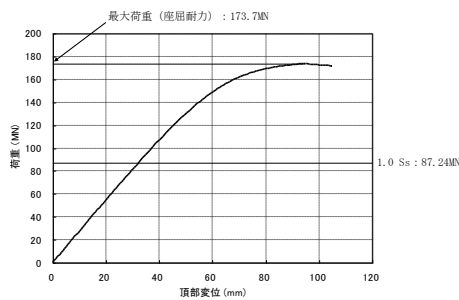


図 3-1 頂部変位－荷重関係

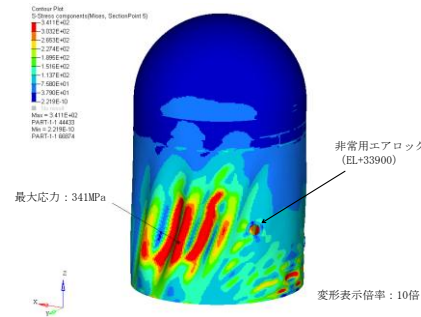


図 3-2 最大荷重時のコンター図(外表面)

表 3-1 地震動による荷重レベルと解析で得られた耐力の比較

| 荷重方向 | 自重 (MN) | 1.0Ss 地震動荷重 |       | 最大荷重 (座屈耐力) (MN) |       | 裕度 (耐力/荷重) |
|------|---------|-------------|-------|------------------|-------|------------|
| EW   | 32.4    | 水平          | 87.24 | 水平               | 173.7 | 1.99       |
|      |         | 鉛直          | 3.96  | 鉛直               | 7.883 |            |



2. ミルシート最小値の鋼板の位置について

- ・円筒部鋼板におけるミルシート最小値は 35 kg/mm<sup>2</sup> であり、35 kg/mm<sup>2</sup> の鋼板は 7 枚ある。(図-1 参照)
- ・35 kg/mm<sup>2</sup> の鋼板位置と座屈発生位置を、図-2 に示す。青点線部はせん断座屈、赤点線部は曲げ座屈の発生位置を示しており、黒線部は 35 kg/mm<sup>2</sup> の鋼板の位置を示している。
- ・図-2 より、35 kg/mm<sup>2</sup> の鋼板位置と座屈発生位置は、ほとんど重なっていないことが分かる。

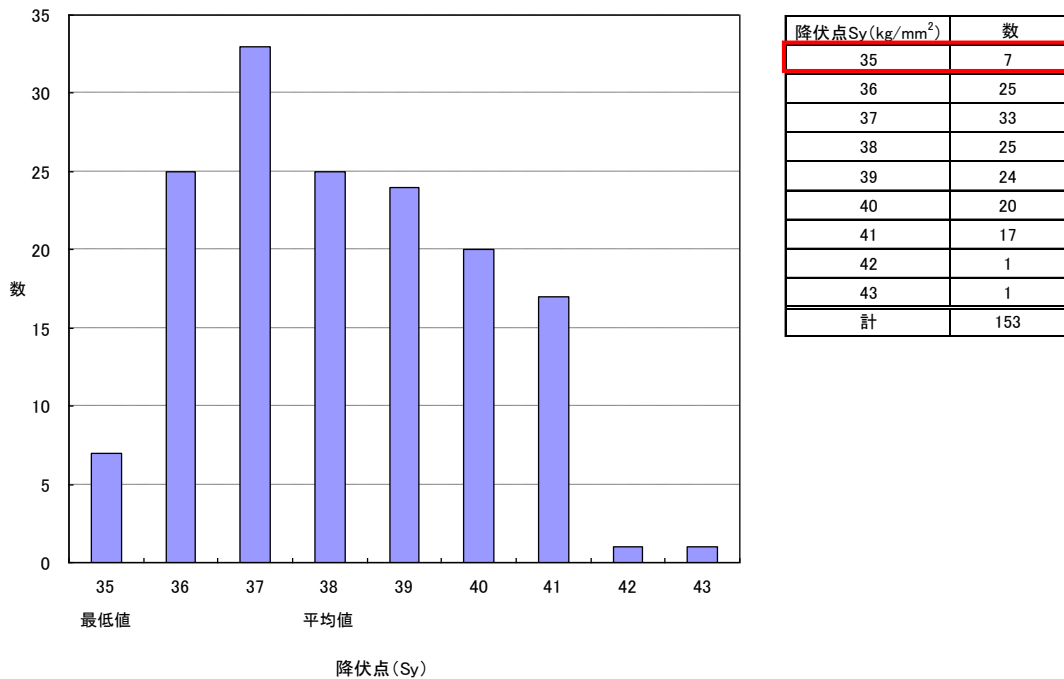


図-1 伊方3号機ミルシート降伏点集計結果

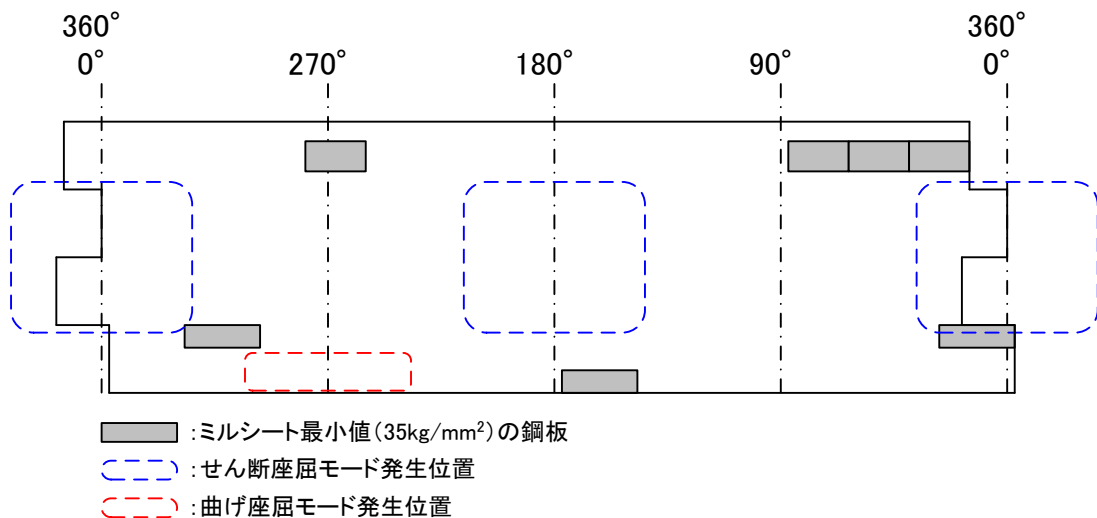


図-2 ミルシート最小値の鋼板位置と座屈発生位置の関係

### 3. まとめ

原子炉格納容器のような大型構造体は多くの鋼板（円筒部で 153 枚）を使用していることから、ミルシートに記載されている材料降伏点の値は 35～43kg/mm<sup>2</sup>の範囲に分布している。そのうち最小値（35kg/mm<sup>2</sup>）は全体の 5%に満たない 7 枚に限られており、地震力が作用した場合の原子炉格納容器の座屈耐力を評価するに当たっては、現実的な挙動に近づけるために加重平均値（38kg/mm<sup>2</sup>）を採用している。

鋼板の材料特性が座屈耐力に与える影響を確認するため、全ての部材についてミルシート最小値を用いた保守的な解析を実施したところ、座屈耐力の低下は 1 %程度であり、影響が軽微であることを確認した。（概ね 2 倍の耐震裕度（1.99）が確認できた。）

また、建設時の記録を基に、ミルシート最小値の鋼板を使用している箇所を特定したところ、座屈モードと重畳する箇所への使用は限定的であり、座屈耐力への大きな影響はないものと考えられる。

以上より、材料特性にミルシート平均値を使用することは妥当と考える。

なお、今回の評価結果は、弾性限界を若干上回った程度（+ 3 MPa 程度）であり、格納容器の破損という観点からは更に余裕がある。また、今回の評価では、最も座屈が発生しやすい部位を特定し、それぞれの部位に実機での最大初期不整量（変位）をあたえており、保守的な評価となっていることから、実際の耐震裕度は更に高いと考えられる。